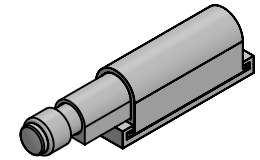
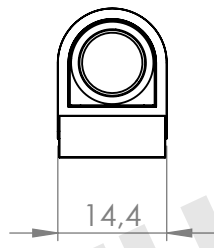
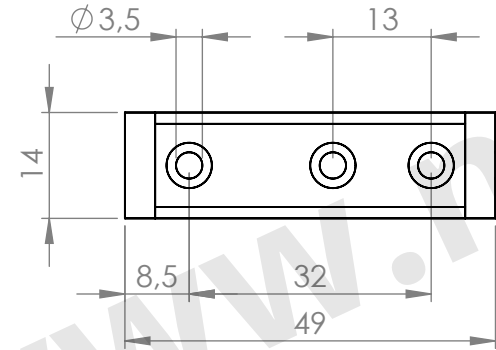
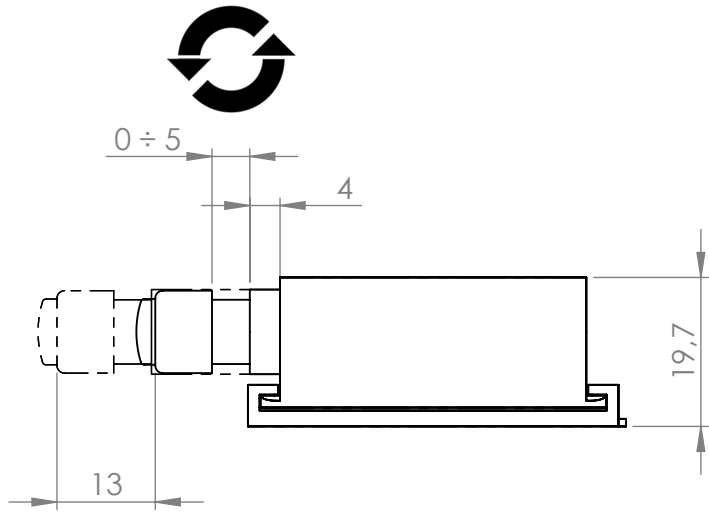


I PARTICOLARI INDICATI IN QUESTO DISEGNO SONO CONFORMI AI REQUISITI E ALLE ESENZIONI AI SENSI DELLA DIRETTIVA 2011/65/UE E DIRETTIVA DELEGATA 2015/863 (ROHS 3) SULLA RESTRIZIONE DELLE SOSTANZE PERICOLOSE: PIOMBO, MERCURIO, CADMIO, CROMO ESAVALENTE, PBB, PBDE, DEHP, BBP, DBP, DIBP



SCALA 1:2

MM	KG	N
	0,8 → 2,0	7,8 → 19,6

AUT. APP.									
DATE									
N. MODIFICA (MODIFICATION)									

[*] LA SCALA SI RIFERISCE ALLA VISTA PRINCIPALE
 [*] SCALE REFERS TO THE MAIN VIEW

CLIENTE (CLIENT)			CD. ART. CL. (CLIENT PART. NO.)		MATERIALE (MATERIAL)			TRATT.-FINITURA (TREAT.-FINISH)	
-			-		-			-	
AUT. (DRAWN)	APPROV. (APPR.)	SOST. IL (REPLACES)	REV.	TOLL. GEN. (GEN. TOL.)	REP.	VOLUME cm³			MASSA g
DATE 04/04/2023		-	-	ISO 2768-mK	(DEPT.)	15.000			19.644
SIGN. MAURI A.						DESCRIZIONE CRICCHETTO A SCATTO REGOLABILE MM.13 CON PARACOLPO A			
MENGUAL					(DESCRIPTION) ADJUSTABLE PUSH LATCH MM.13 STROKE WITH BUFFER				
					ART. 0692	CODICE (CODE)	N. DIS./FILE	REV. 0	SCALE [*] 1:1