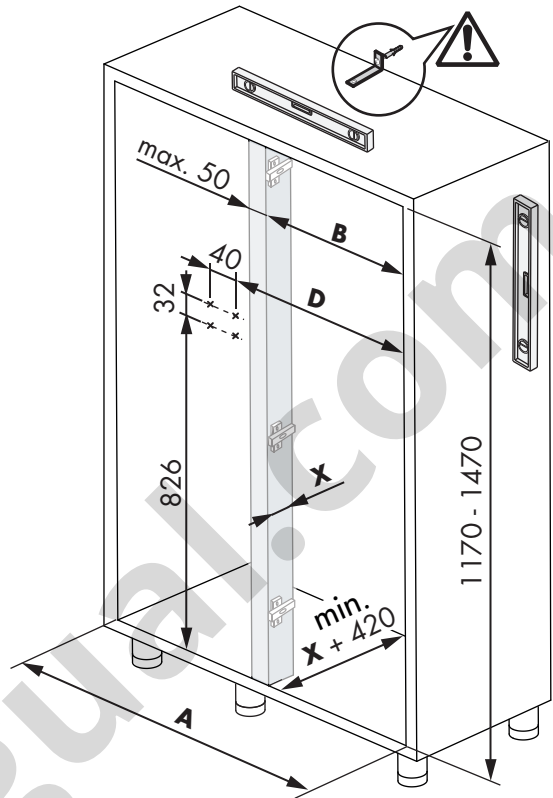
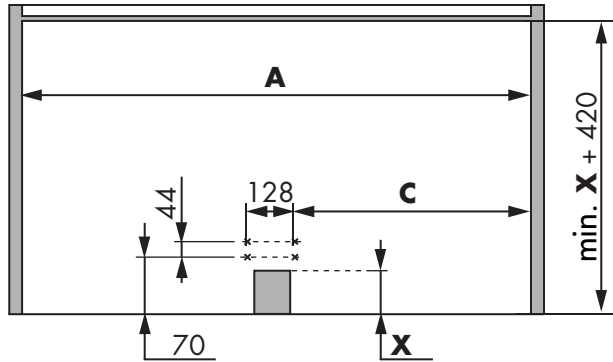
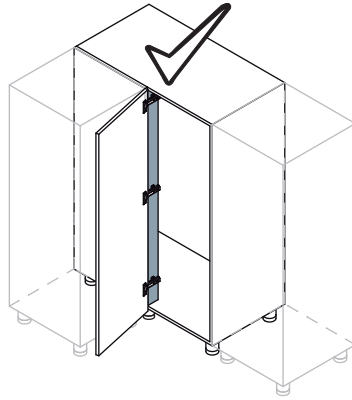
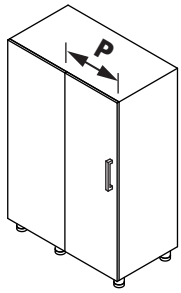
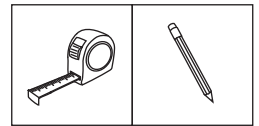


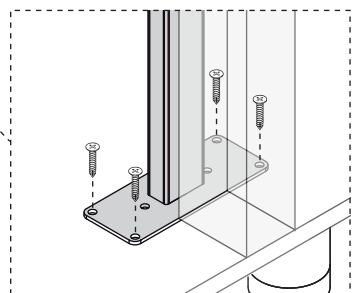
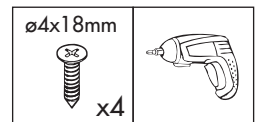
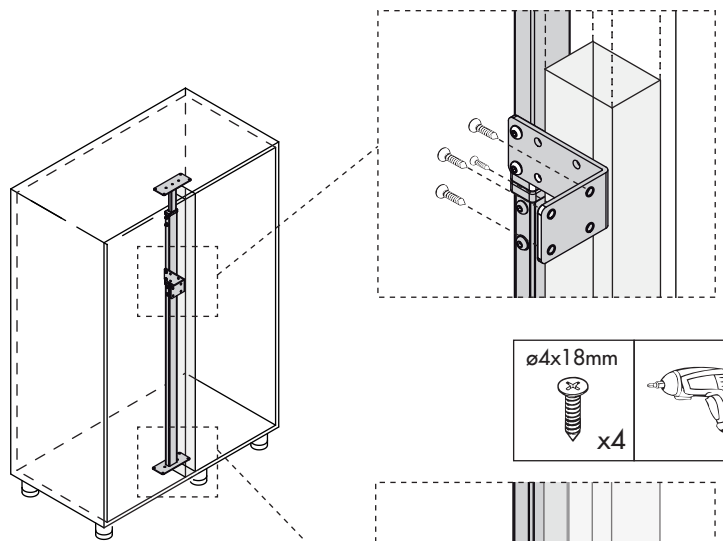
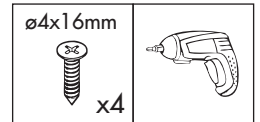
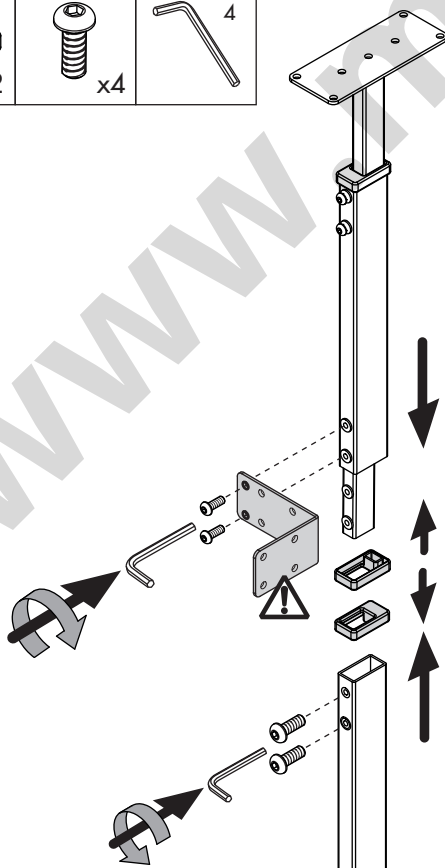
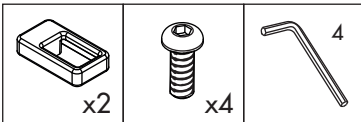
1.a



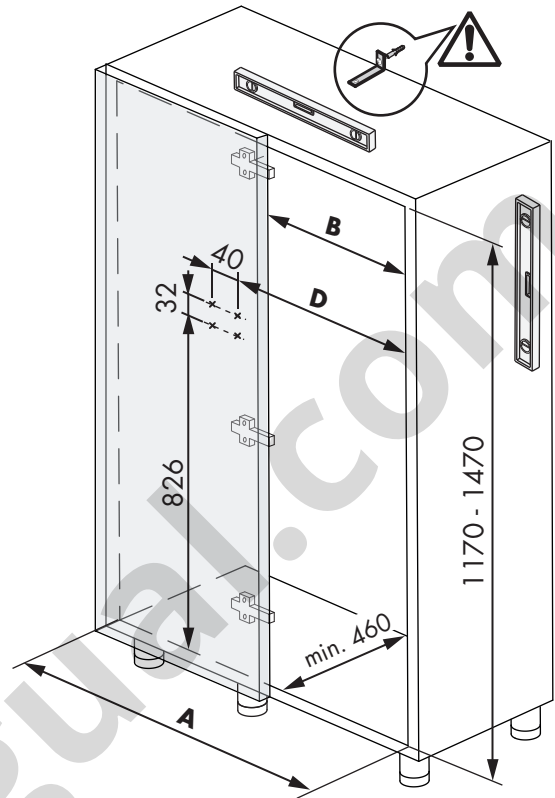
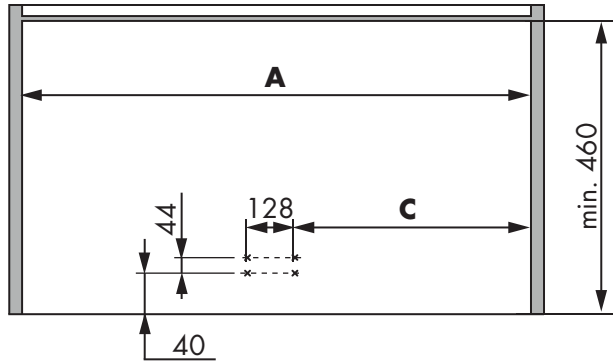
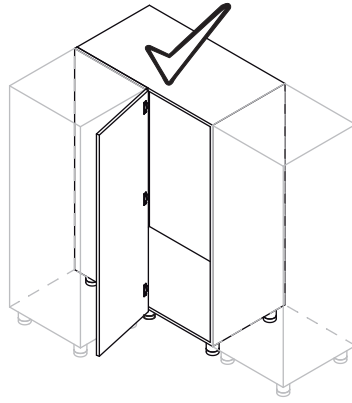
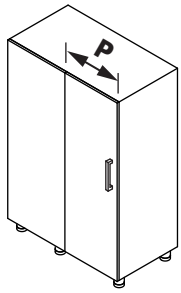
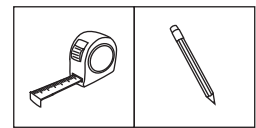
**P      A      B      C      D**

400	min. 760	360	326	433
450	min. 860	410	376	483
500	min. 960	460	426	533
600	min. 960	560	526	633

Unidades en milímetros | Units in millimeters | Unités en millimètres



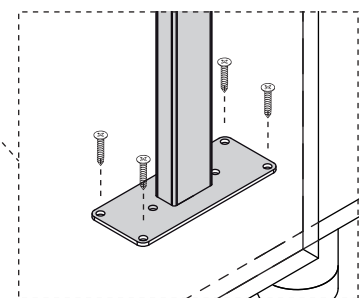
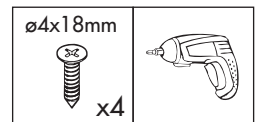
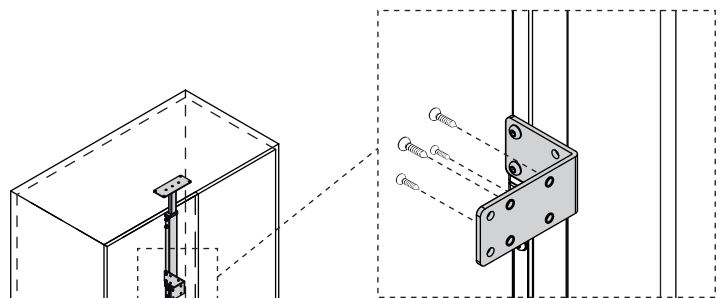
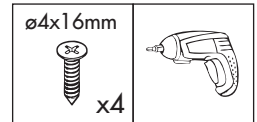
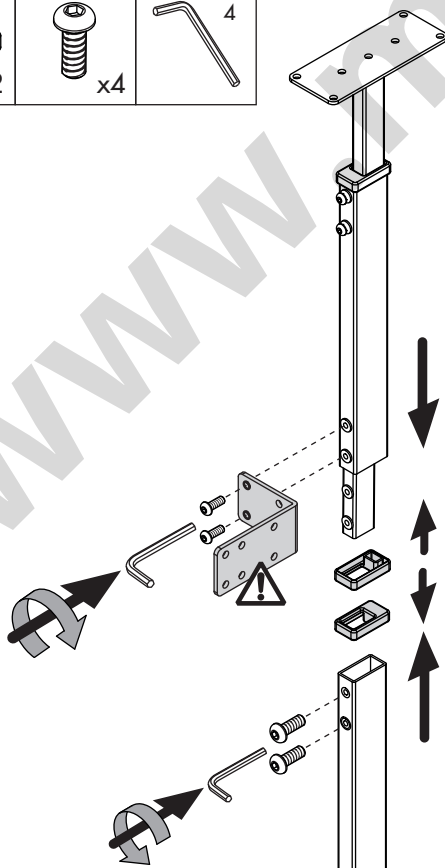
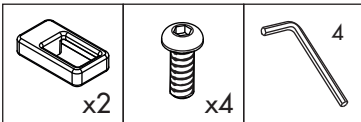
1.b



**P      A      B      C      D**

400	min. 760	360	326	443
450	min. 860	410	376	493
500	min. 960	460	426	543
600	min. 960	560	526	643

Unidades en milímetros | Units in millimeters | Unités en millimètres

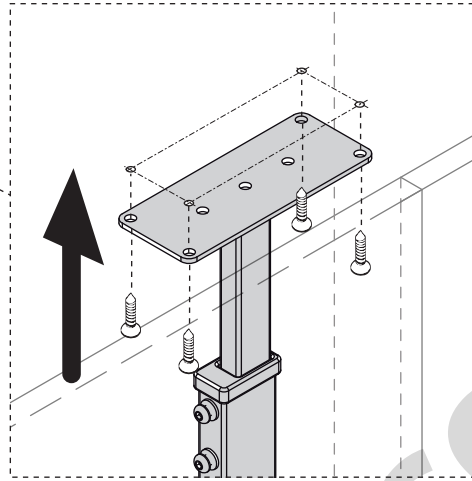
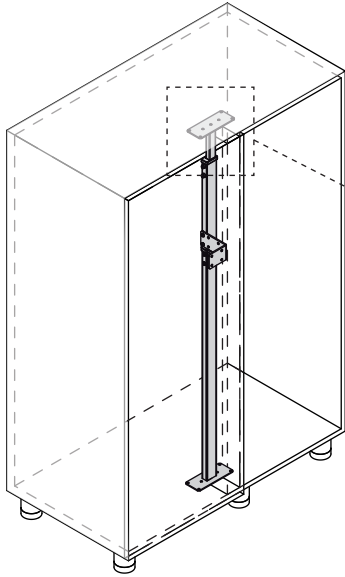


2

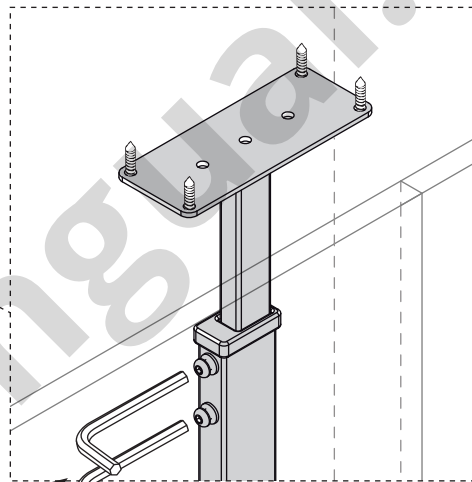
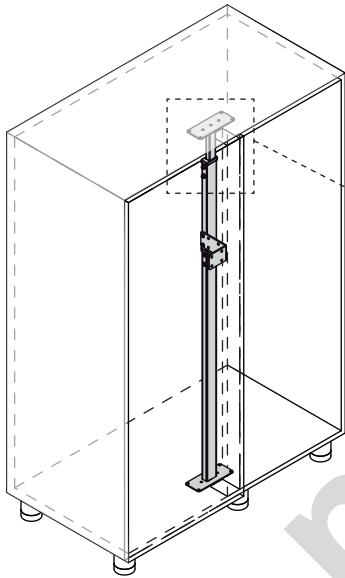
ø4x18mm



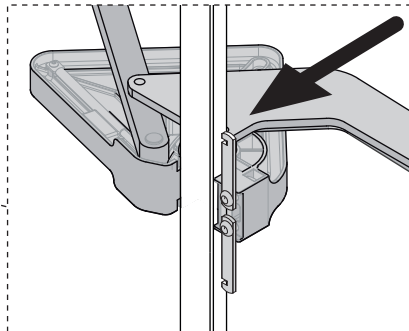
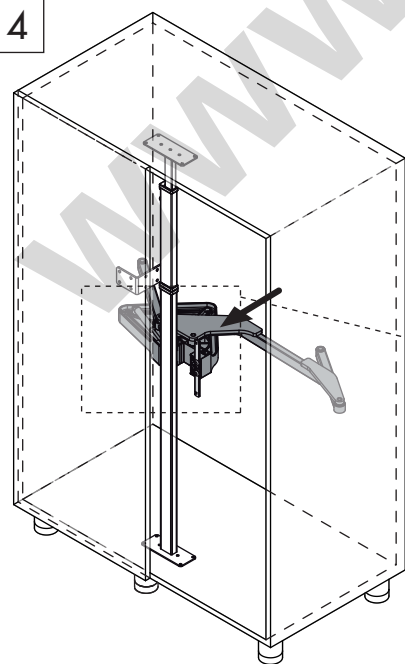
x4



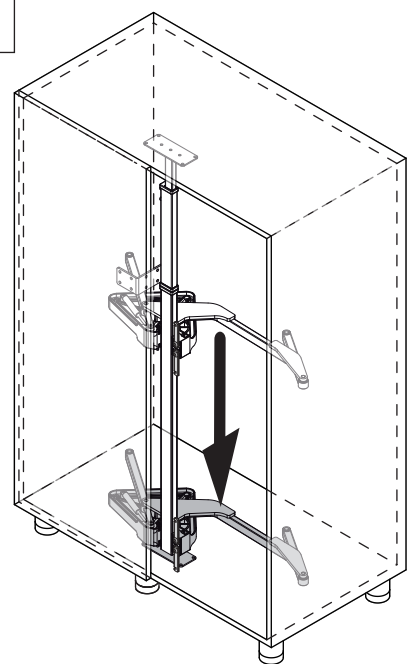
3



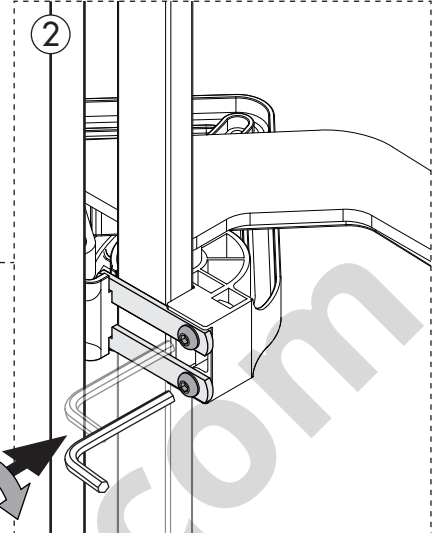
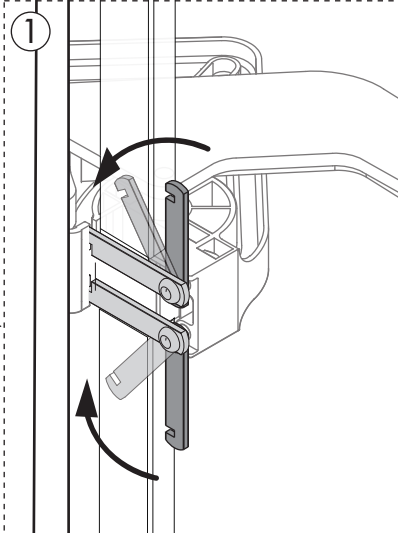
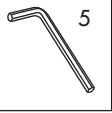
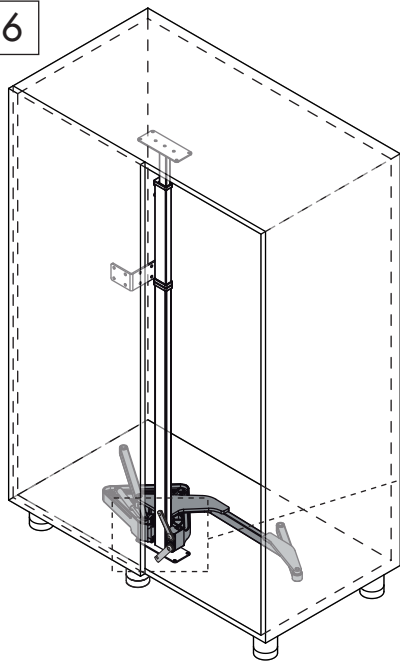
4




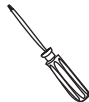
5

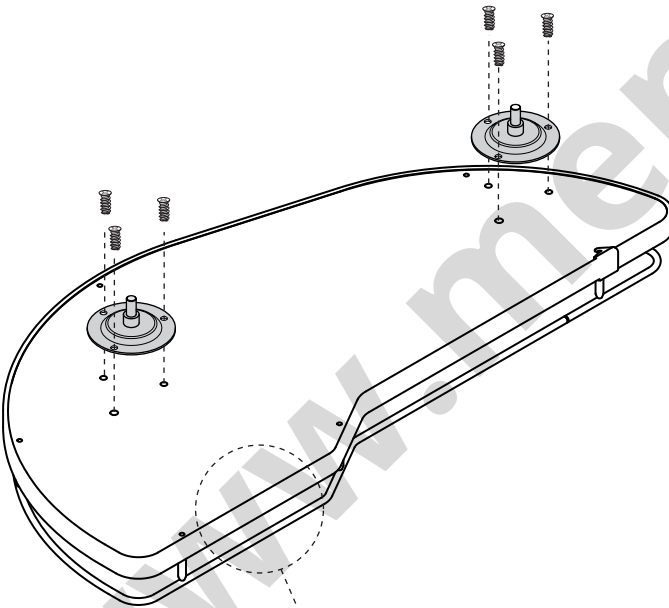


6

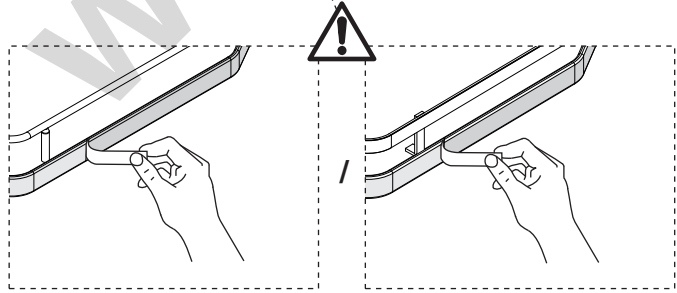
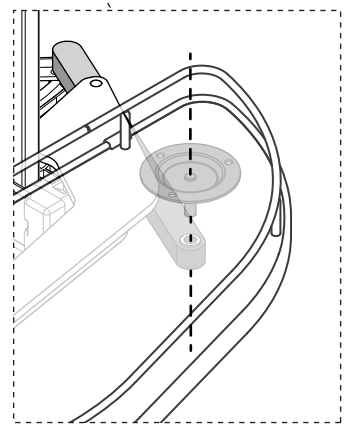
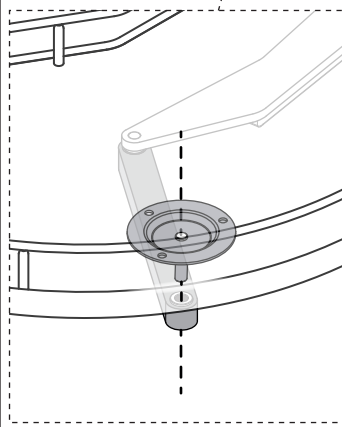
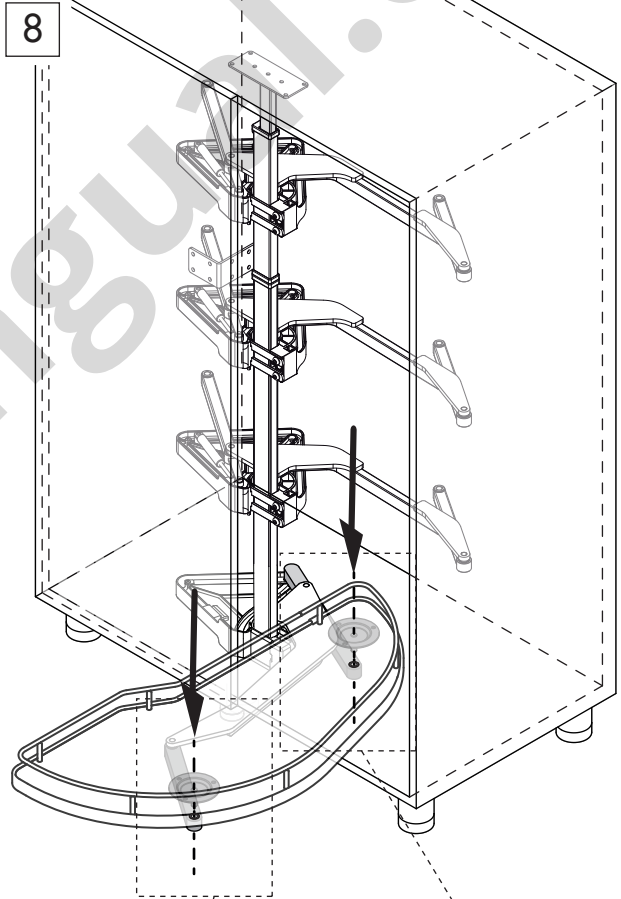


7

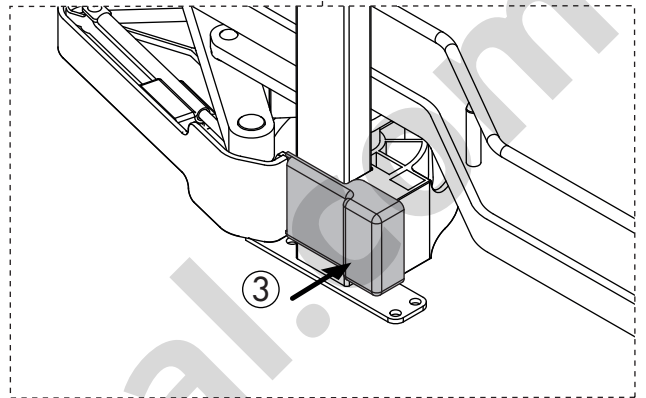
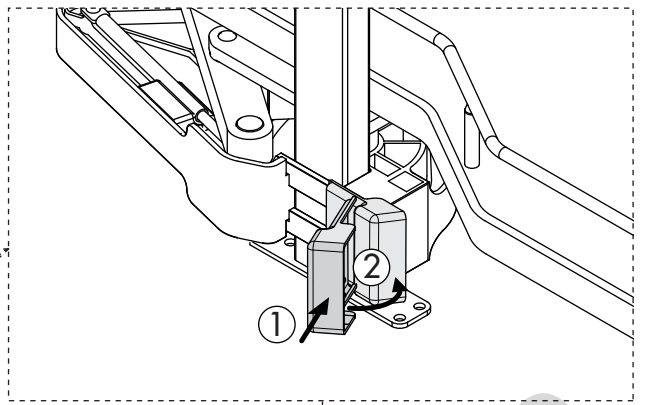
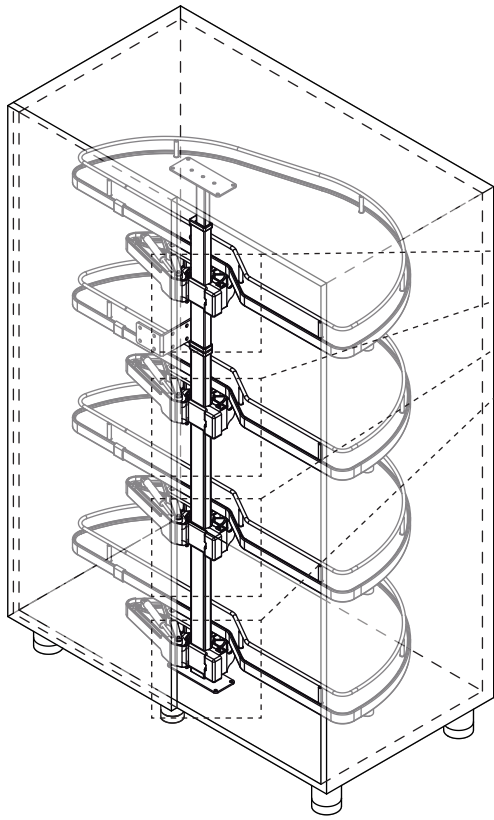
ø6.3x13mm  
  
 x24  




8

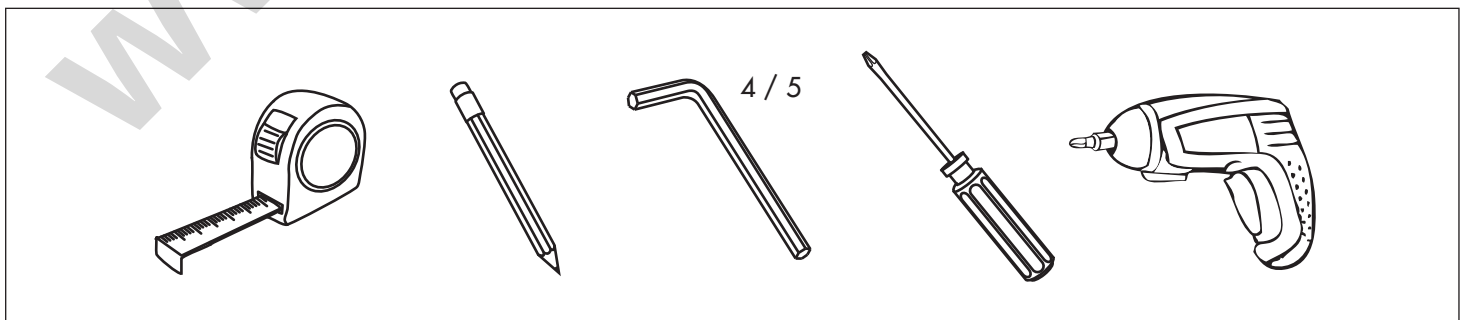
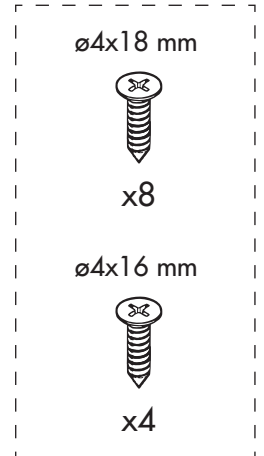
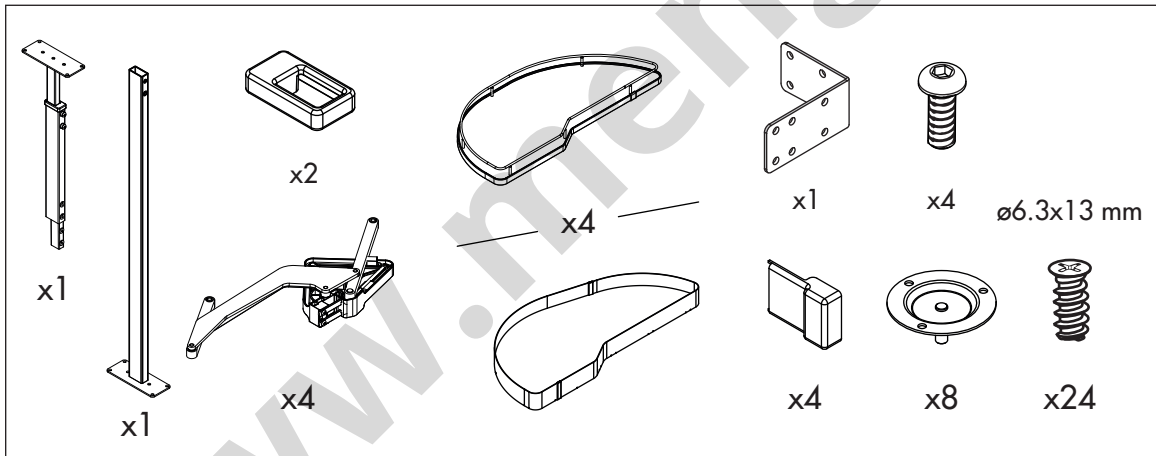
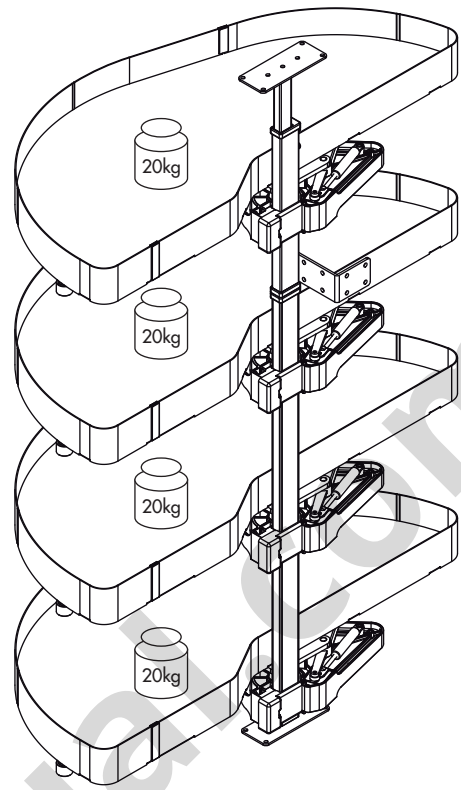
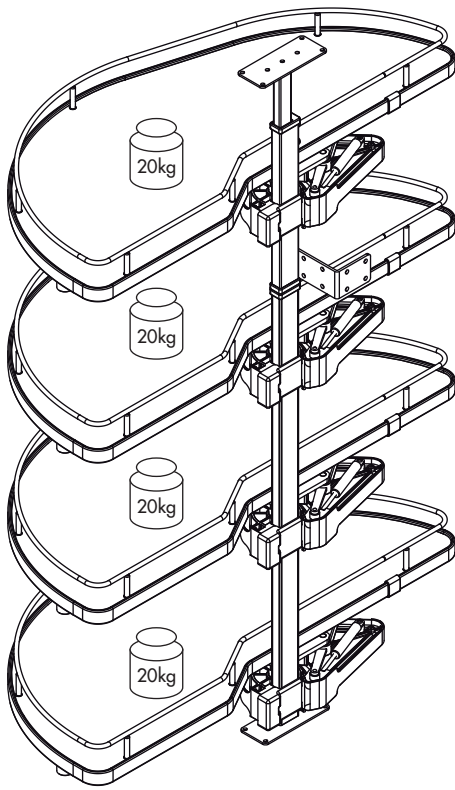


9

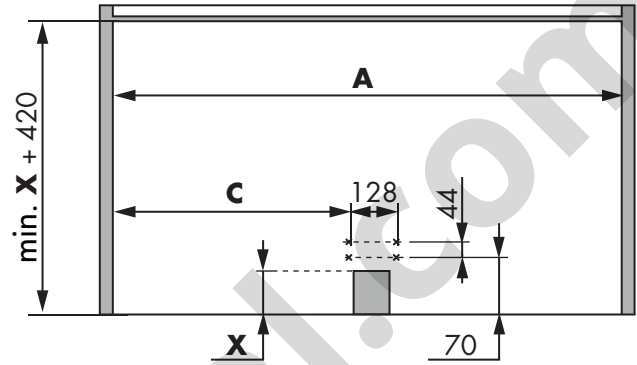
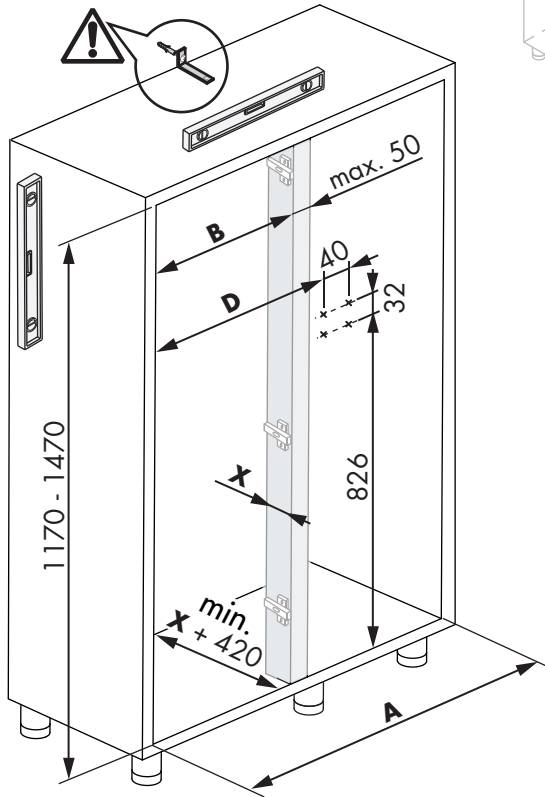
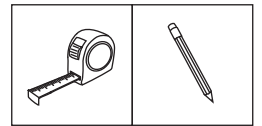
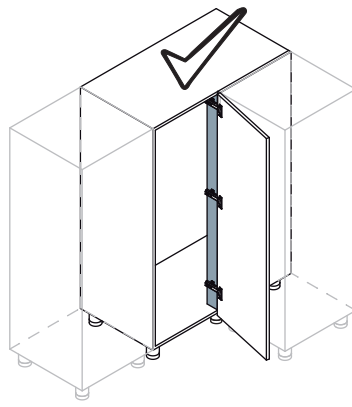
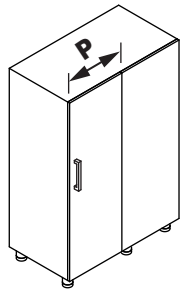


www.mengual.com



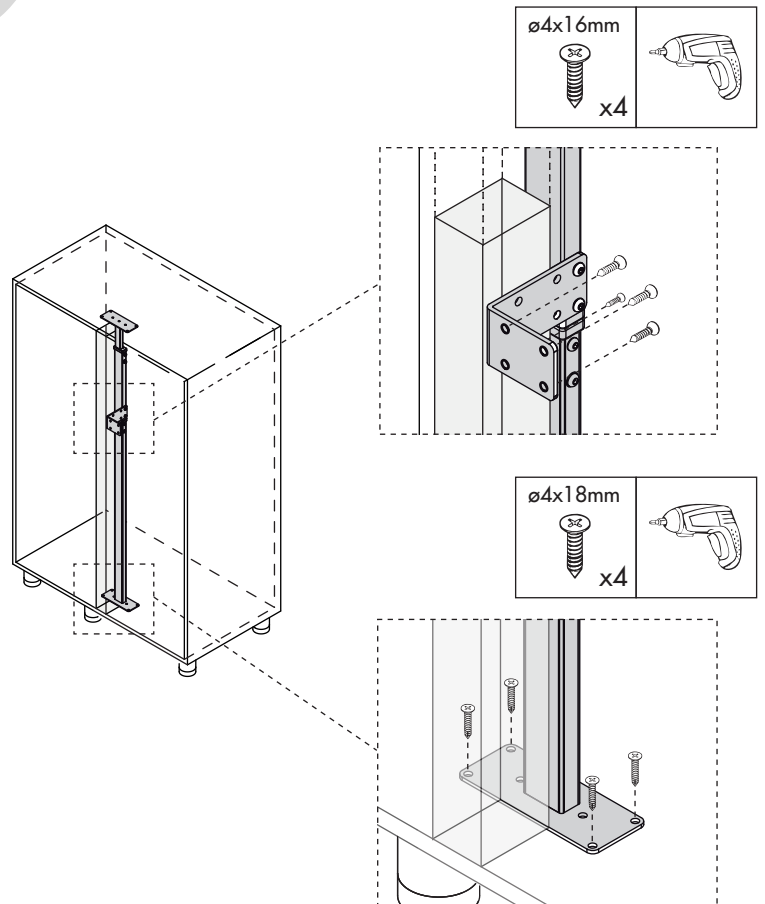
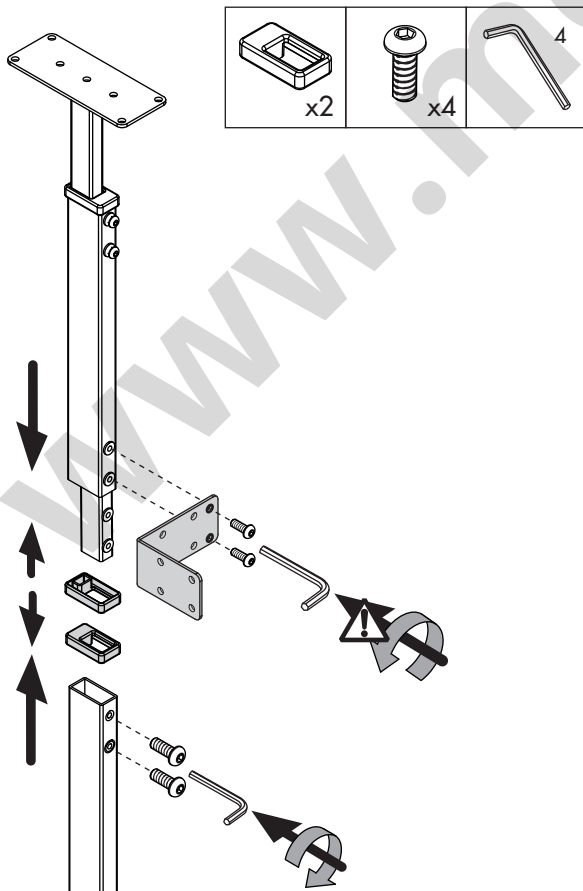


1.a



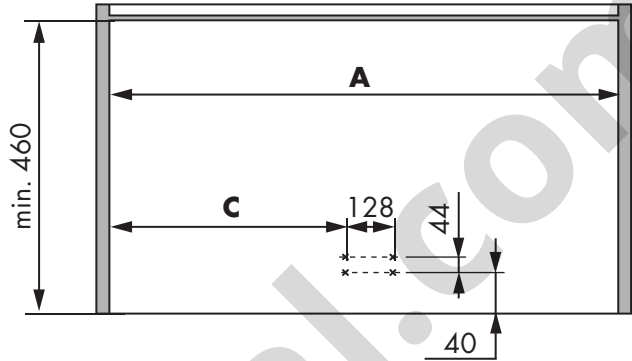
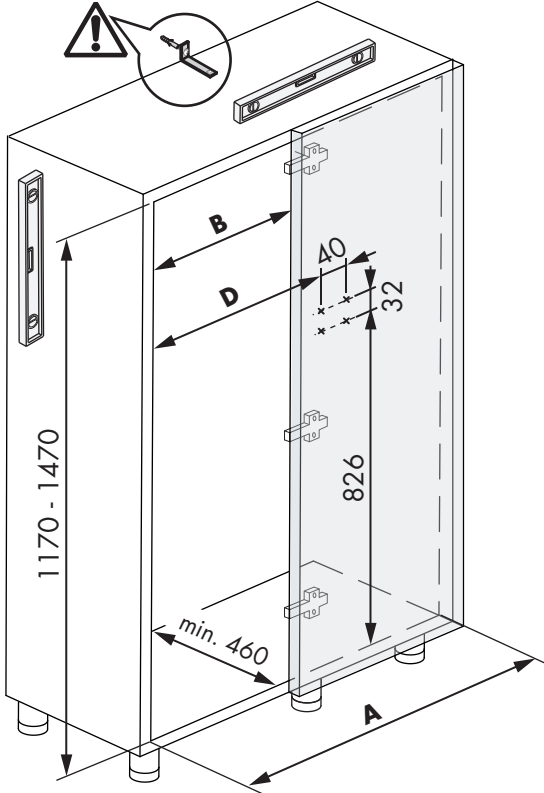
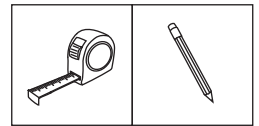
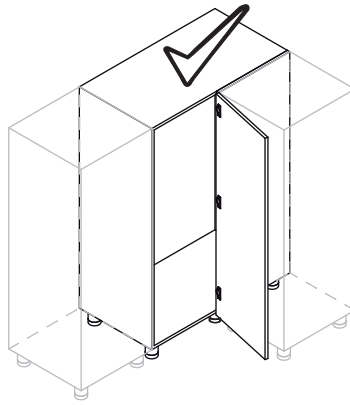
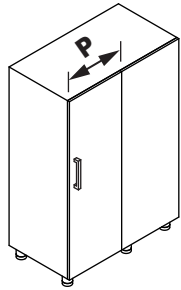
P	A	B	C	D
400	min. 760	360	326	433
450	min. 860	410	376	483
500	min. 960	460	426	533
600	min. 960	560	526	633

Unidades en milímetros | Units in millimeters | Unités en millimètres



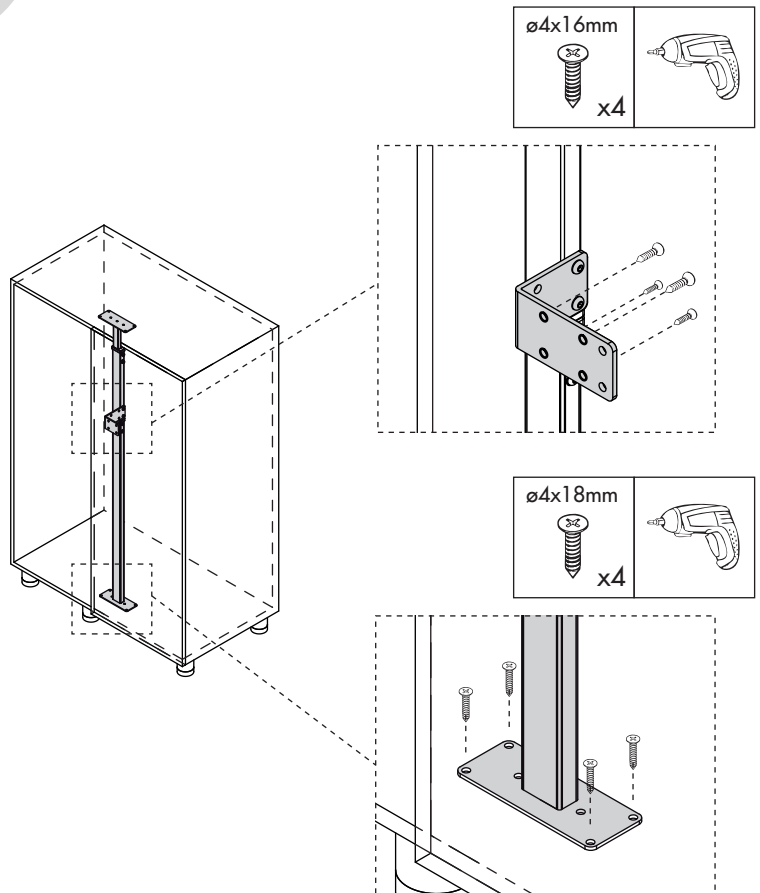
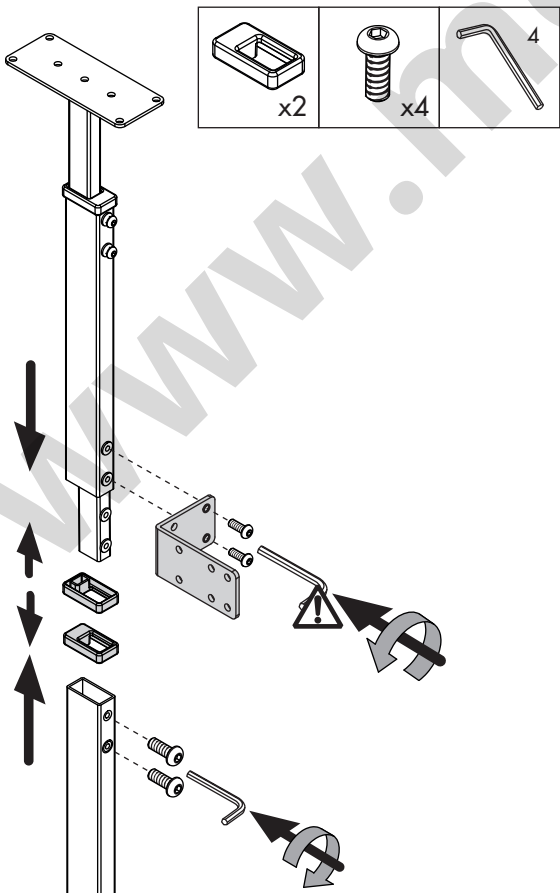


1.b



P	A	B	C	D
400	min. 760	360	326	443
450	min. 860	410	376	493
500	min. 960	460	426	543
600	min. 960	560	526	643

Unidades en milímetros | Units in millimeters | Unités en millimètres

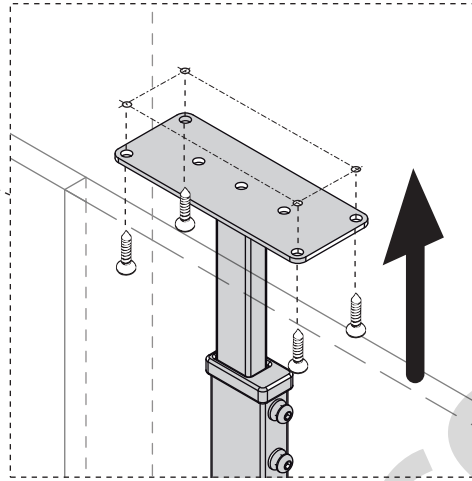
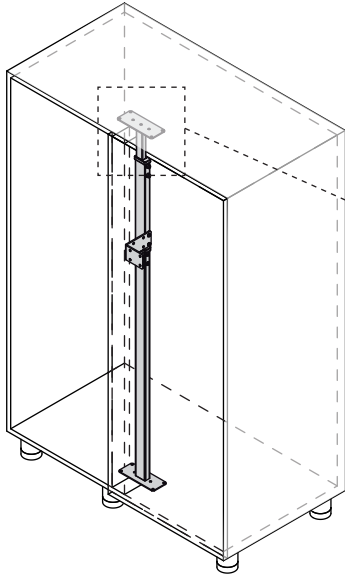


2

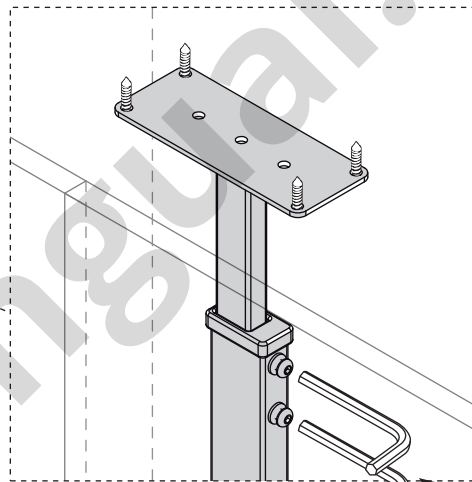
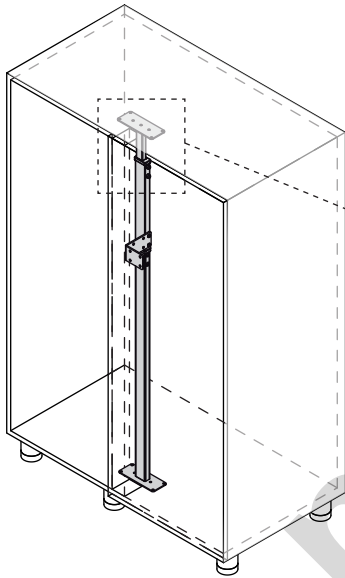
ø4x18mm



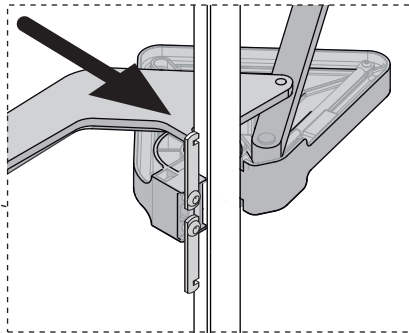
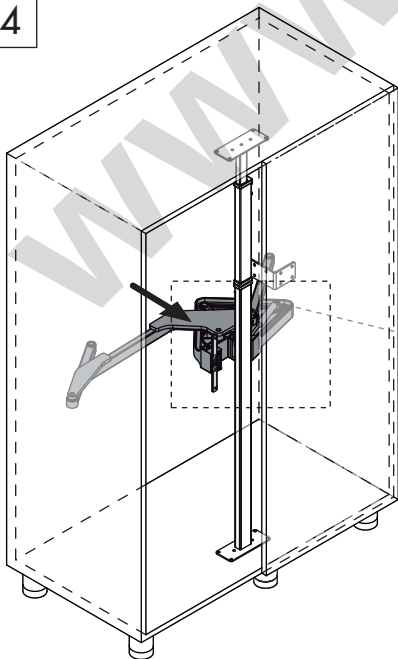
x4



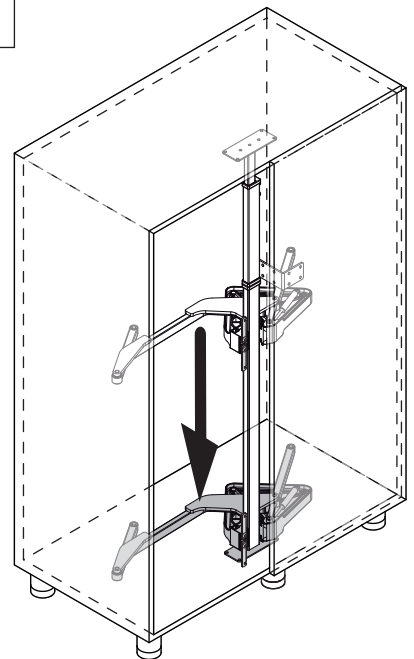
3



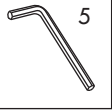
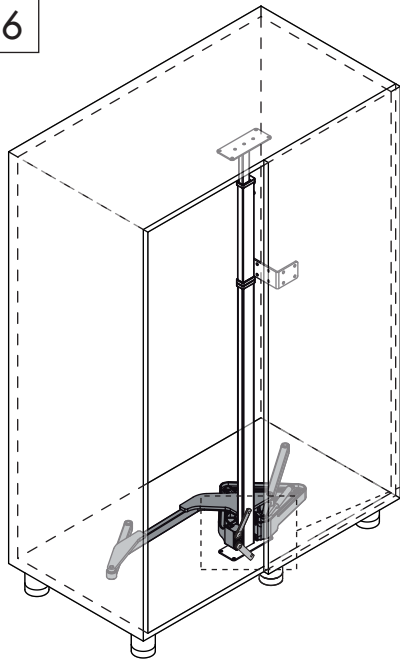
4



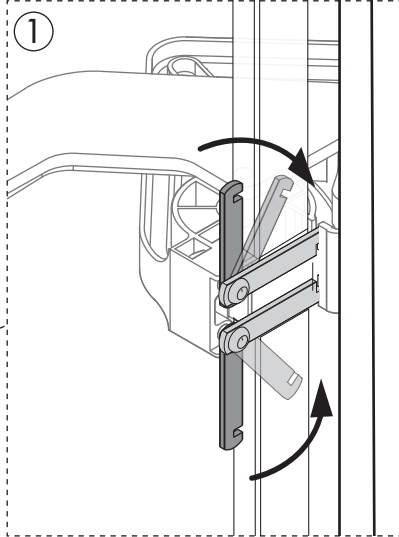
5



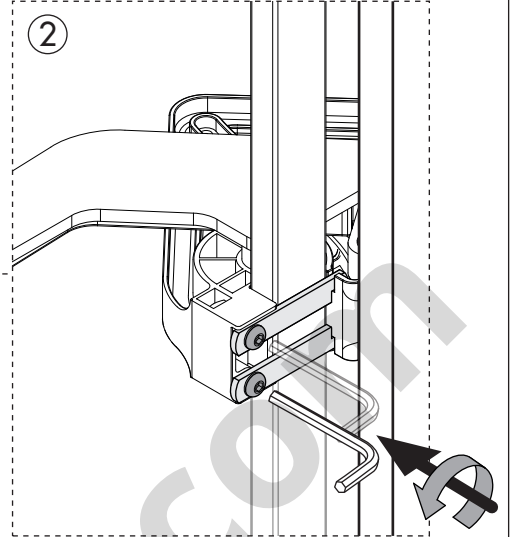
6



①

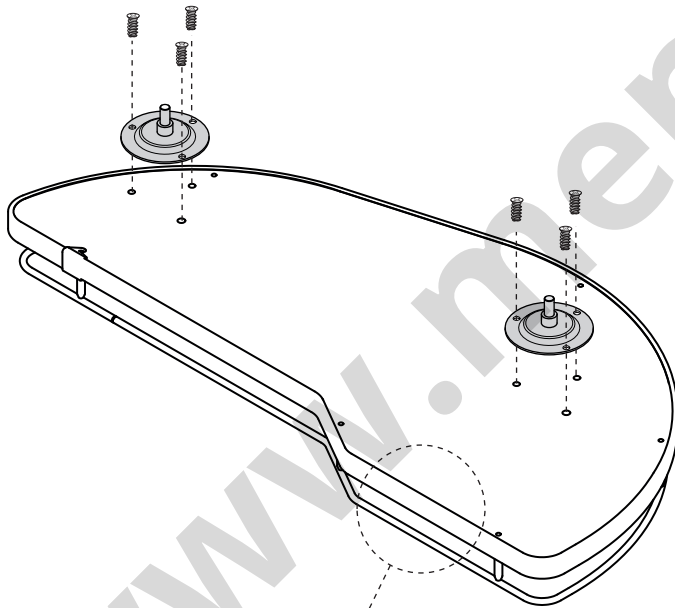
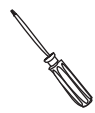


②

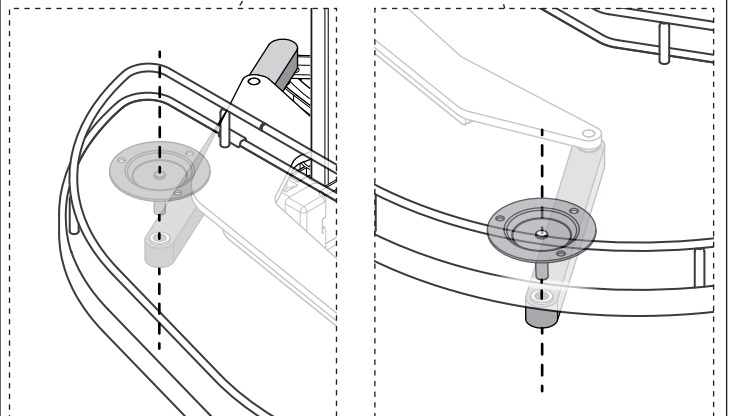
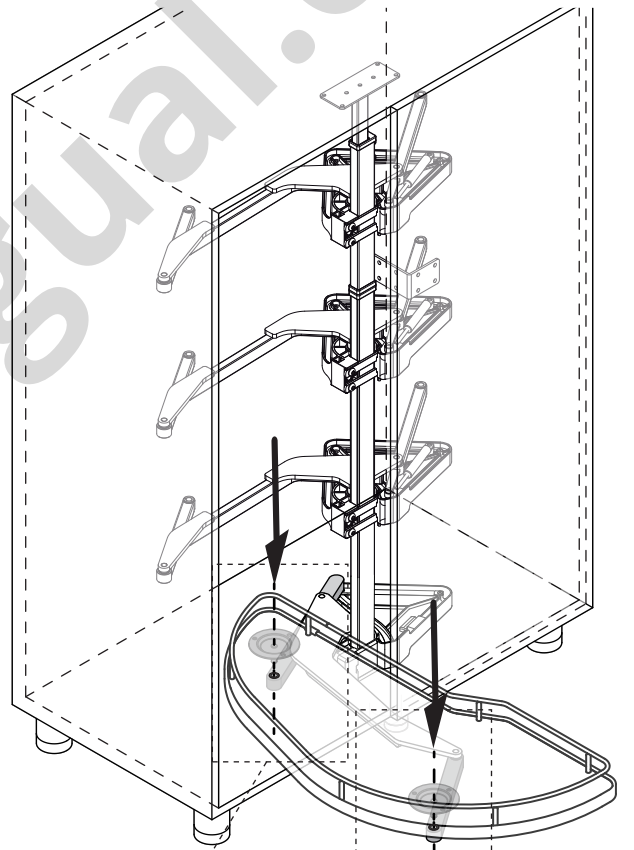


7

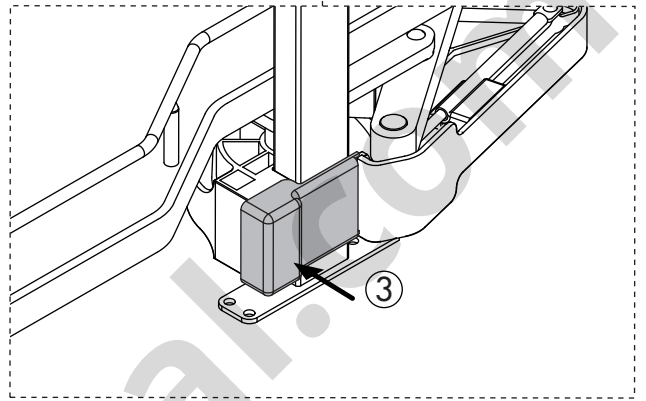
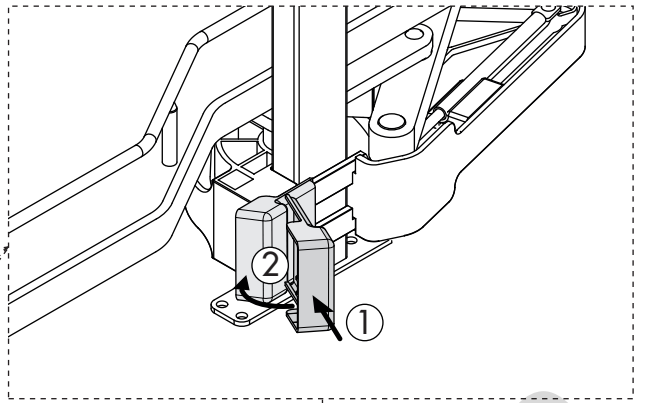
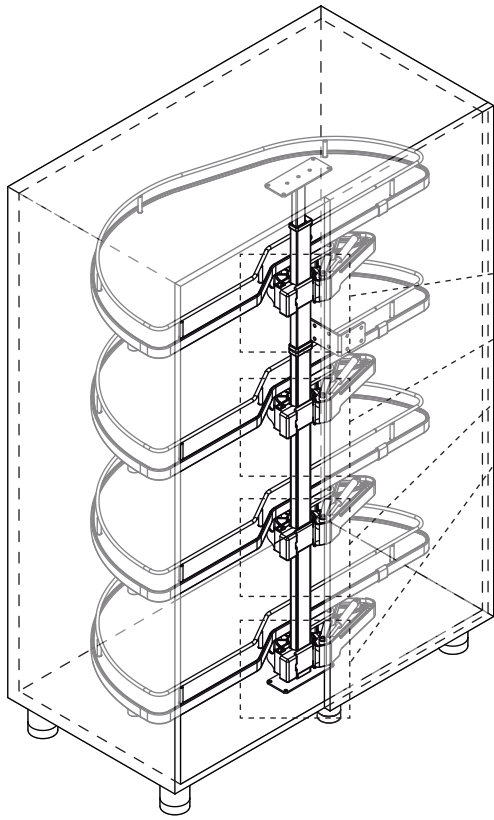
ø6.3x13mm



8



9



www.mengual.com

