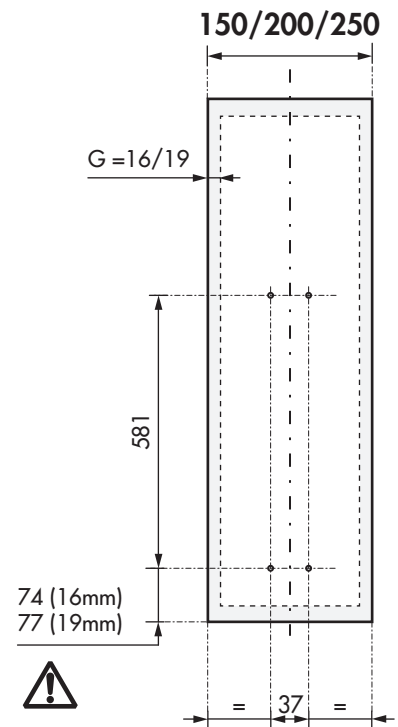
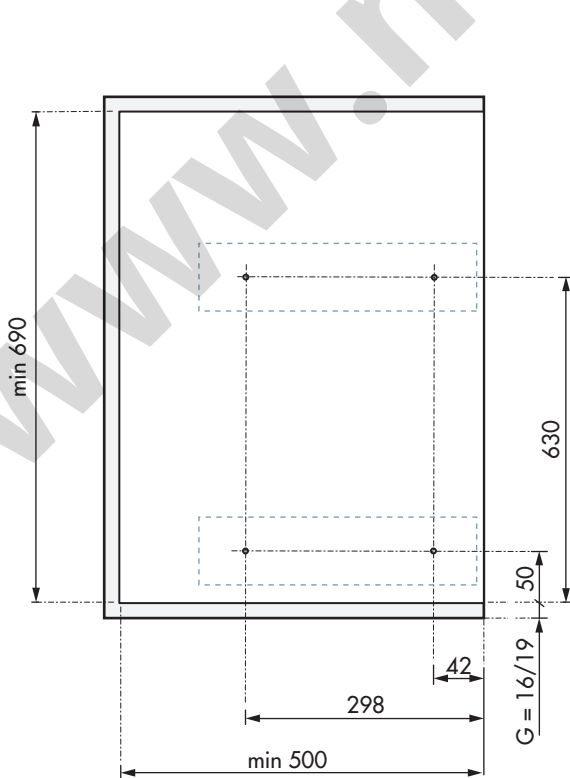
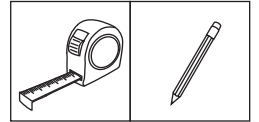
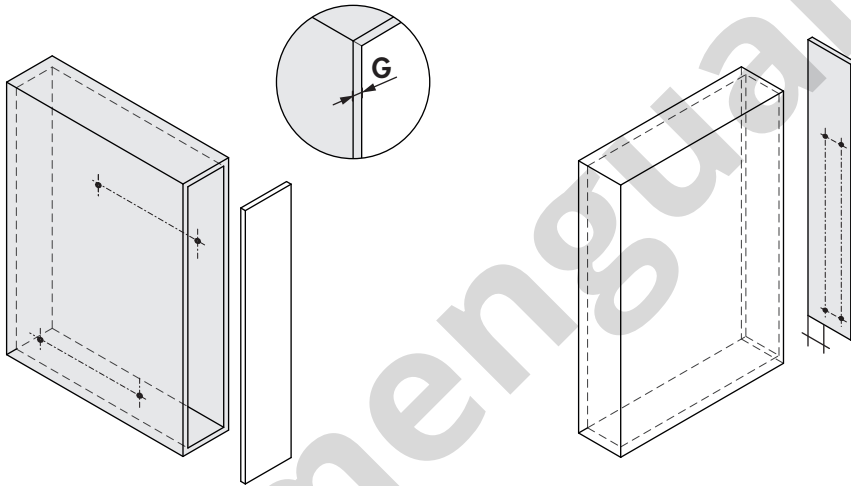
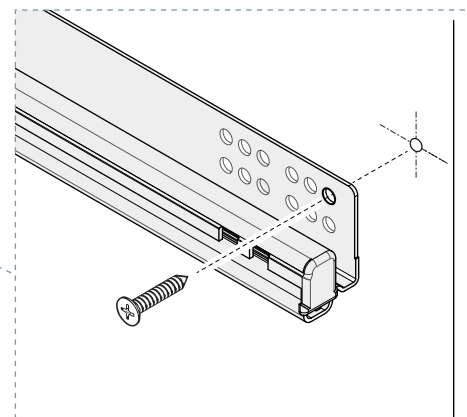
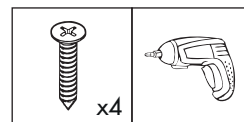
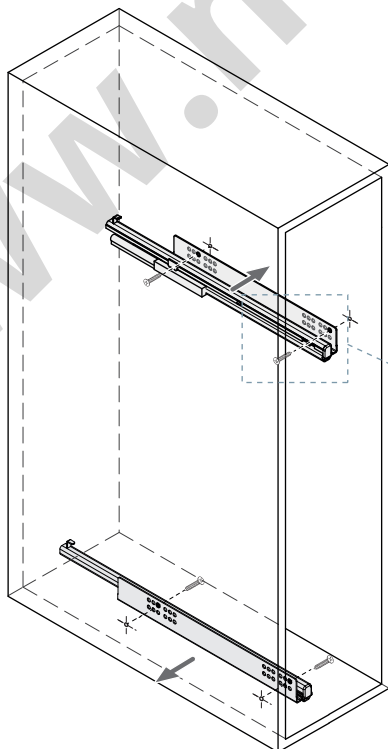
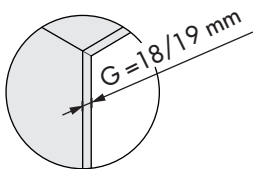
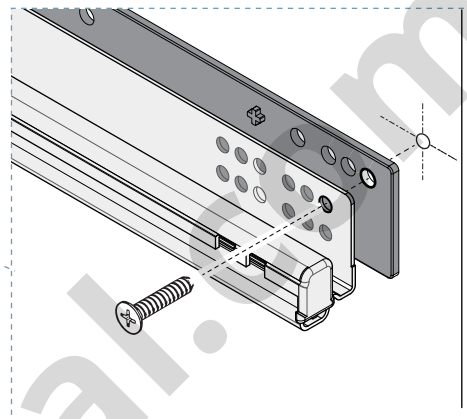
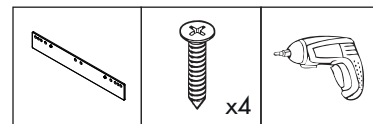
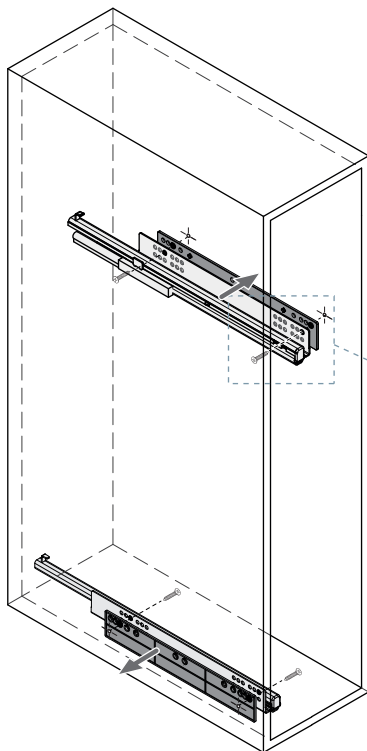
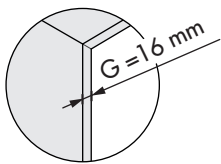


1



Unidades en milímetros | Units in millimeters | Unités en millimètres

2

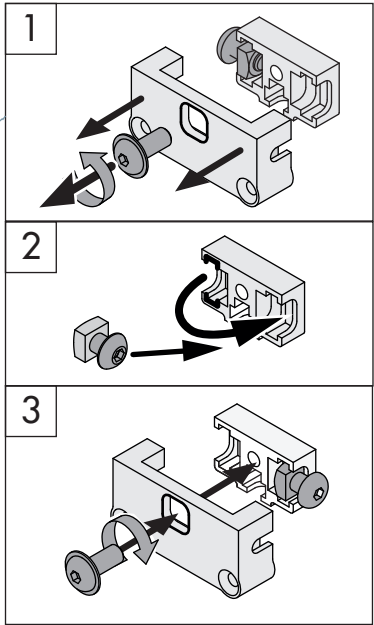
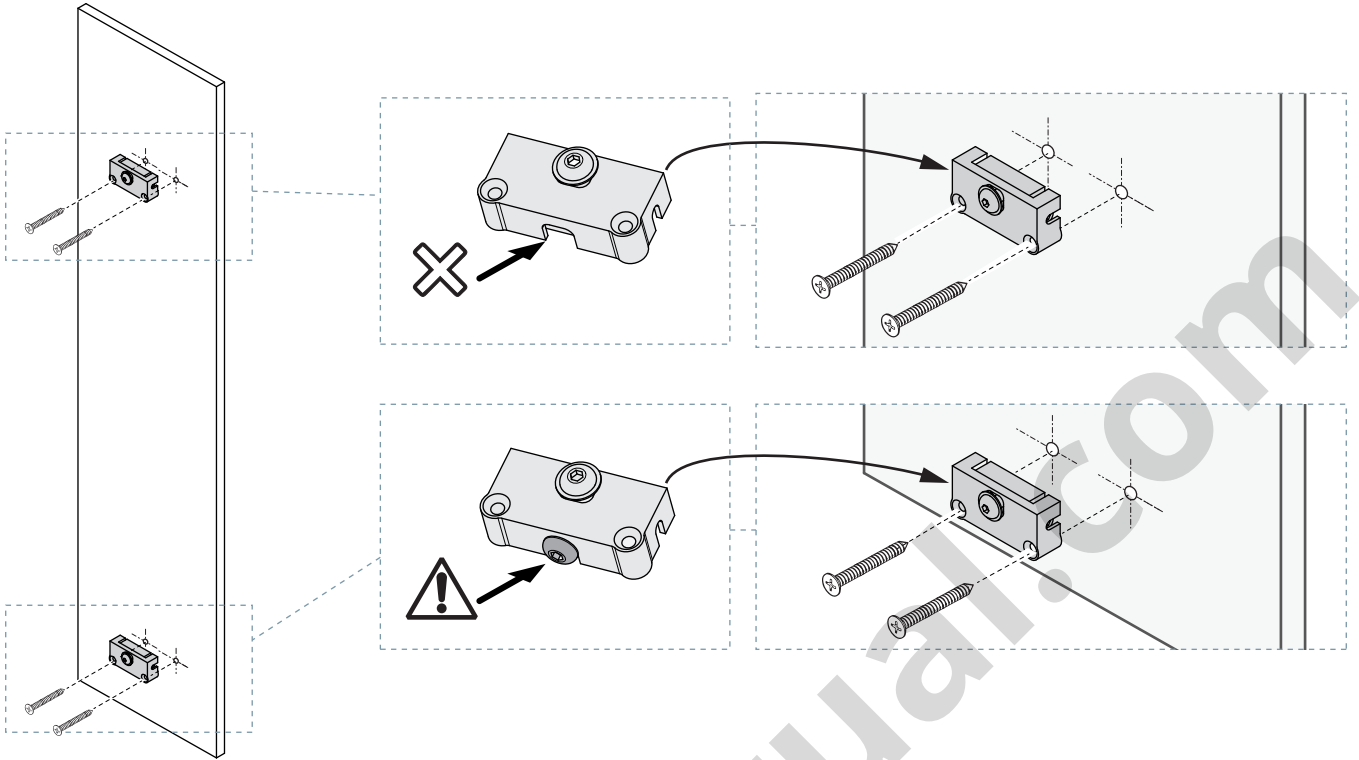


3

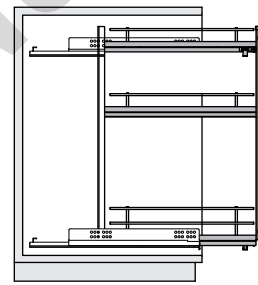
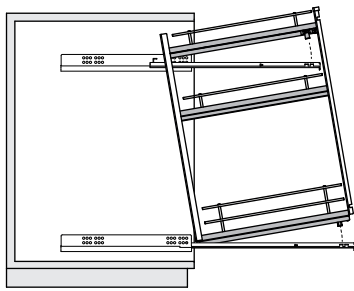
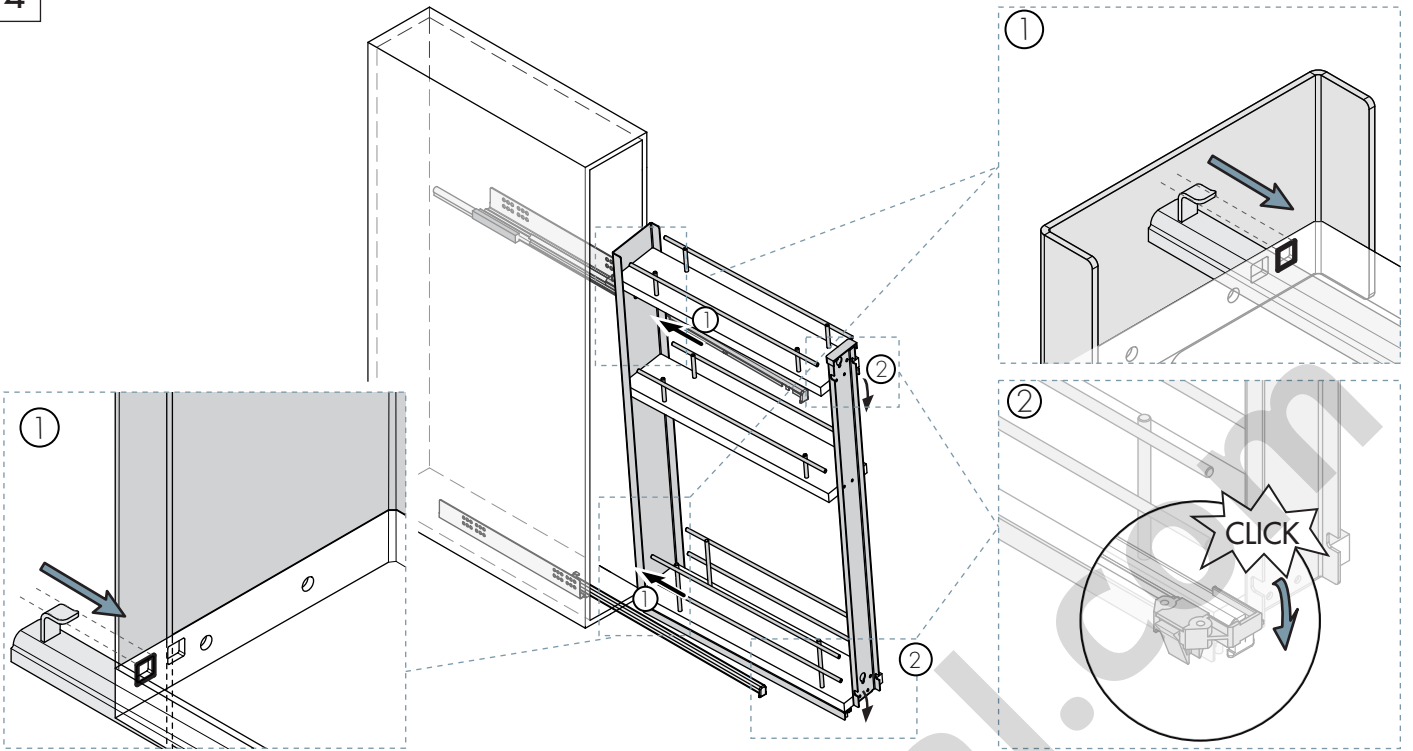
ø3.5x25mm



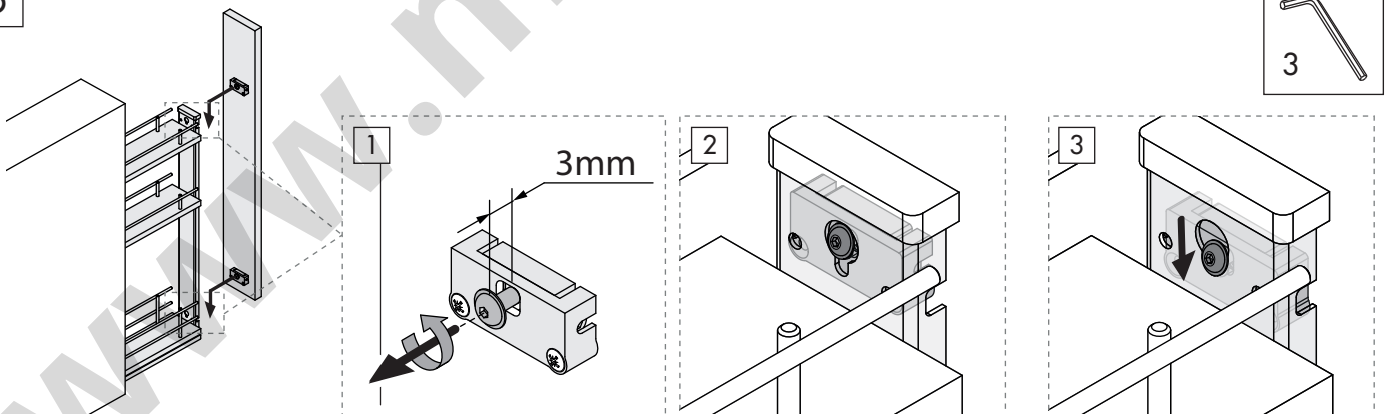
x4



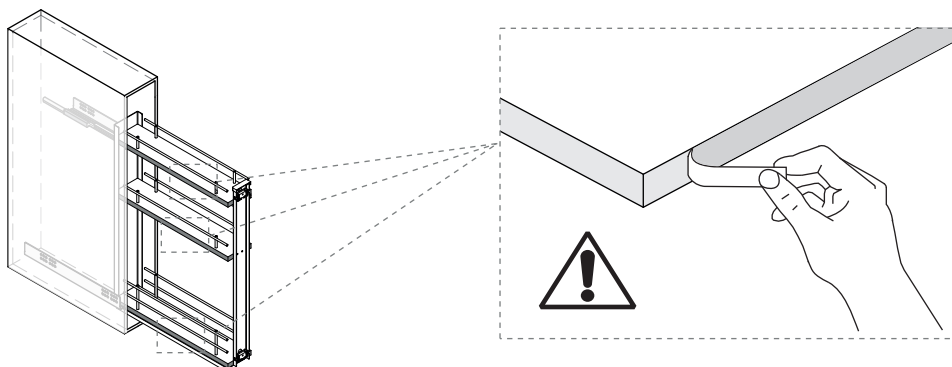
4



5

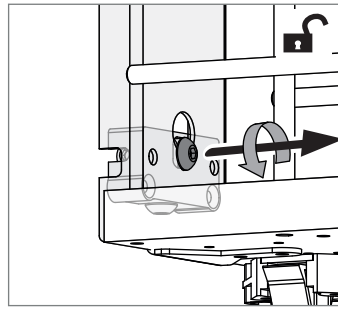
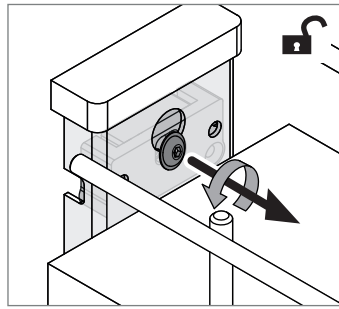


6

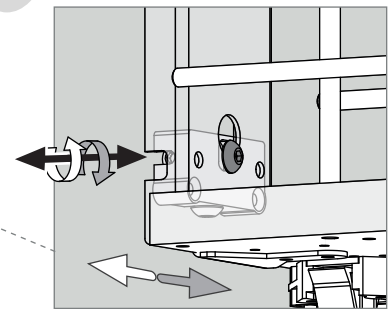
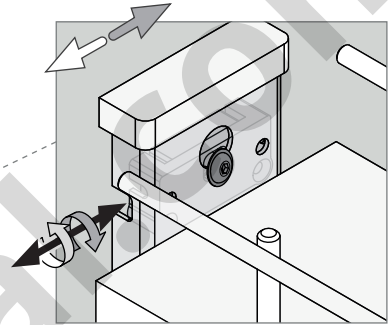
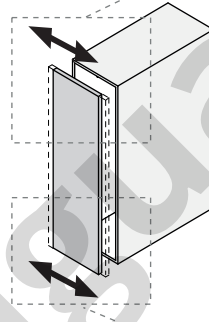
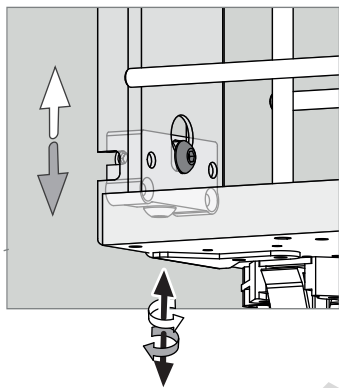
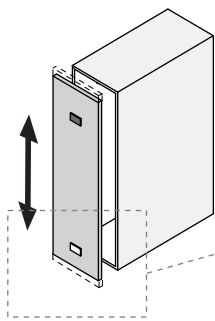


7

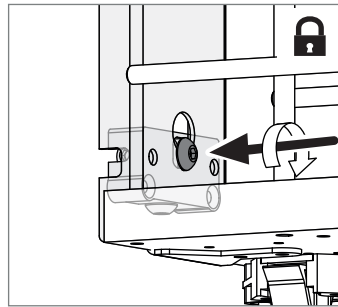
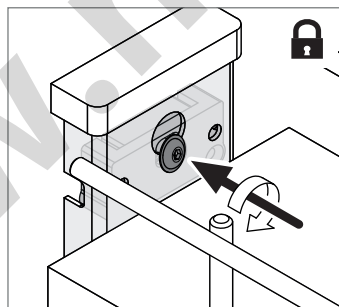
7.1



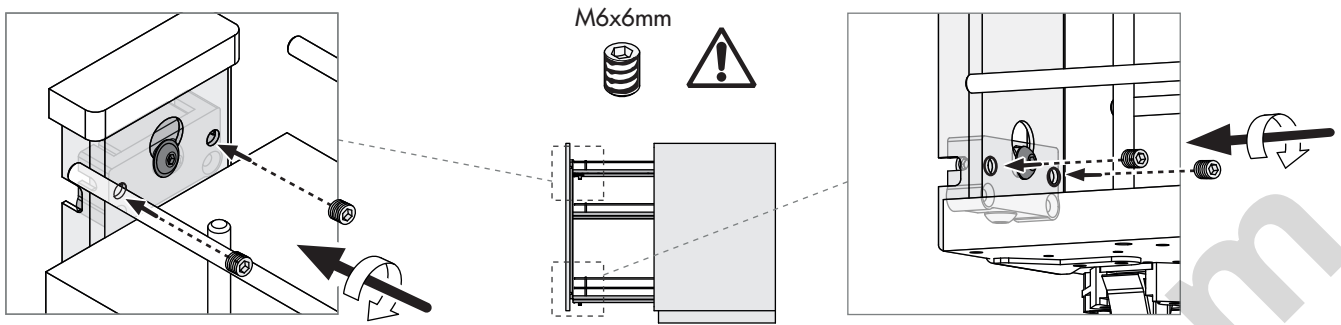
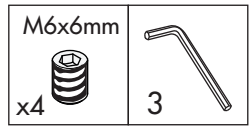
7.2



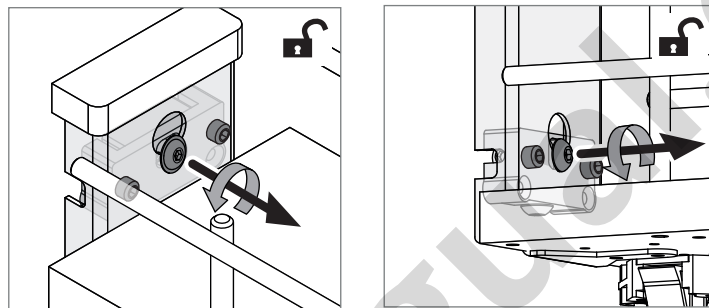
7.3



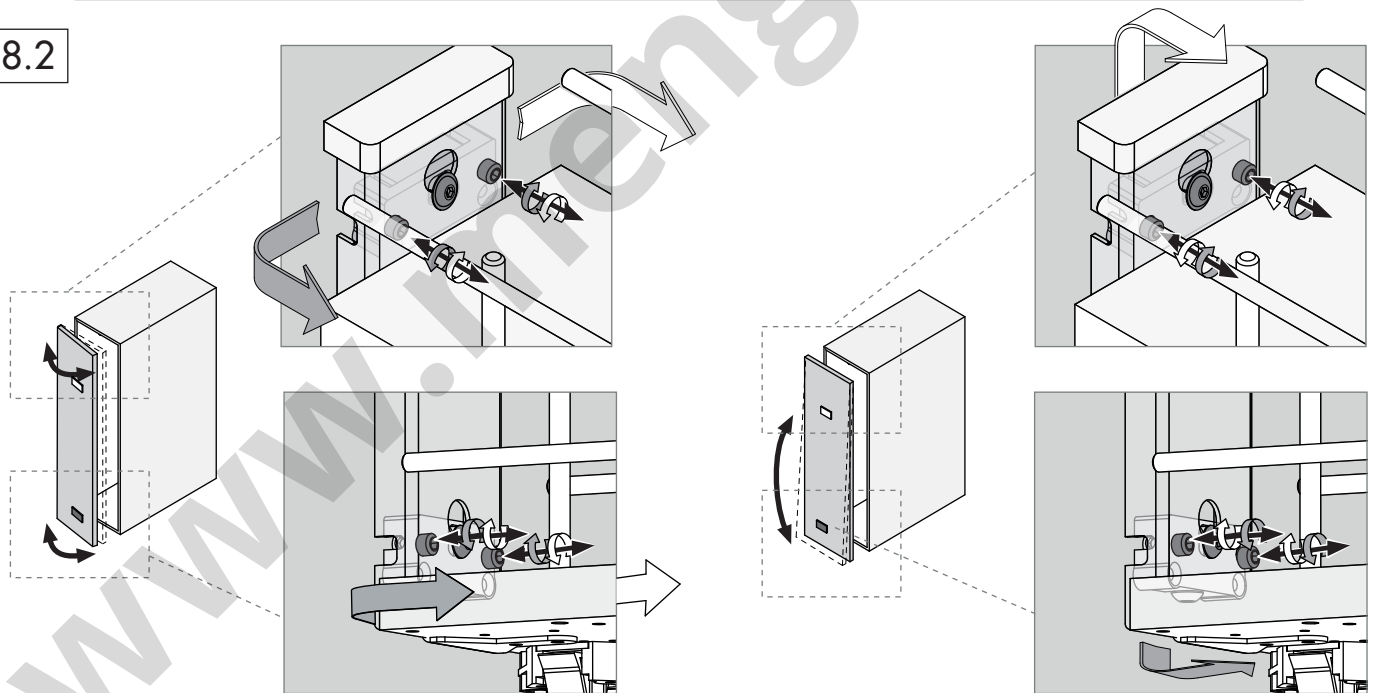
8



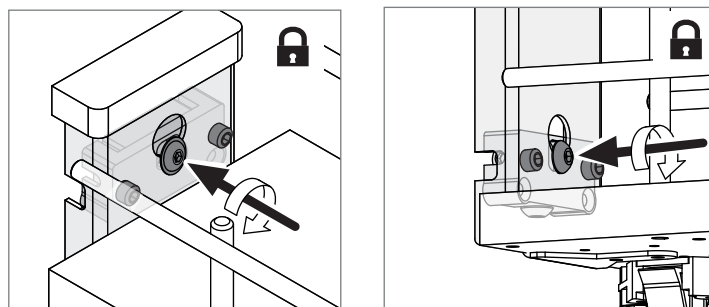
8.1

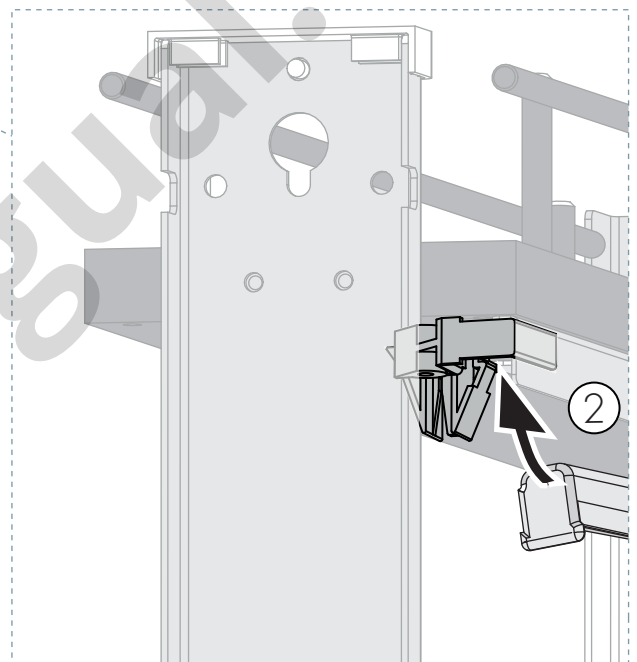
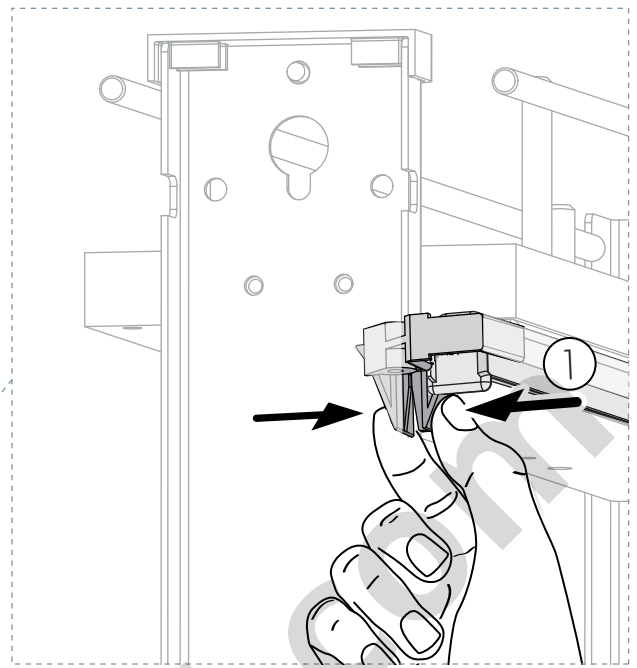
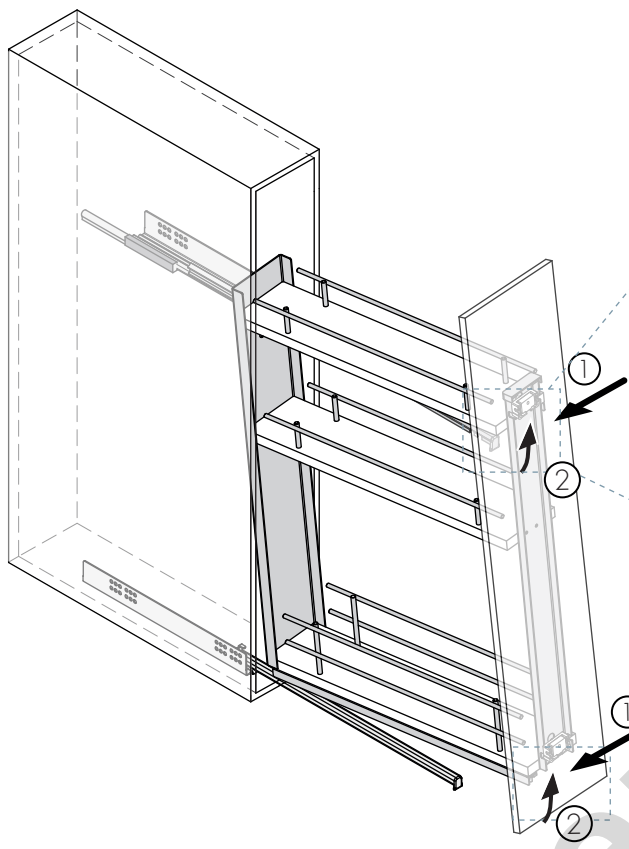


8.2



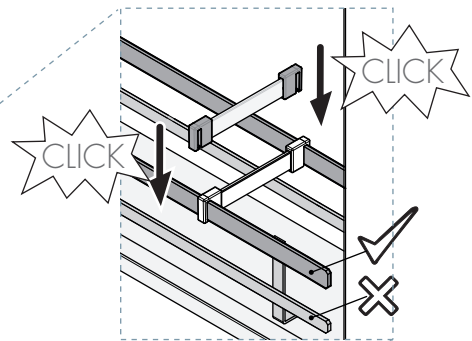
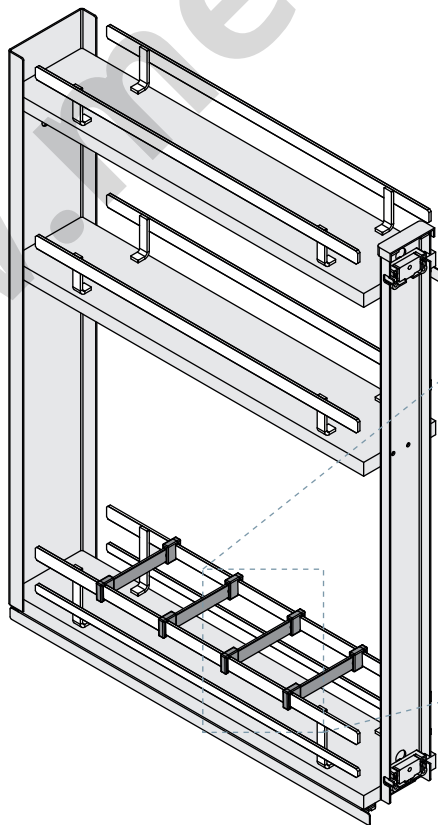
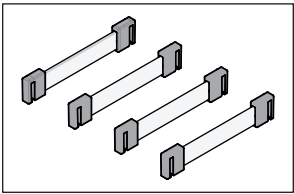
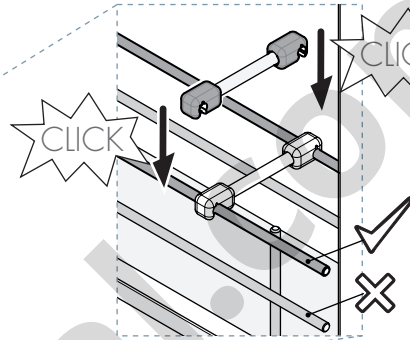
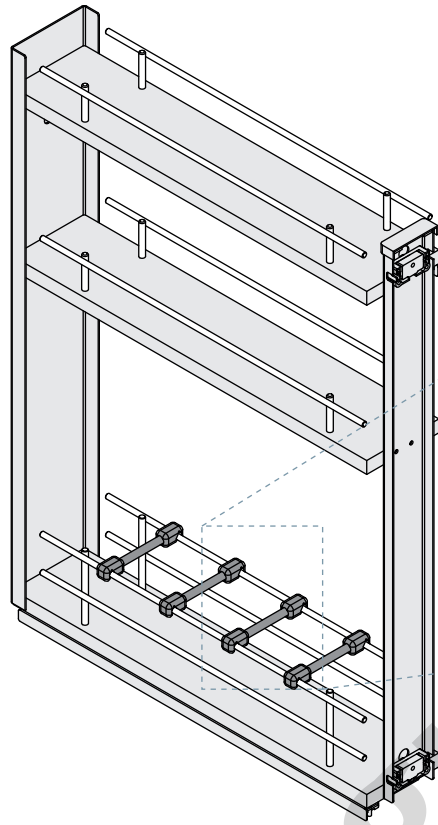
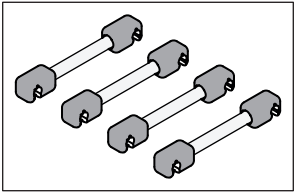
8.3

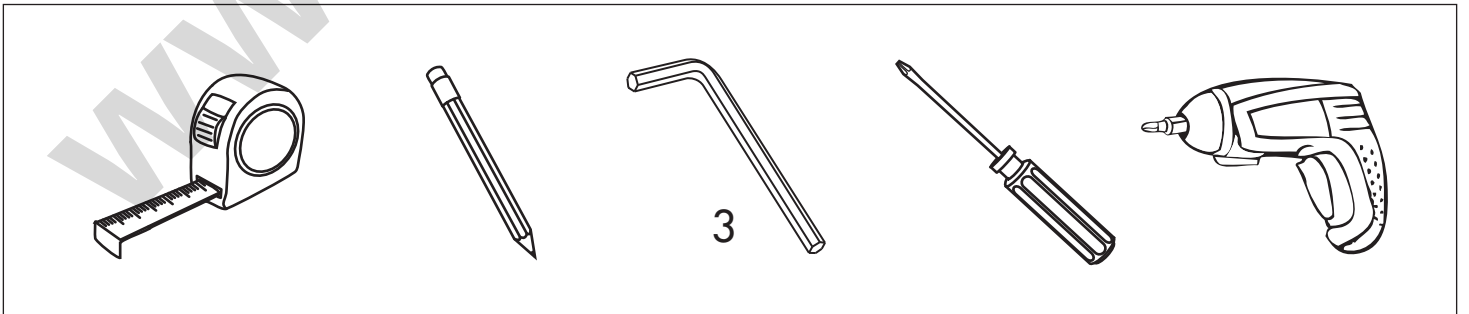
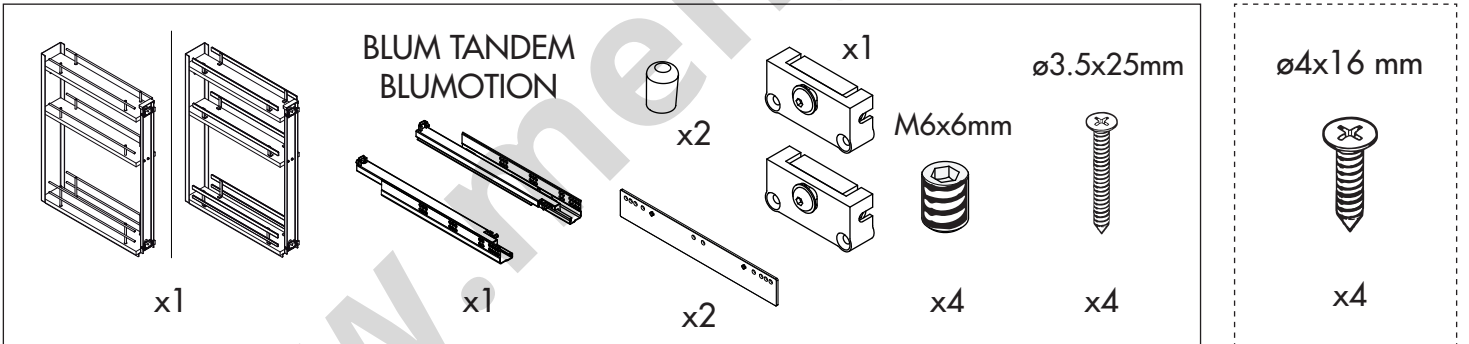
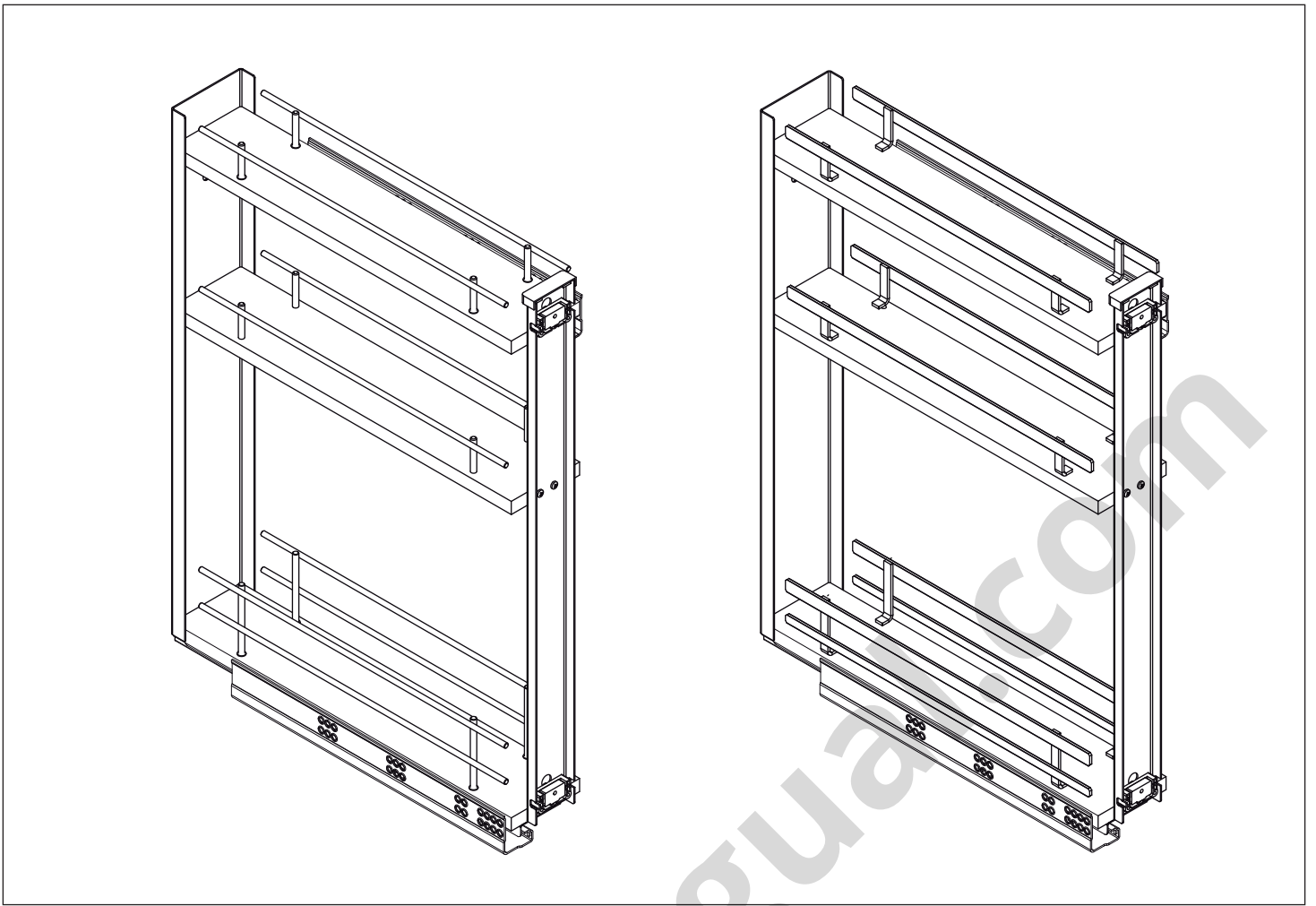


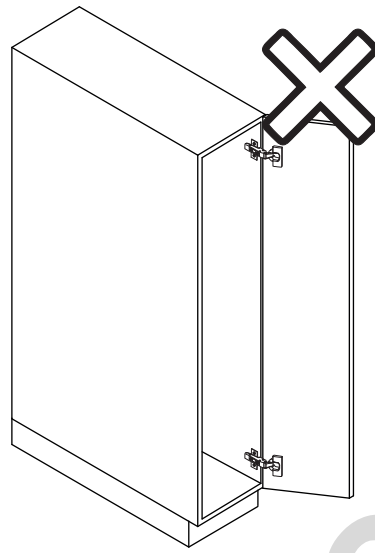
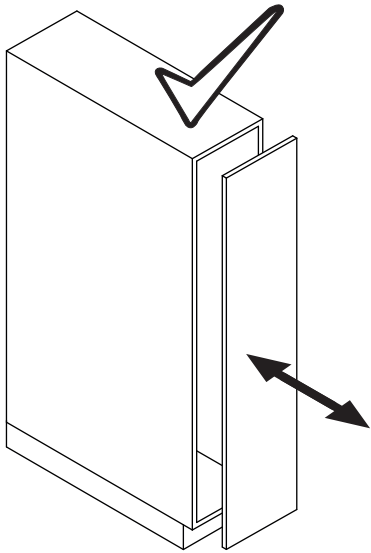


www.mengual.com

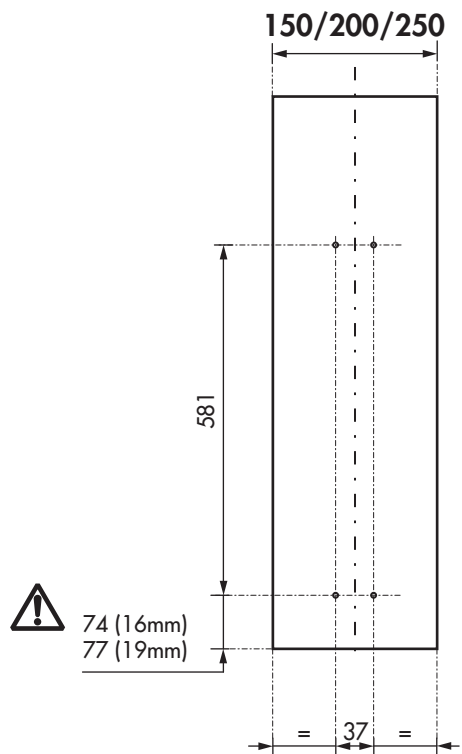
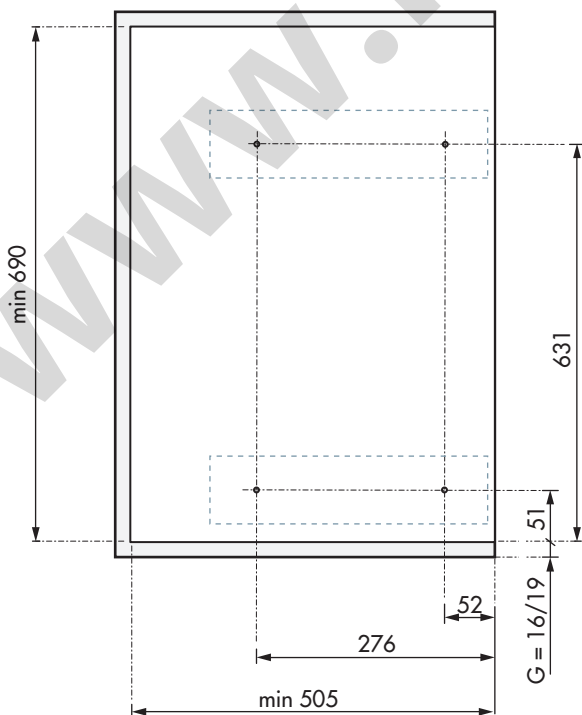
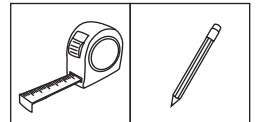
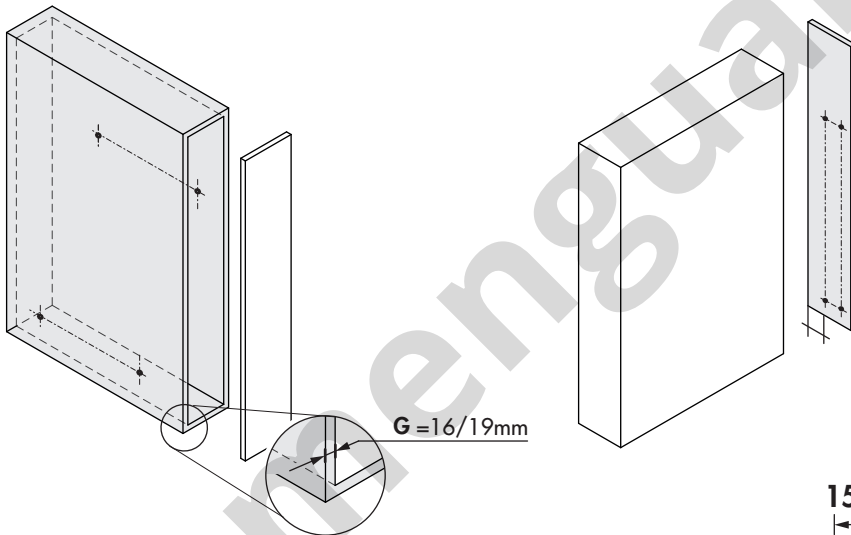






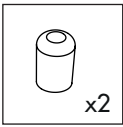
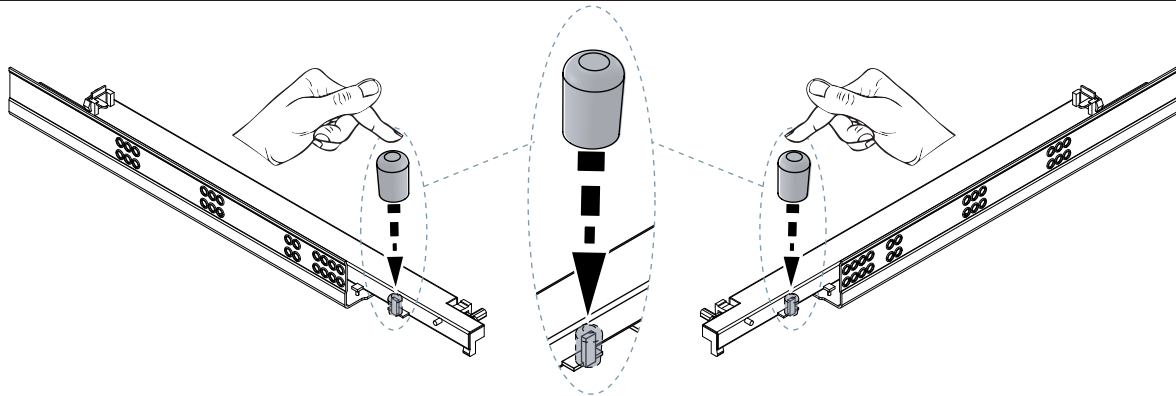


1

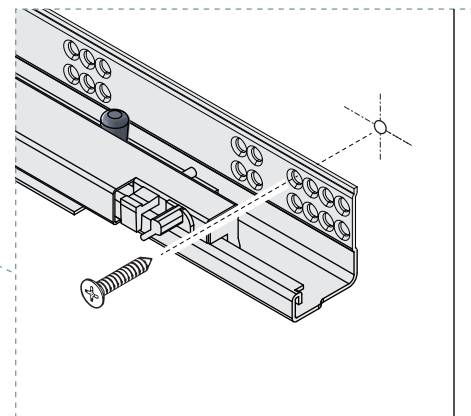
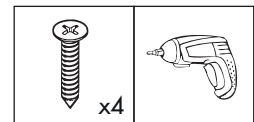
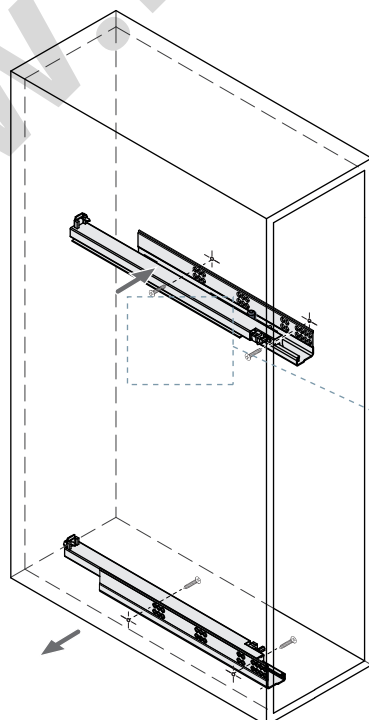
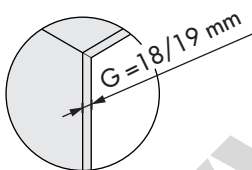
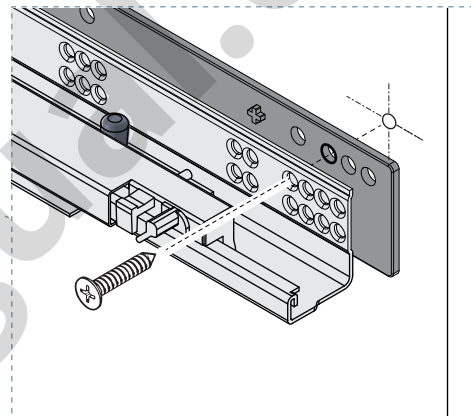
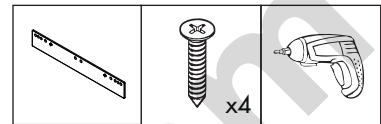
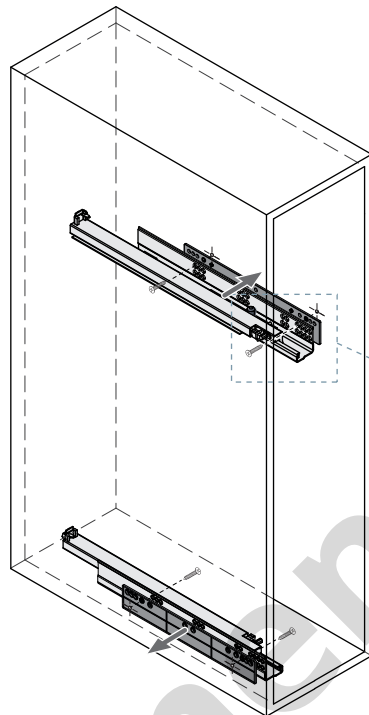
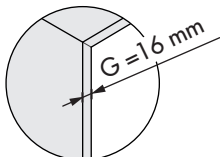


Unidades en milímetros | Units in millimeters | Unités en millimètres

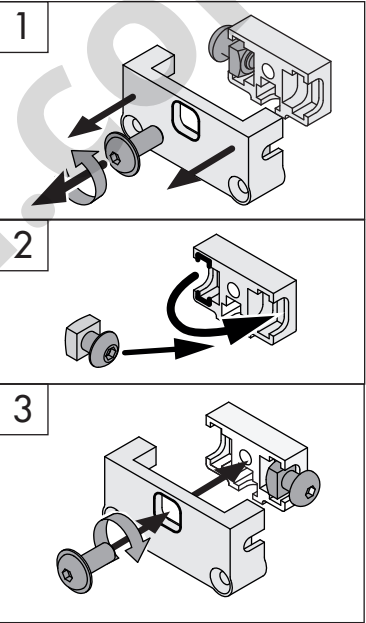
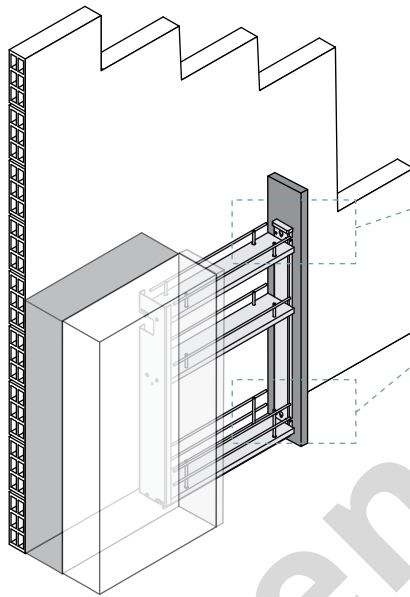
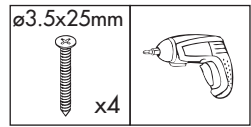
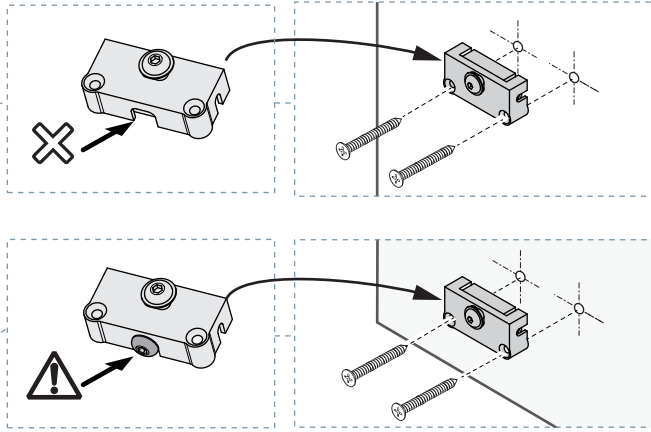
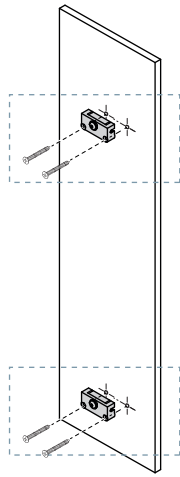
2



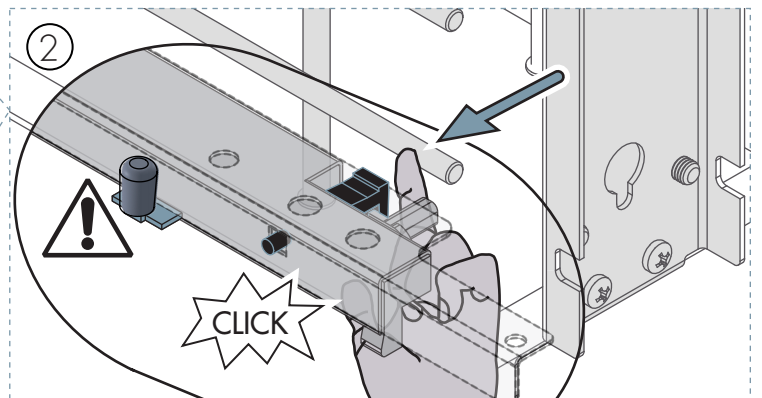
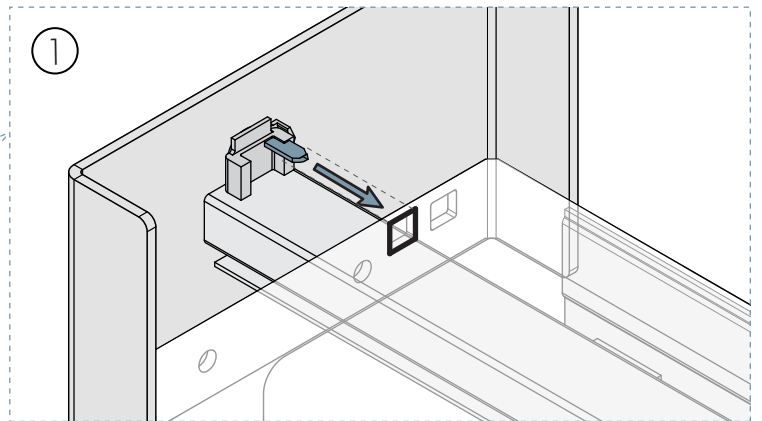
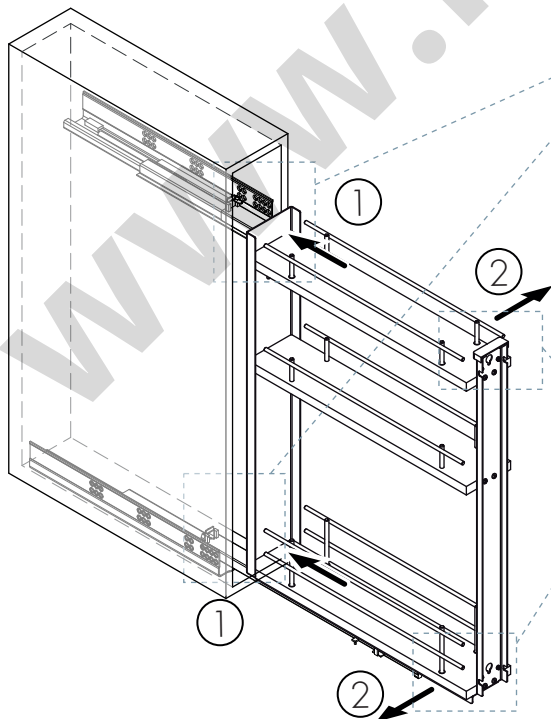
3



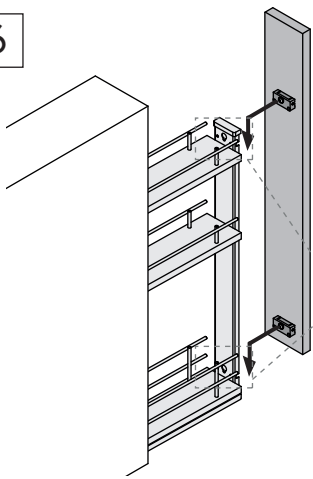
4



5

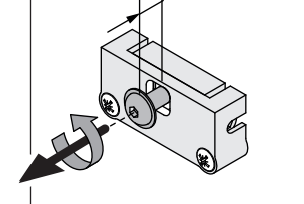


6

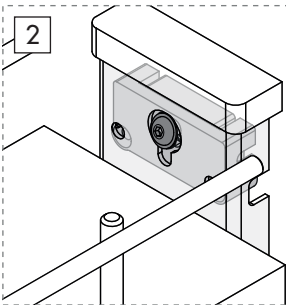


1

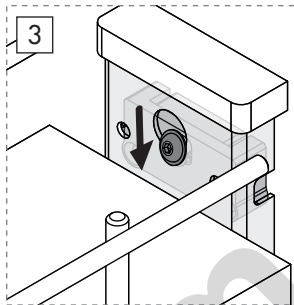
3mm



2

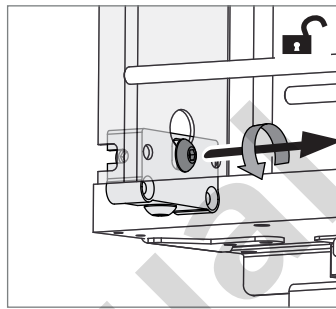
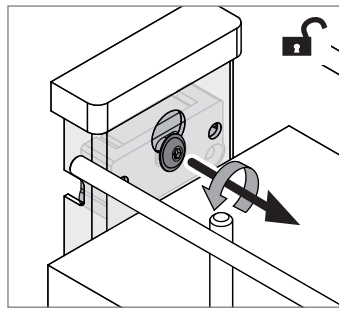
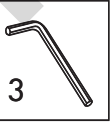


3

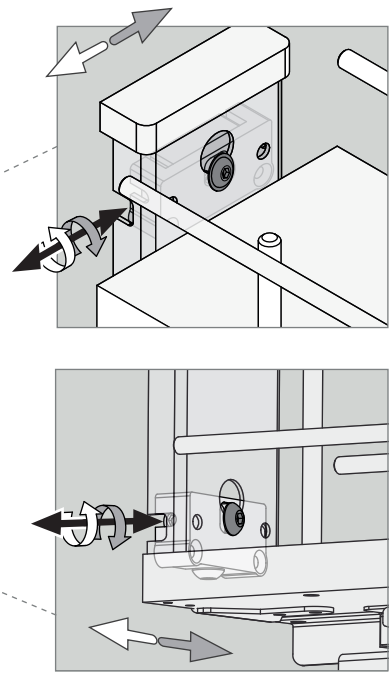
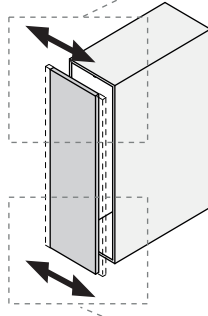
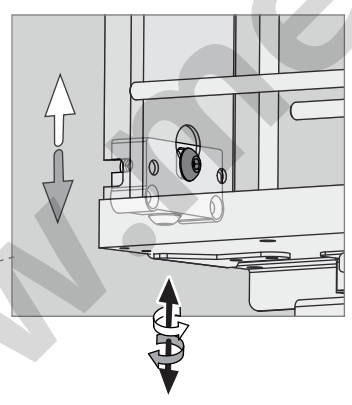
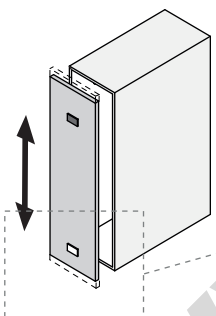


7

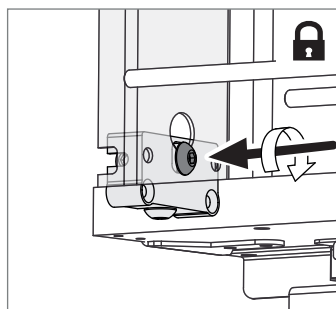
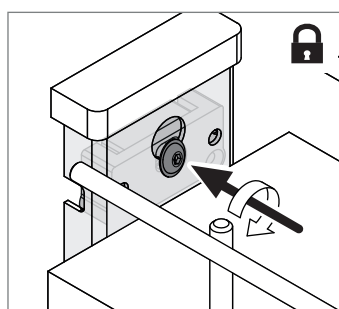
7.1



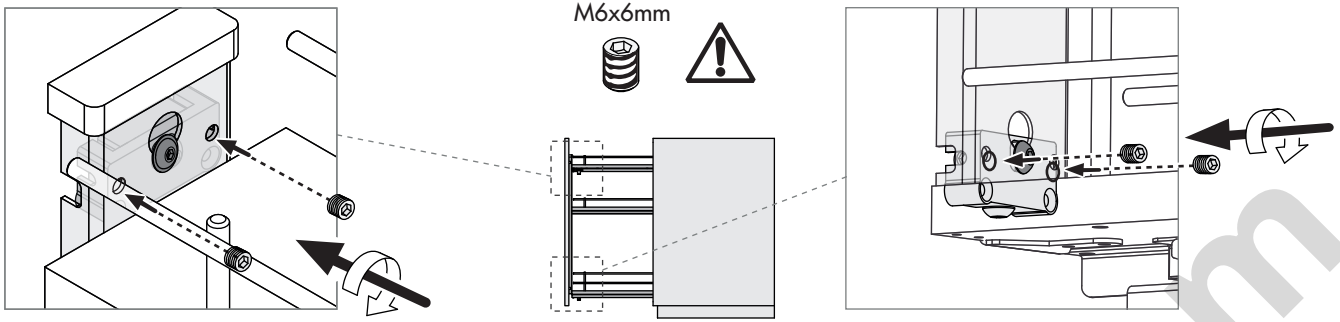
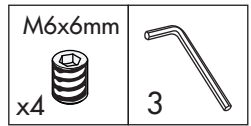
7.2



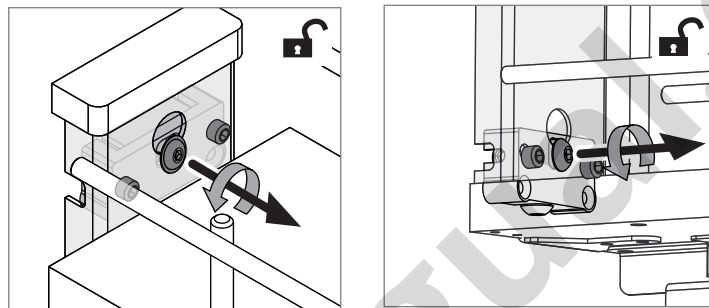
7.3



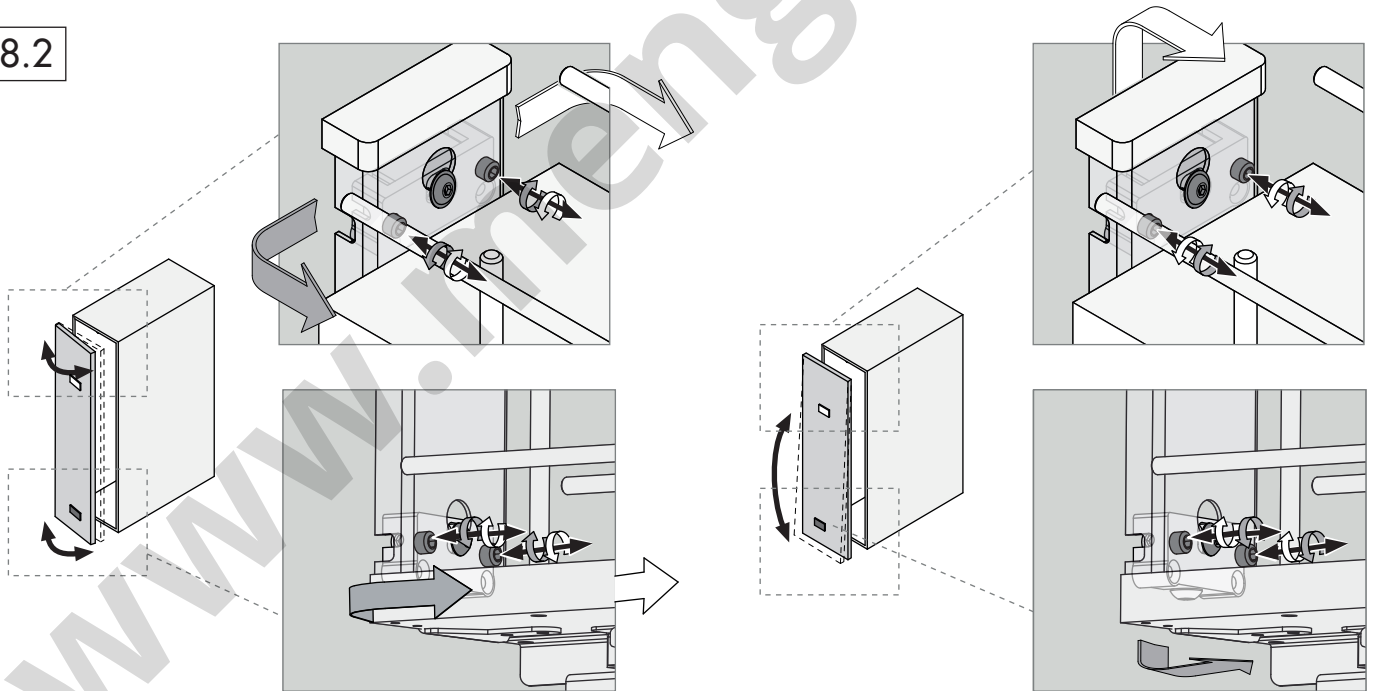
8



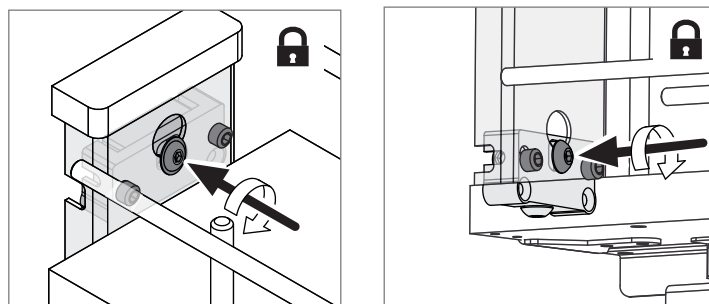
8.1



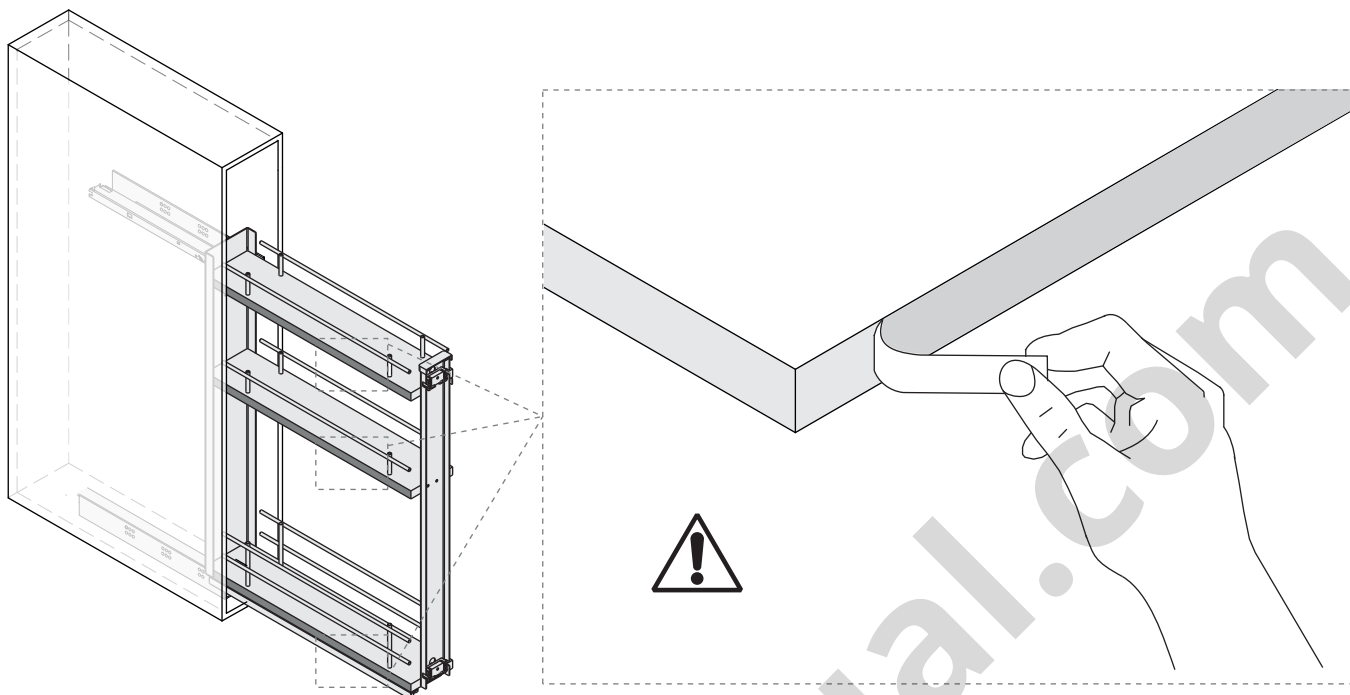
8.2



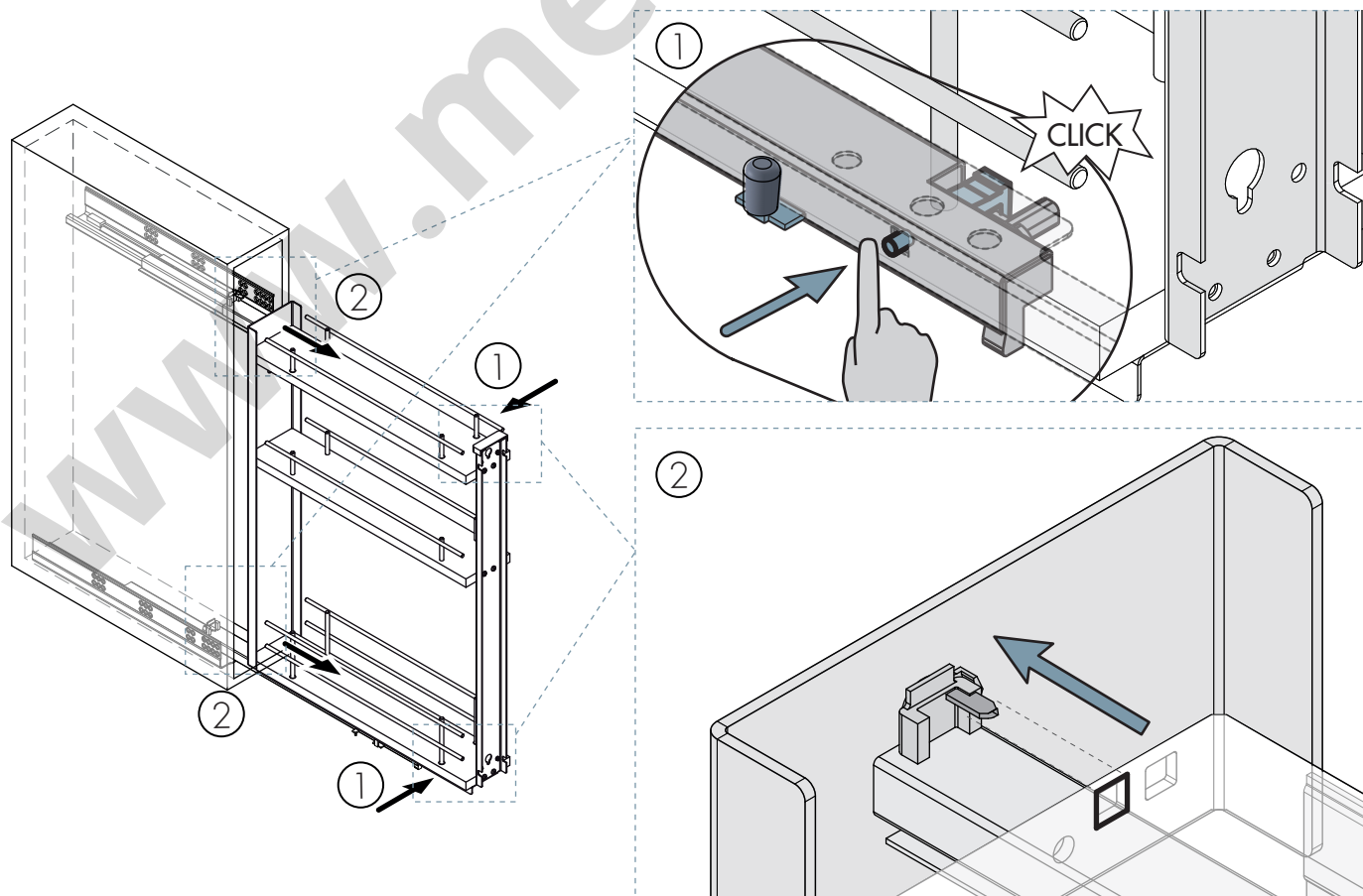
8.3



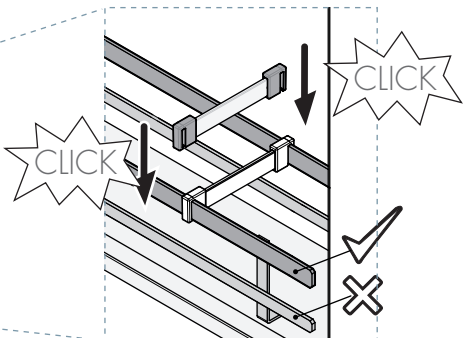
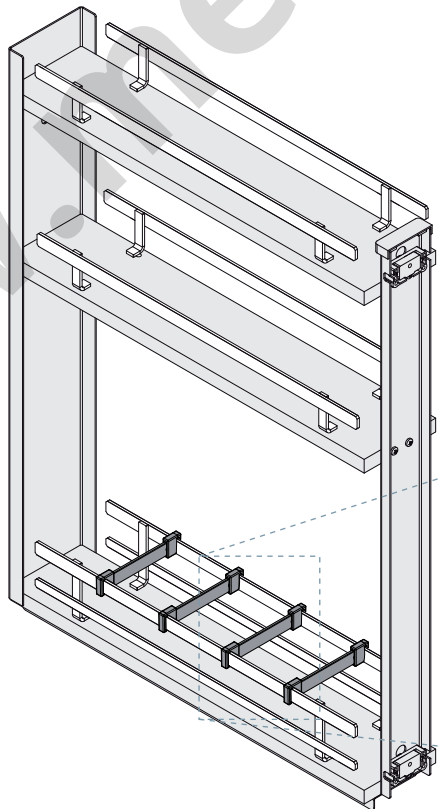
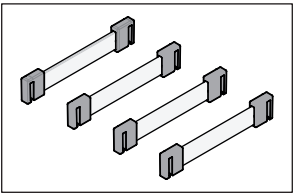
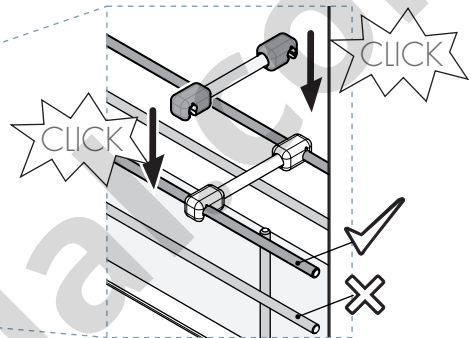
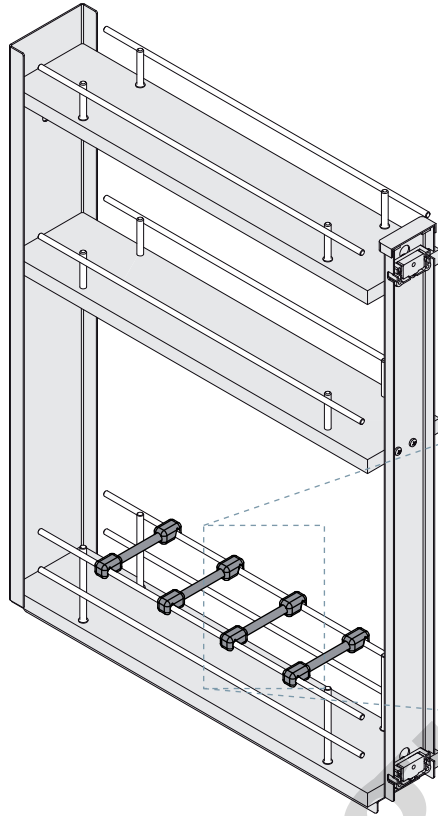
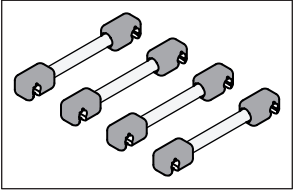
9

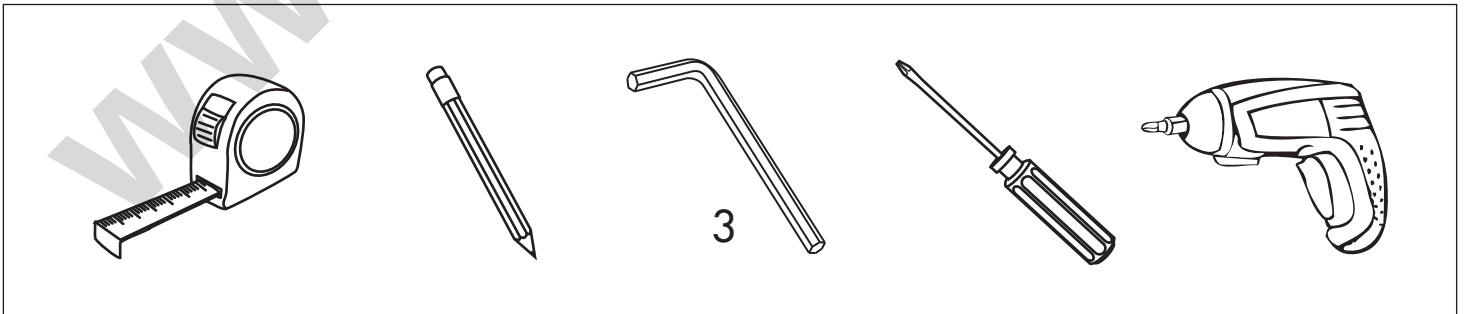
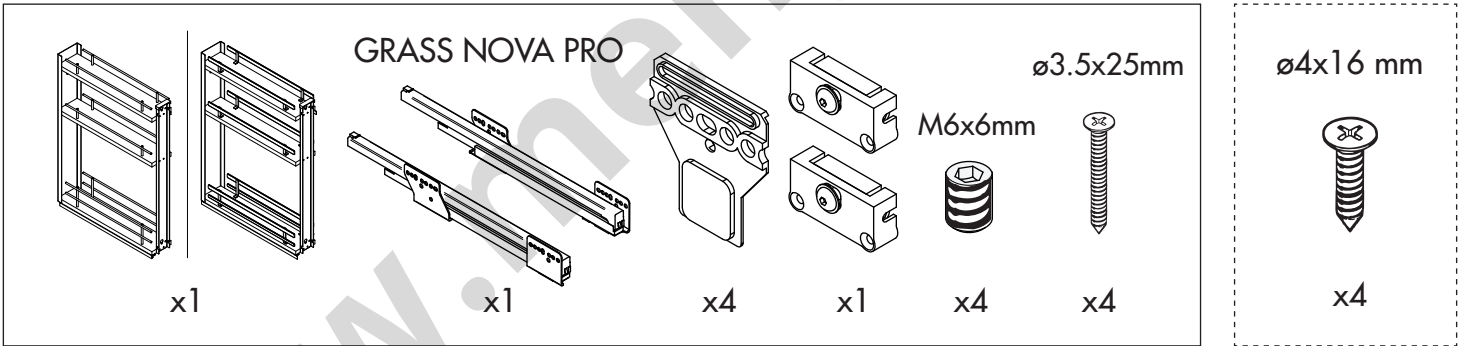
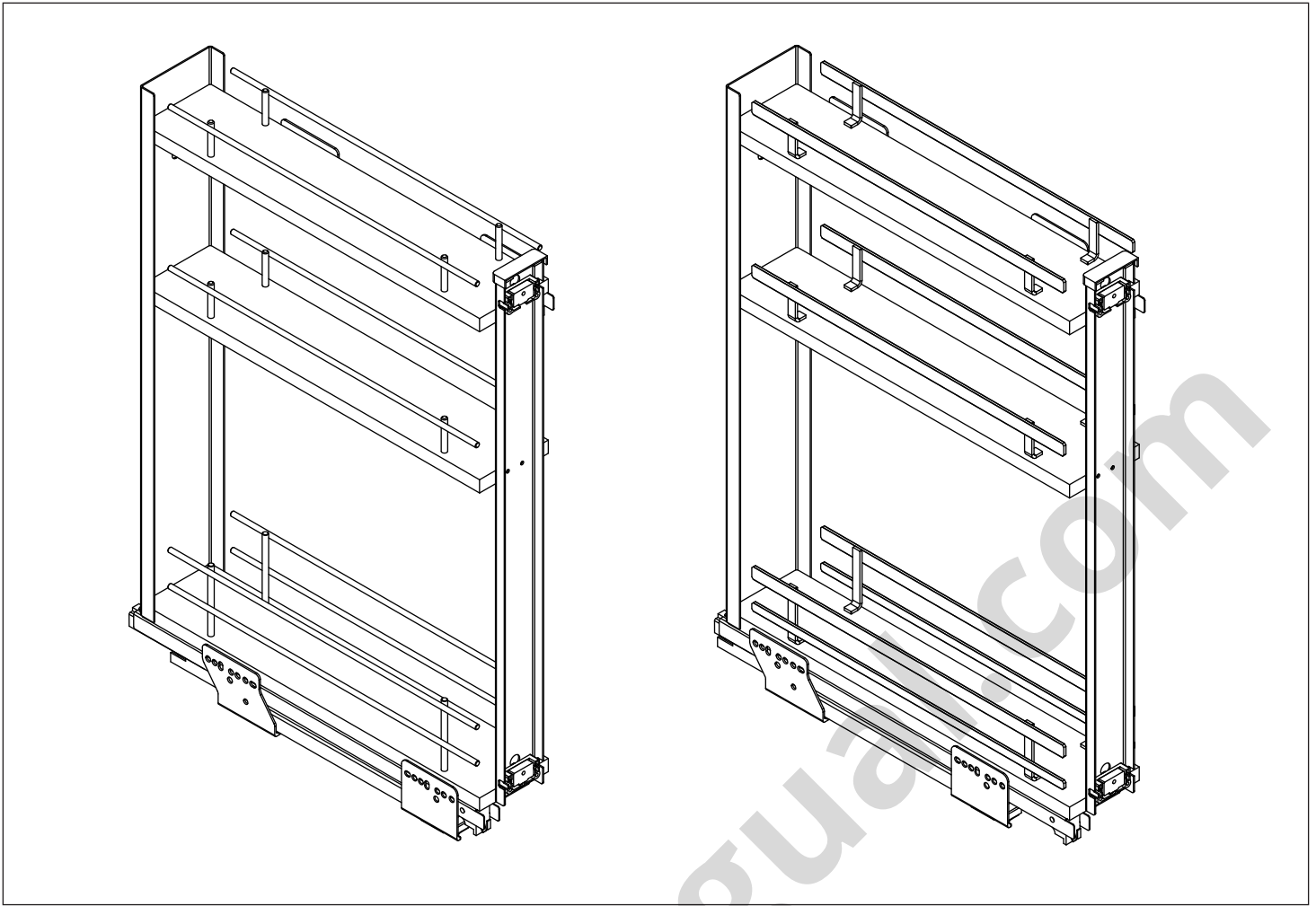


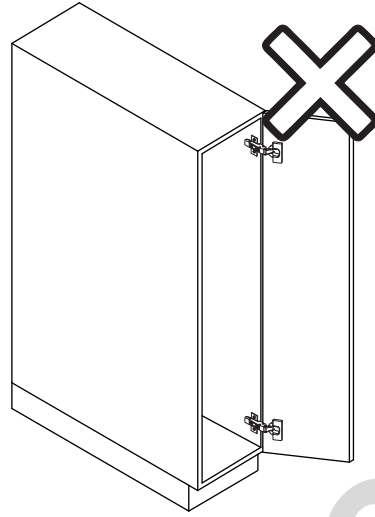
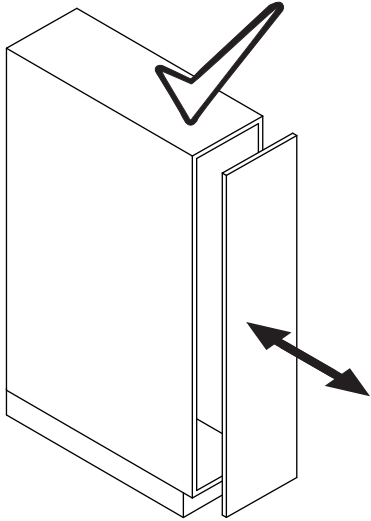
i Desmontaje | Dismount | Démontage



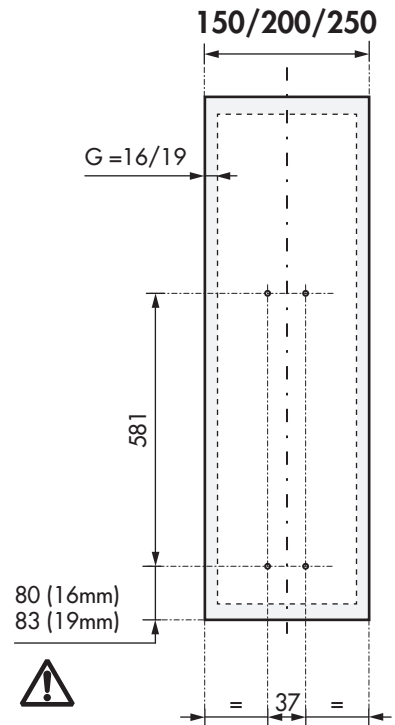
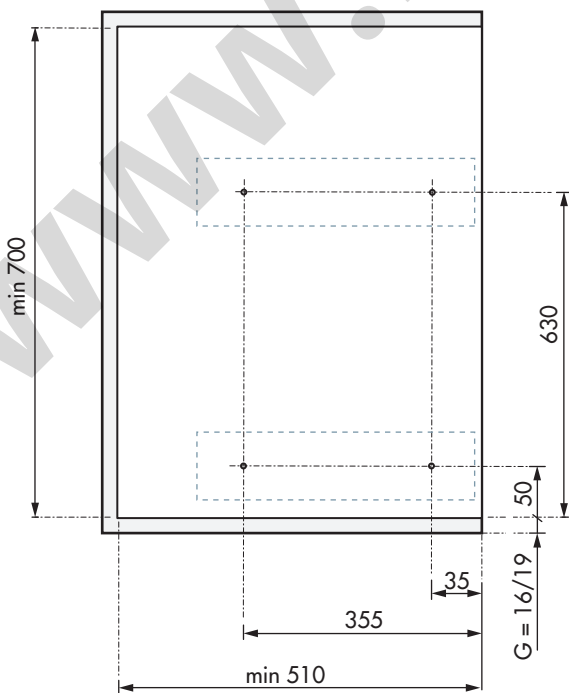
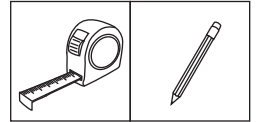
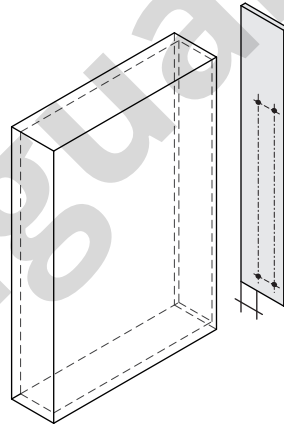
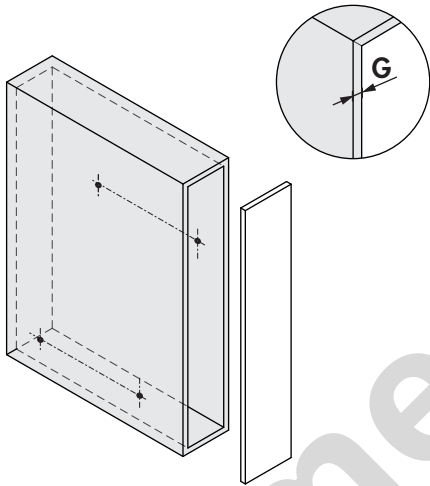






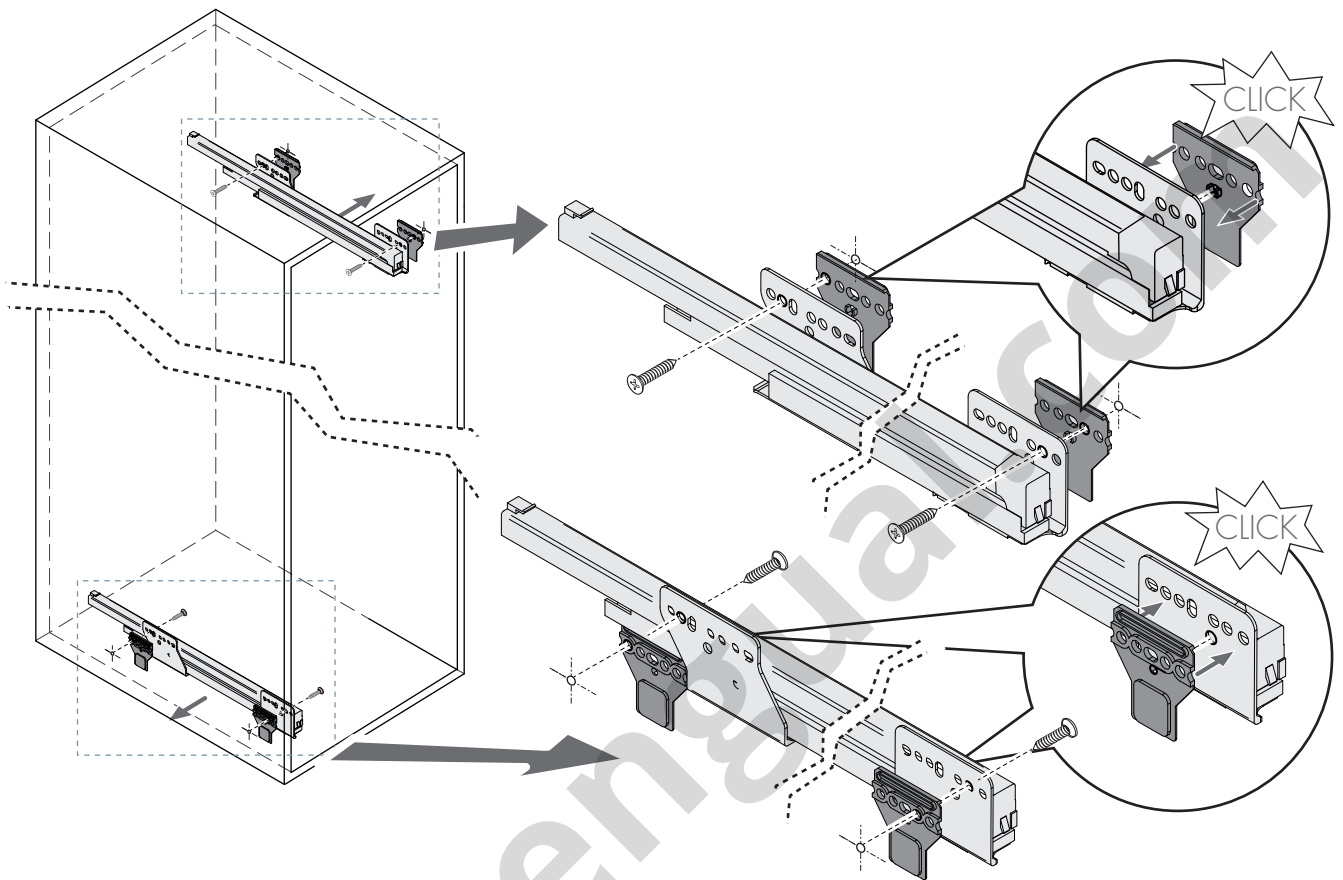
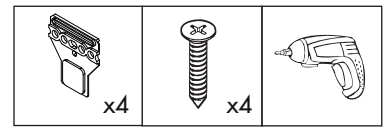
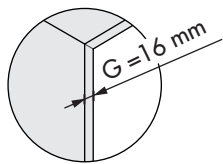


1

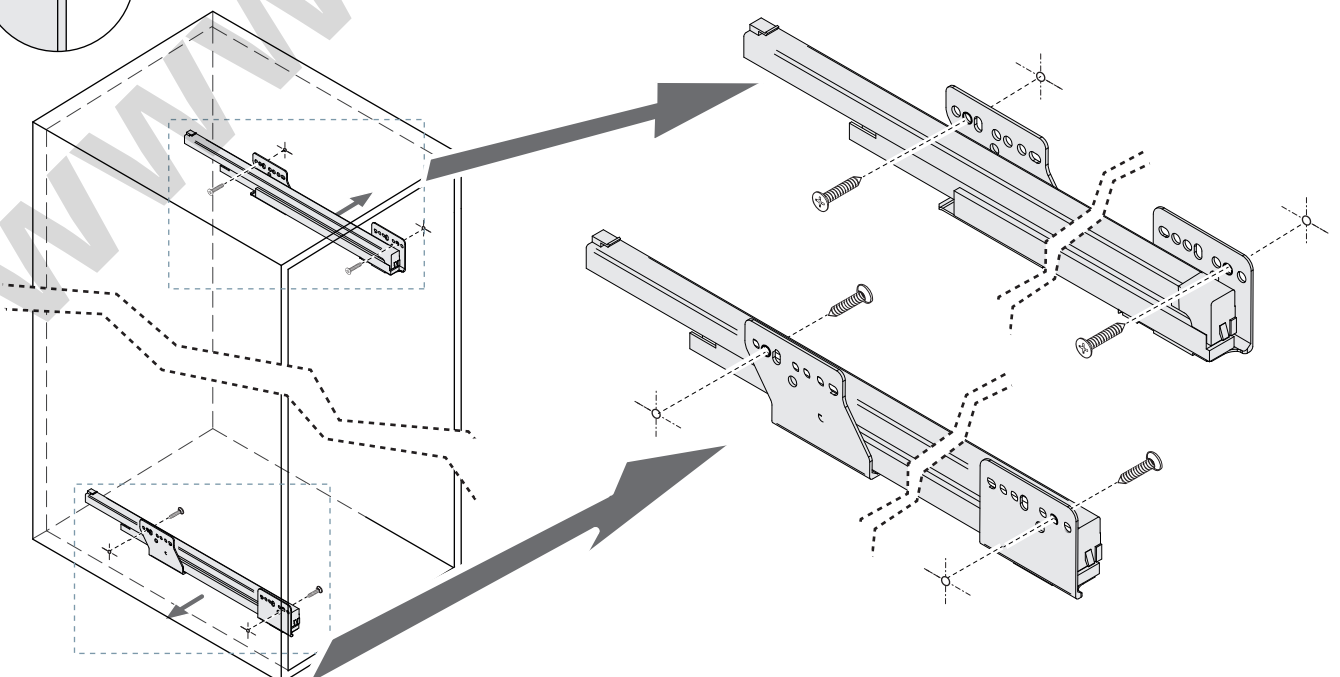
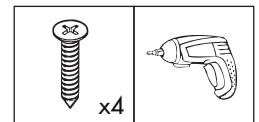
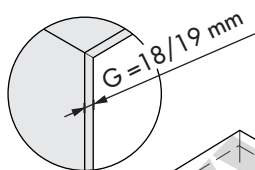


Unidades en milímetros | Units in millimeters | Unités en millimètres

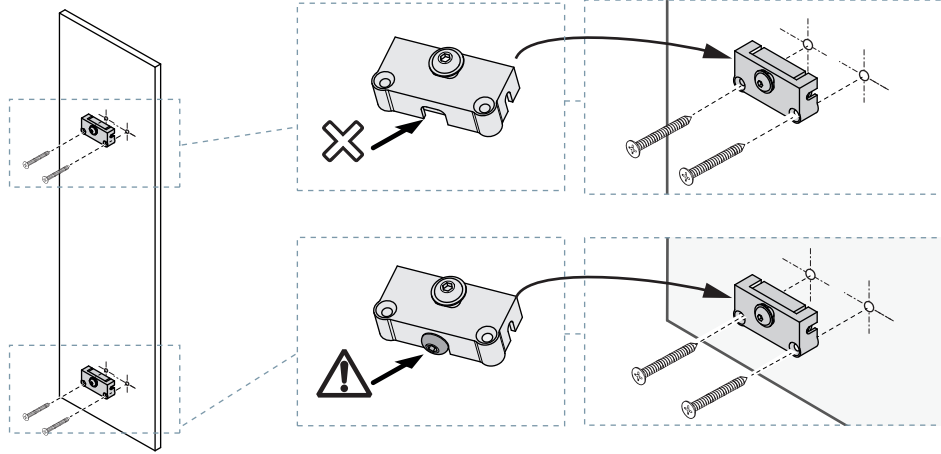
2.1



2.2

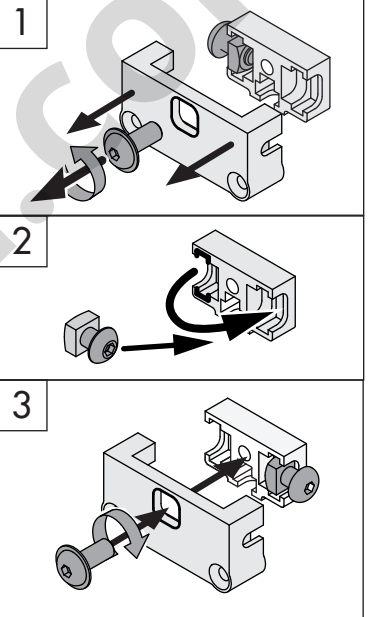
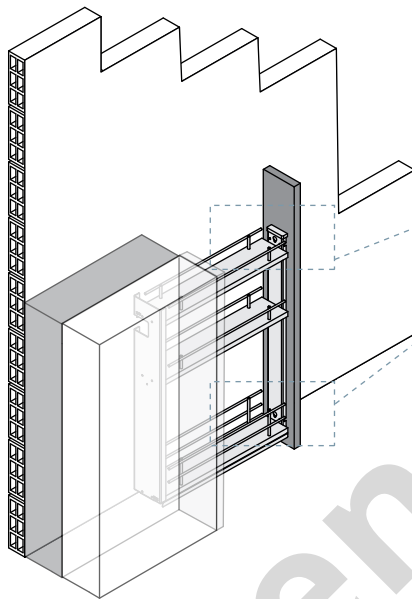


3

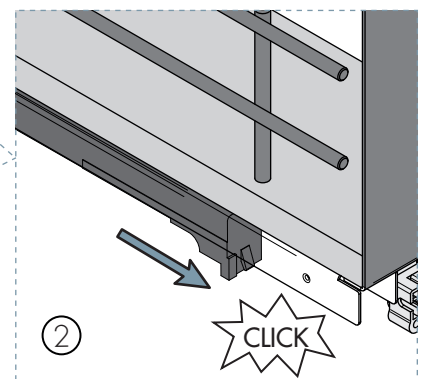
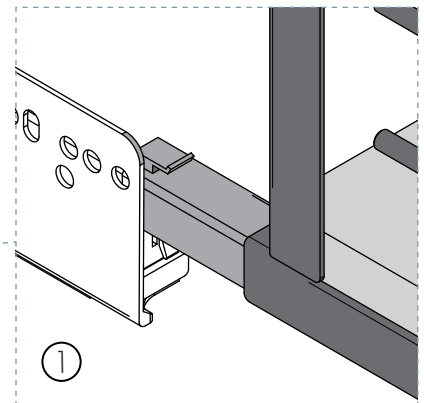
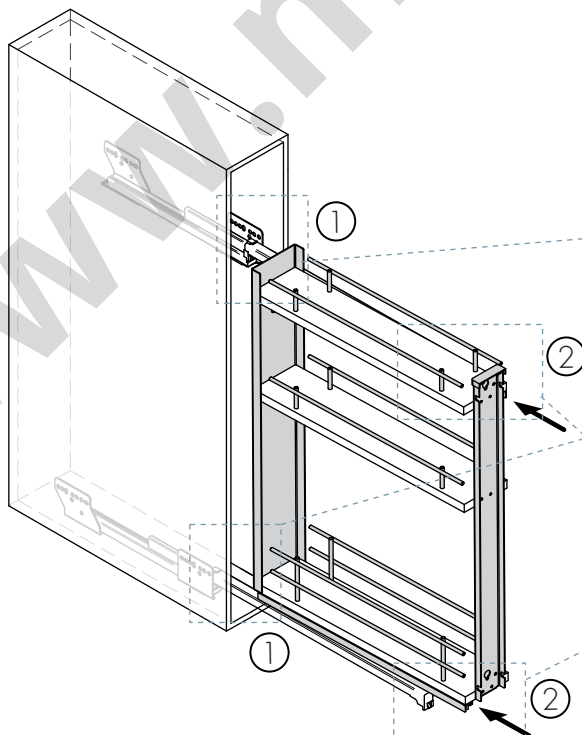


ø3.5x25mm

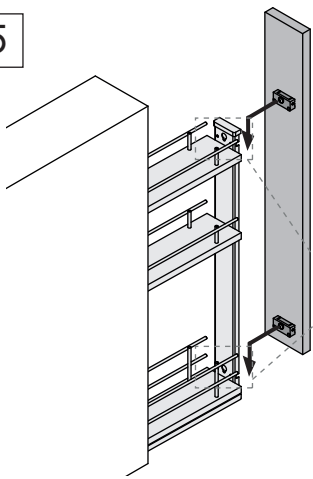
x4



4

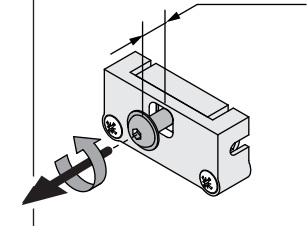


5

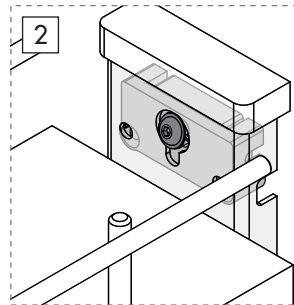


1

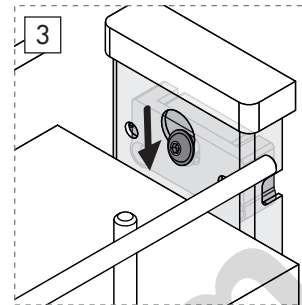
3mm



2

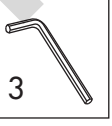
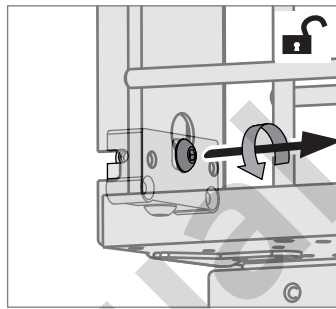
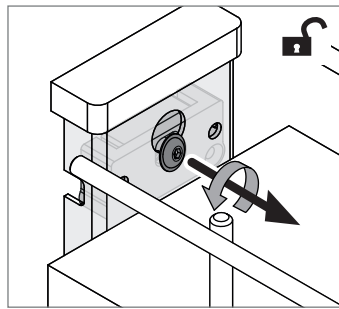


3

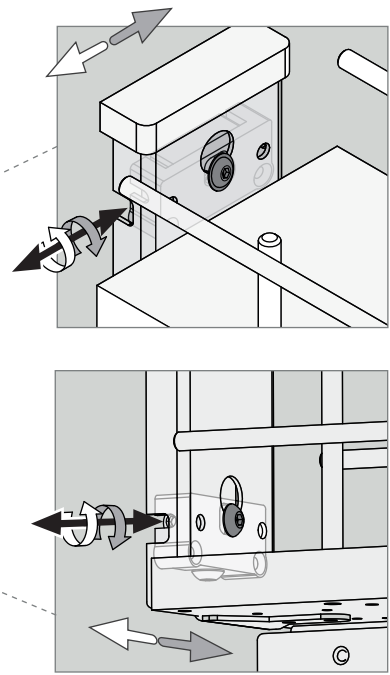
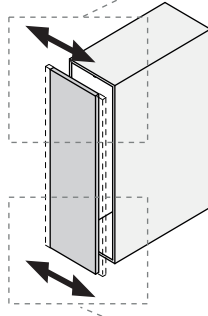
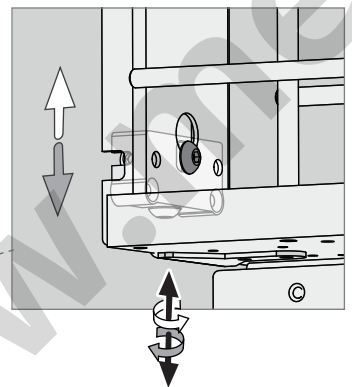
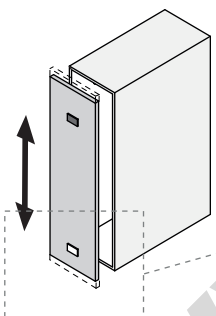


6

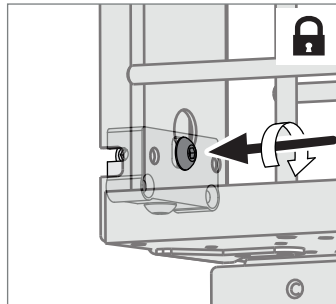
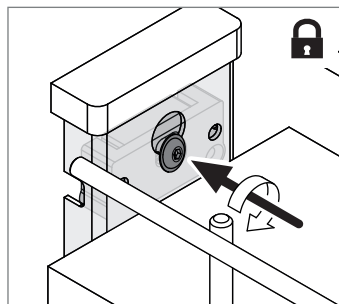
6.1



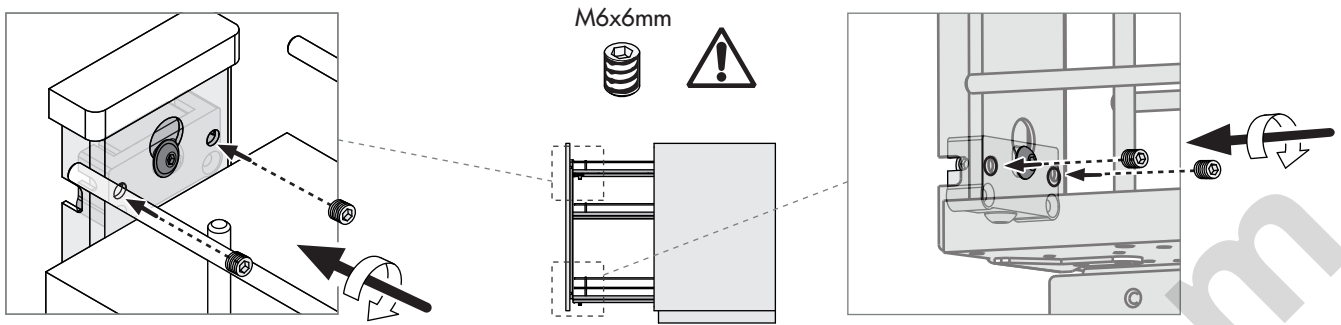
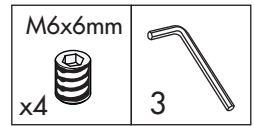
6.2



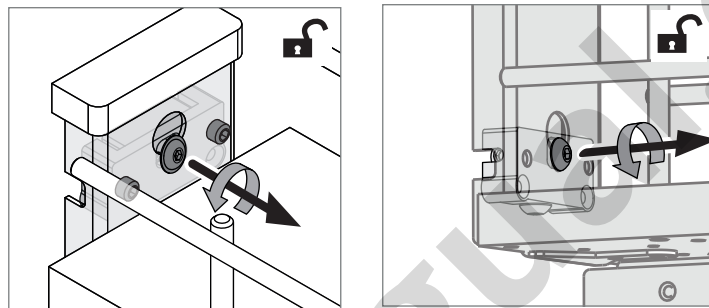
6.3



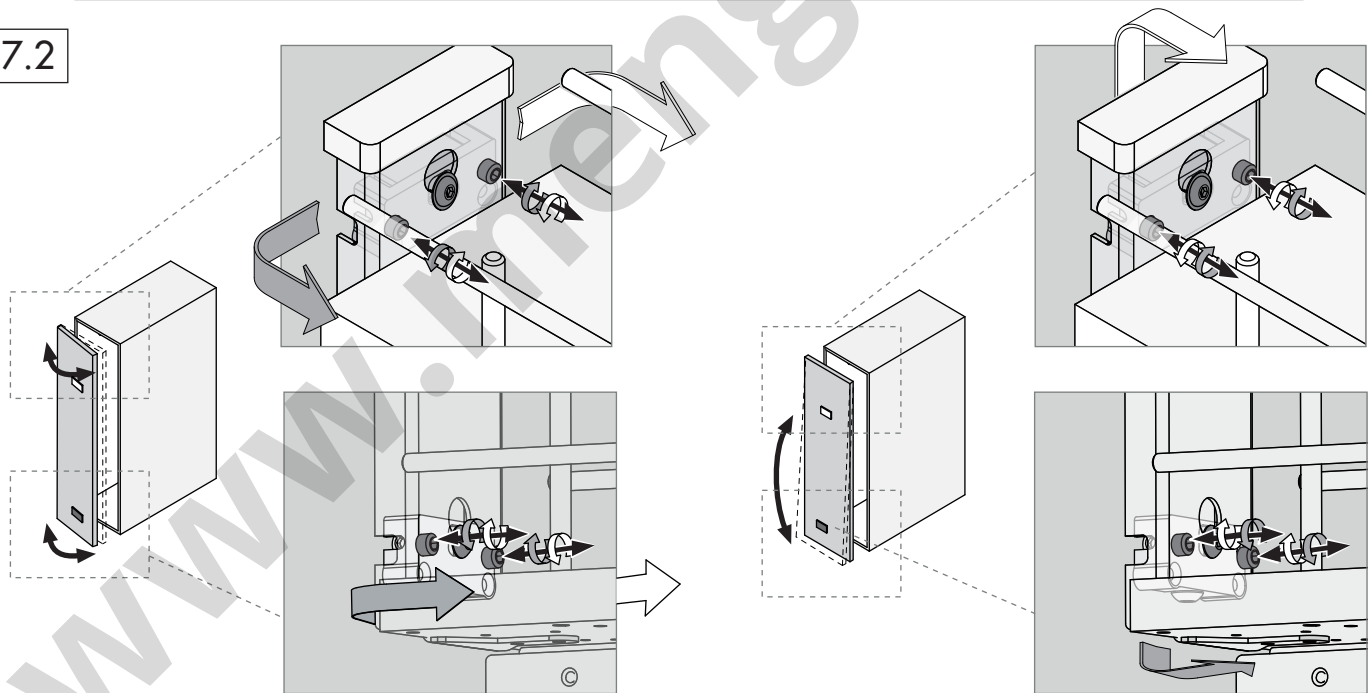
7



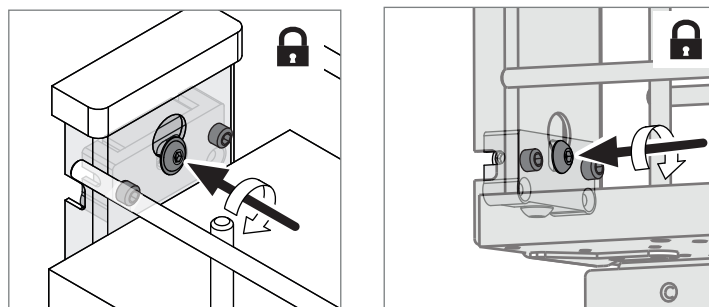
7.1



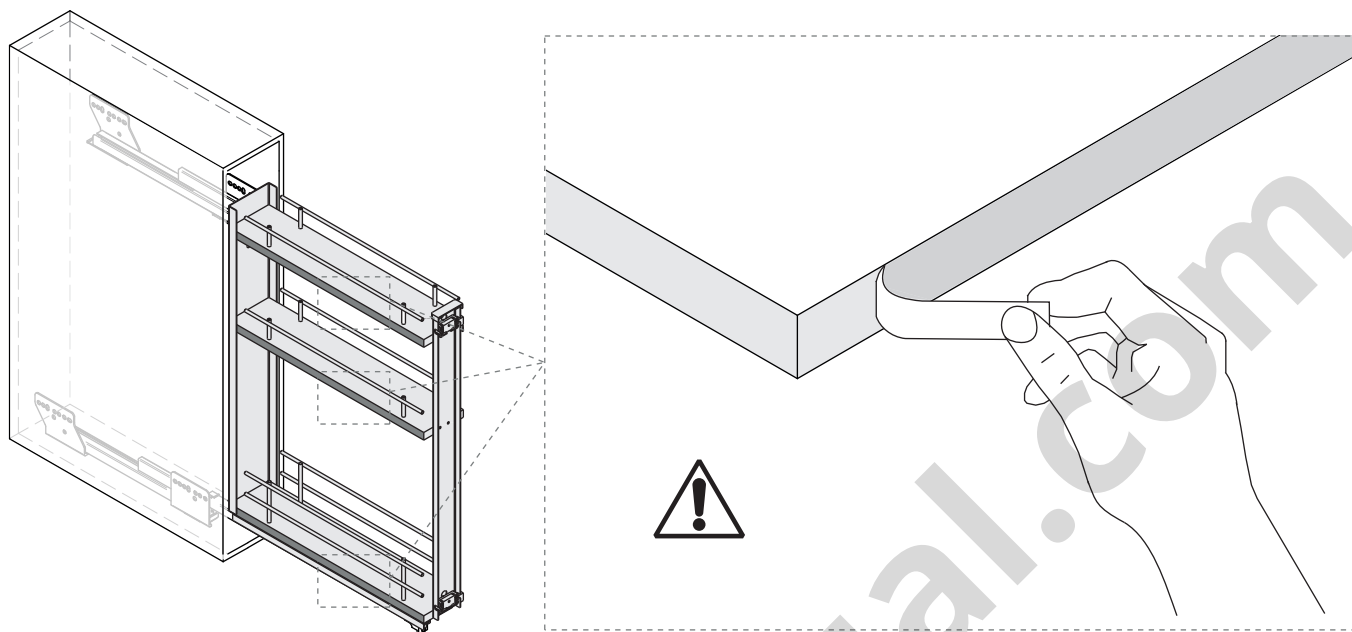
7.2



7.3



8



i Desmontaje | Dismount | Démontage

