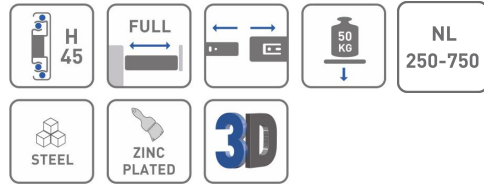


Prowadnice kulkowe: PK-PRO-H45-...

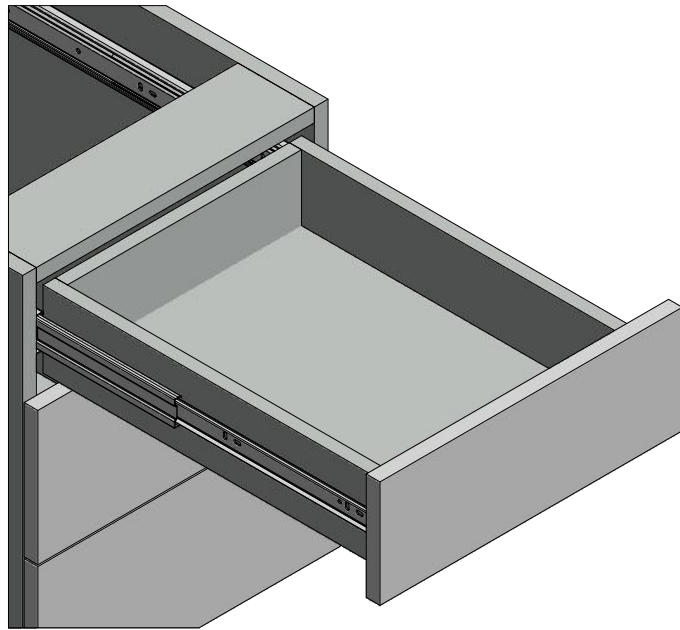
ZASTOSOWANIE / APPLICATION / ПРИМЕНЕНИЕ



PARAMETRY / CHARACTERISTICS / ХАРАКТЕРИСТИКИ



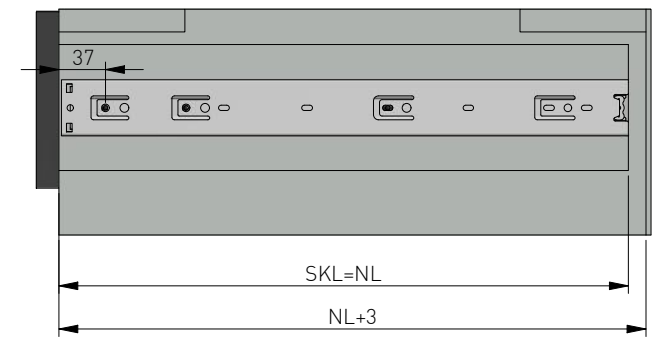
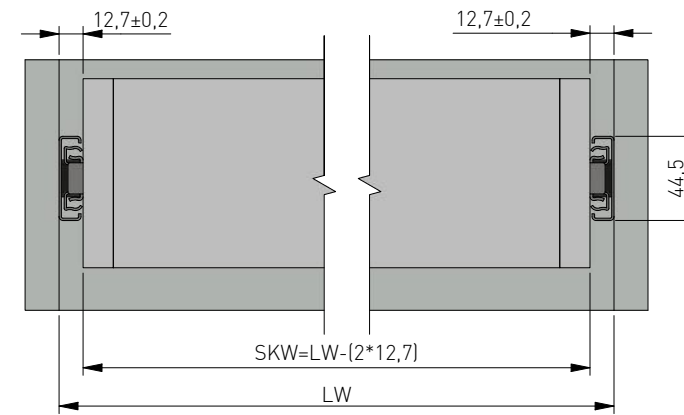
PAKOWANIE / PACKING / УПАКОВКА



Planowanie

wymiary montażowe

szuflada - front nakładany

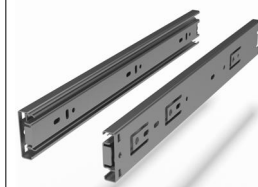


SKL - głębokość szuflady
NL - długość nominalna prowadnicy

SKW - szerokość szuflady
LW - wewnętrzna szerokość szafki

Informacje handlowe

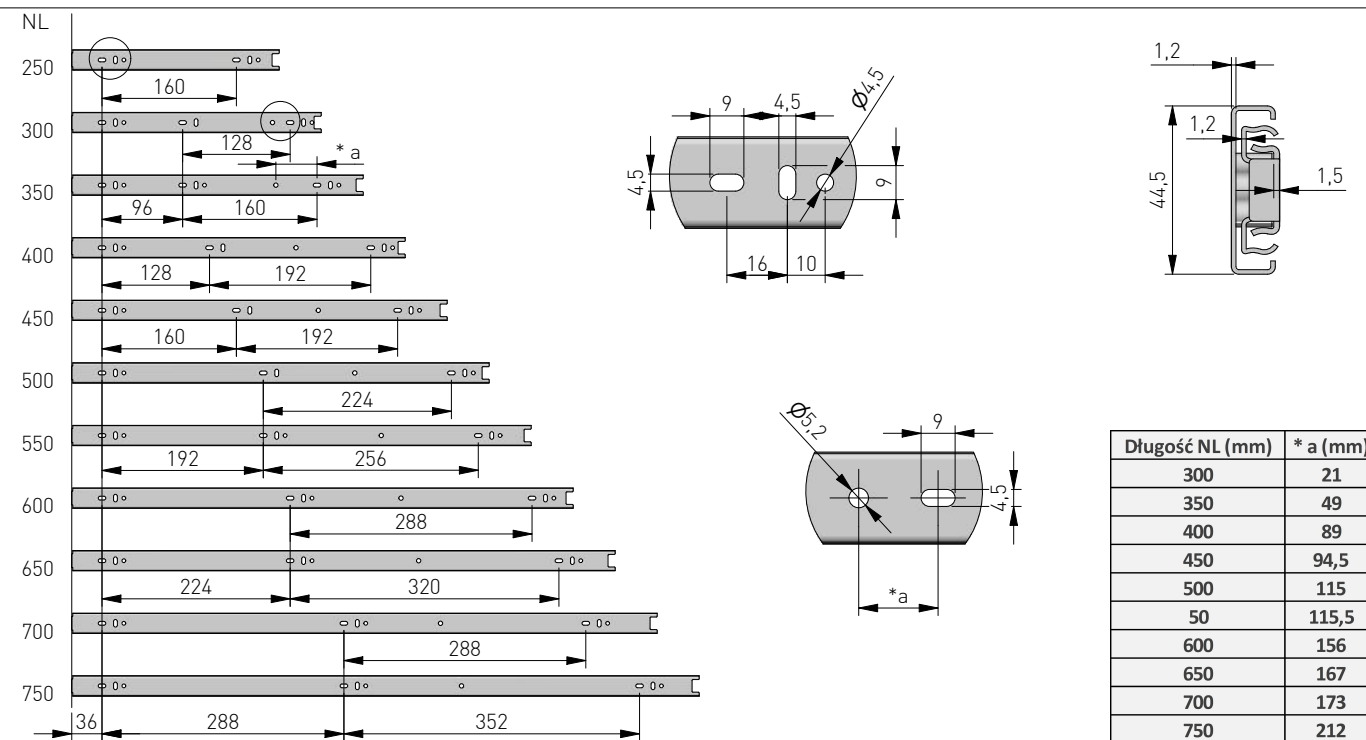
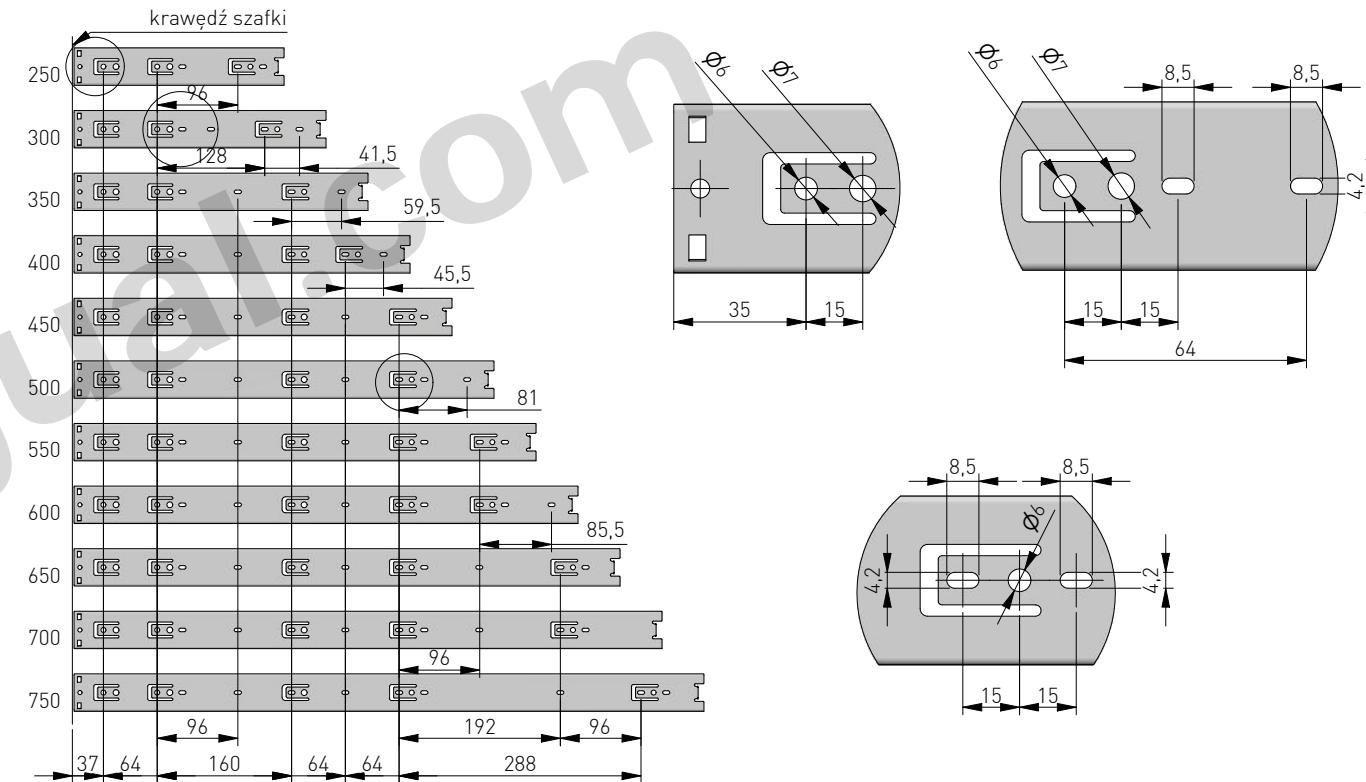
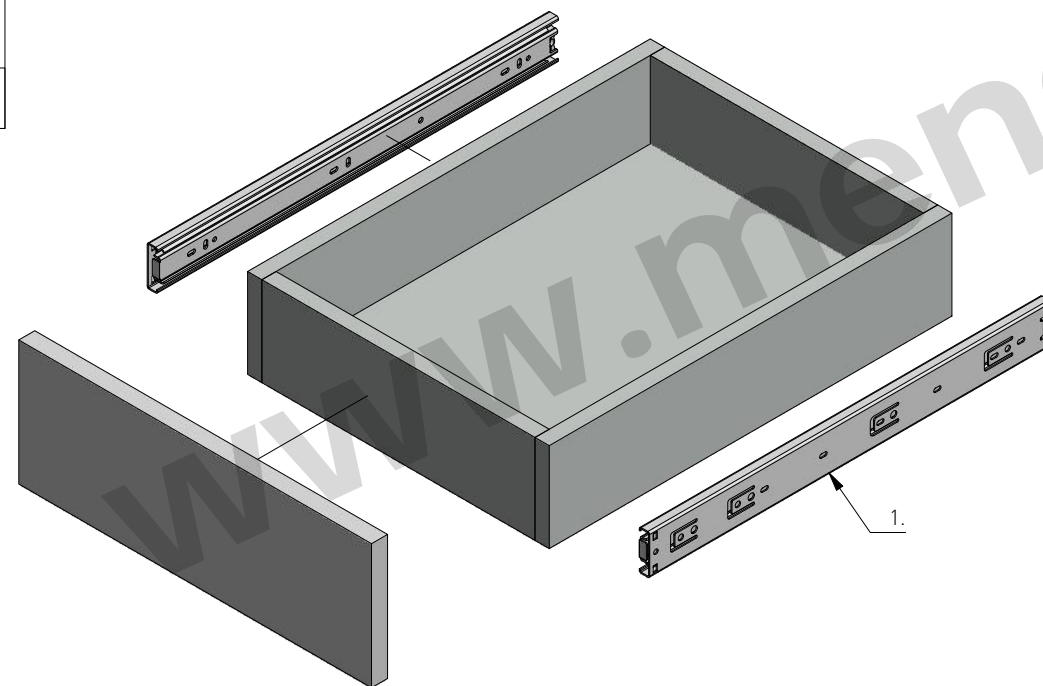
prowadnica: 2 szt.
+ 12 szt. wkrętów do
drewna 3,5 x 16



1.

NL (mm)	Kod:
250	PK-PRO-H45-250
300	PK-PRO-H45-300
350	PK-PRO-H45-350
400	PK-PRO-H45-400
450	PK-PRO-H45-450
500	PK-PRO-H45-500
550	PK-PRO-H45-550
600	PK-PRO-H45-600
650	PK-PRO-H45-650
700	PK-PRO-H45-700
750	PK-PRO-H45-750

* NL - długość nominalna prowadnicy



SKL - głębokość szuflady
NL - długość nominalna prowadnicy
SKW - szerokość szuflady
LW - wewnętrzna szerokość szafki

zakres wysuwu

Długość NL (mm)	AV
250	5
300	-
350	-
400	-
450	-
500	-
550	-
600	-
650	-
700	-
750	-

Długość NL (mm)	* a (mm)
300	21
350	49
400	89
450	94,5
500	115
50	115,5
600	156
650	167
700	173
750	212