

ALUTECH 9347

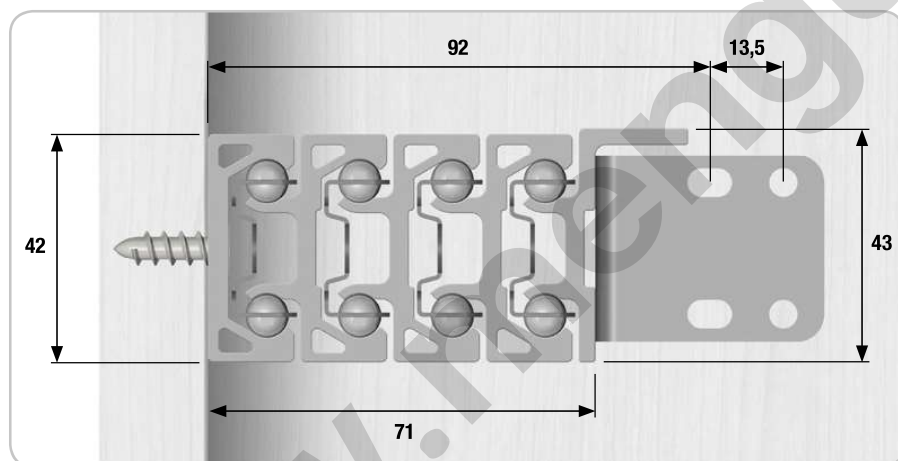
Alluminio / Aluminium

GUIDA AUTOPORTANTE PER TAVOLI ESTRAIBILI
 SELF-SUPPORTING SLIDE FOR PULL-OUT TABLES



modula

SPECIFICHE TECNICHE / TECHNICAL SPECIFICATIONS



Estensione multipla con scorrimento su sfere in acciaio.

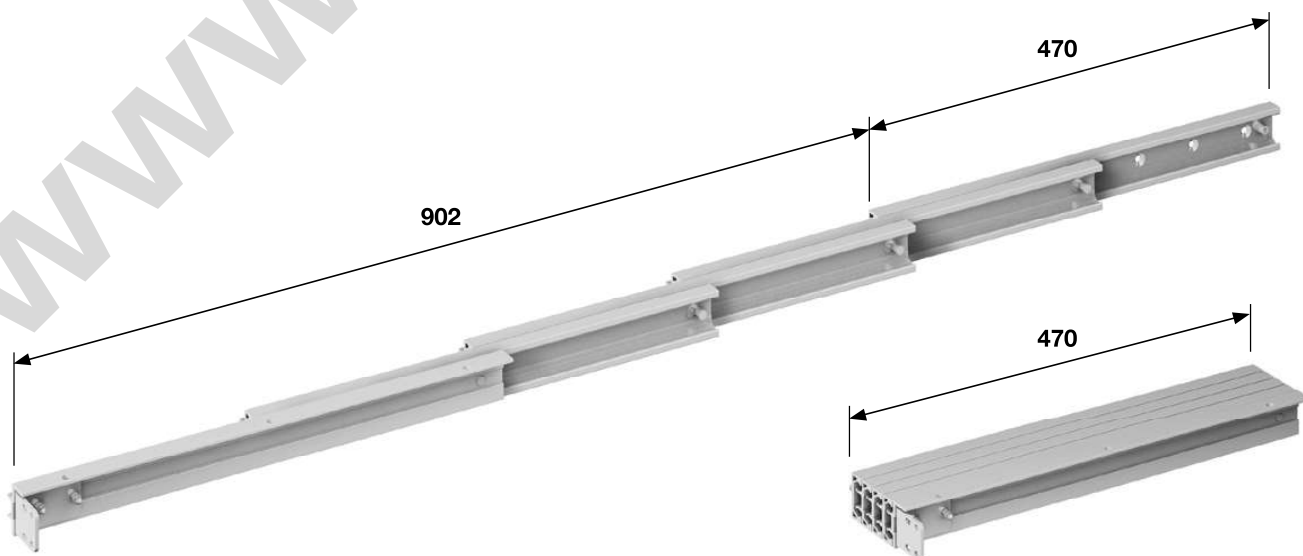
Profili in alluminio anodizzato.

Il meccanismo abbina alla semplicità di assemblaggio un'importante capacità di carico pari a 70 kg equamente distribuiti.

Multiple extension with ball bearing sliding.

Profiles made of anodized aluminium.

The mechanism combines the simple assembling to a significant loading capacity of 70 kg equally distributed.



ALUTECH 9347 ESEMPI DI APPLICAZIONE / EXAMPLES OF APPLICATION

1 Ripiani estraibili / Pullout shelves



2 Piano ribaltabile / Folding shelf



3 Piani ribaltabili / Folding shelves



2036

Spina-bussola
 ø mm 8.
 Pin-bush ø mm 8.

4400

Cerniera invisibile
 mm 33 x 10,8.
 Invisible hinge mm
 33 x 10,8.

