



Informaciones técnicas

Bisagras para puertas de cristal.

Diámetro de taladro de la cazoleta 26 mm.

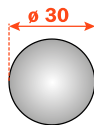
Abertura 94°.

Espesor del cristal utilizable: desde 4 hasta 6 mm.

Posibilidad de taladro de la puerta "K" desde 5.5 hasta 6.5 mm.

Adaptables a todas las bases tradicionales Serie 200 y a todas las bases Domi de enganche rápido.

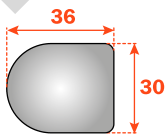
P2CTA



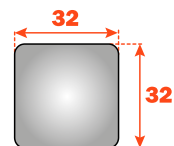
Tapa cubrebisagra

Para los acabados disponibles ver folleto "Accesorios".

P2CBA



P2CQA

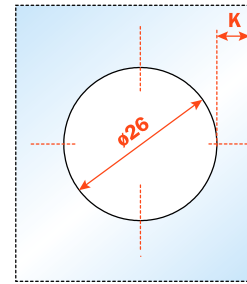


Embalajes

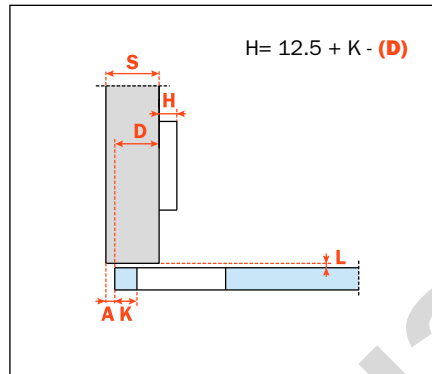
Cajas 150 piezas
Palets 3.600 piezas

Utilizar estas fórmulas para establecer el tipo de codo de la bisagra, el taladro de la puerta "K" y la altura de la base "H" necesarias para resolver cada problema de aplicación.

CA cierre automático

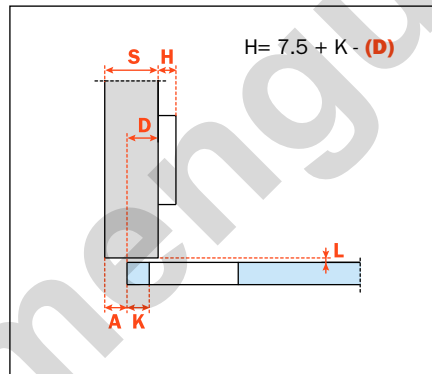


Codo **0**



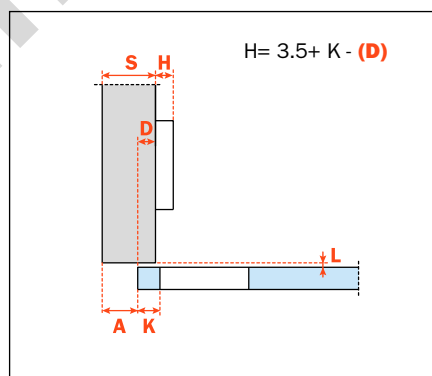
CA - C2C7A39

Codo **5**



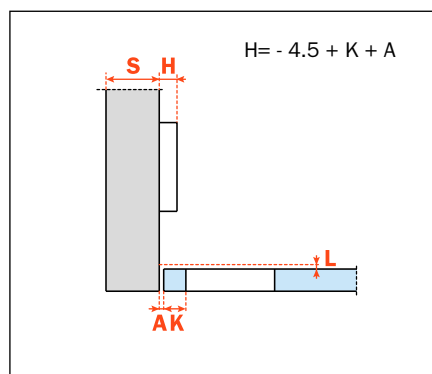
CA - C2C7D39

Codo **9**



CA - C2C7G39

Codo **17**



CA - C2C7P39