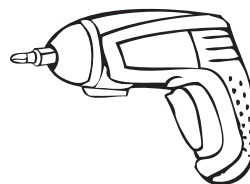
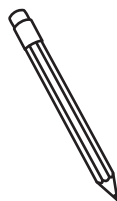
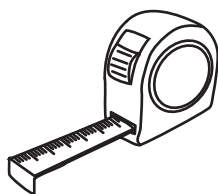


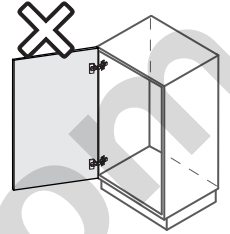
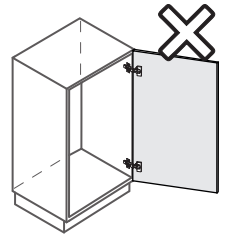
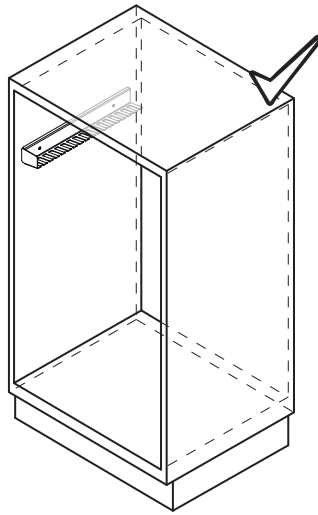
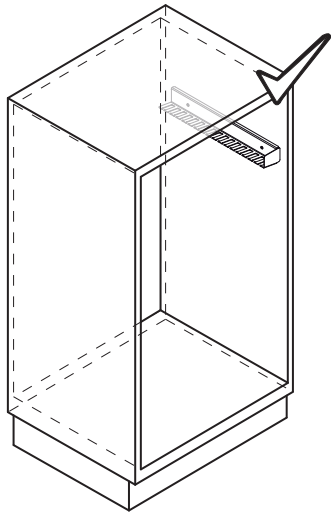
x1

ø4x16 mm

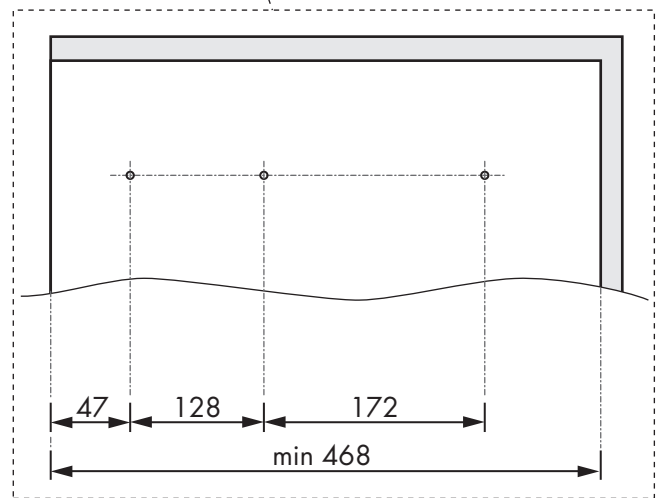
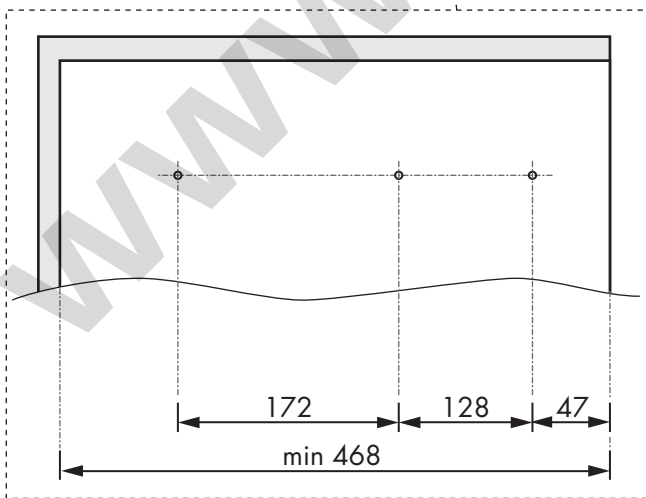
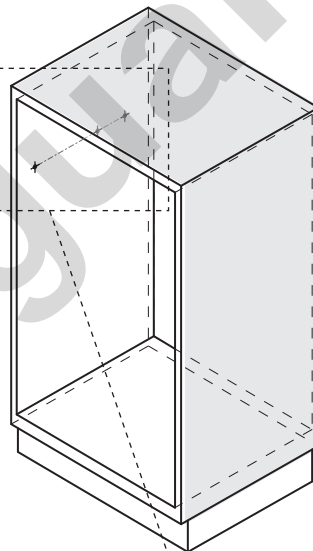
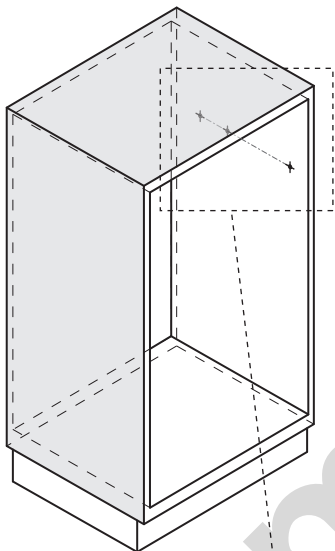
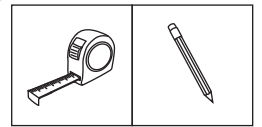


x3







1



Unidades en milímetros | Units in millimeters | Unités en millimètres

2

$\varnothing 4 \times 16 \text{ mm}$  x3	
---	--

