

1

Ø	Y	X
700 / 710	< 300	370 - Y
	≥ 300	90
800 / 810	< 350	430 - Y
	≥ 350	90

Unidades en milímetros | Units in millimeters | Unités en millimètres

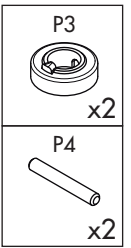
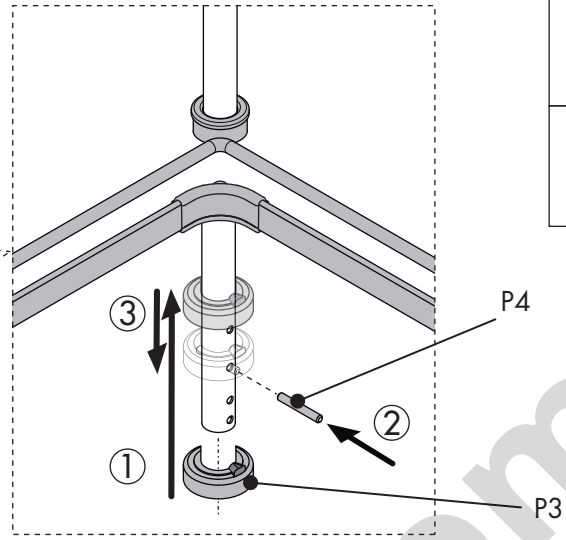
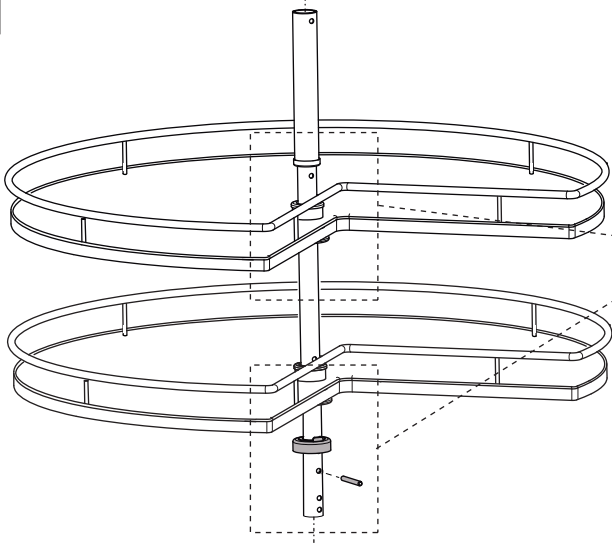
2

P1 x1 P2 x1 ø4x20mm x8 ø4x16mm x2

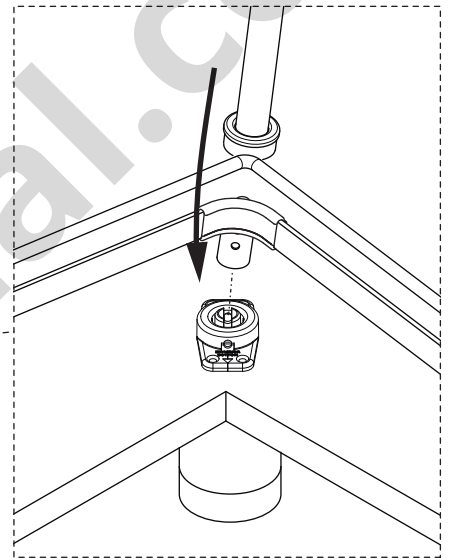
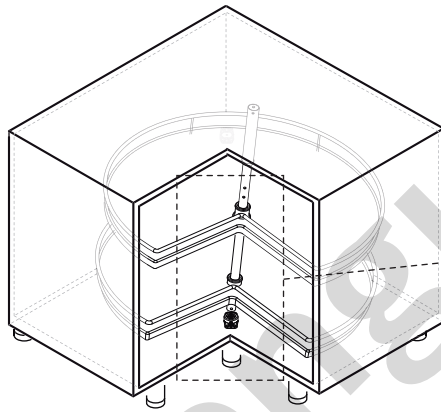
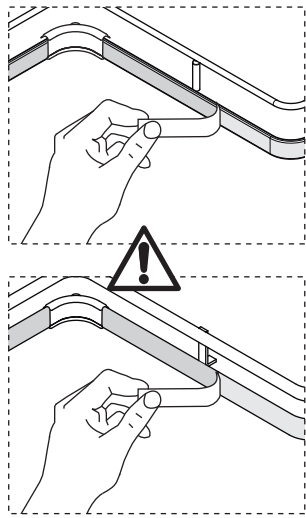
ø4x20
 ø4x16

ø4x16
 ø4x20

3



4



5

