

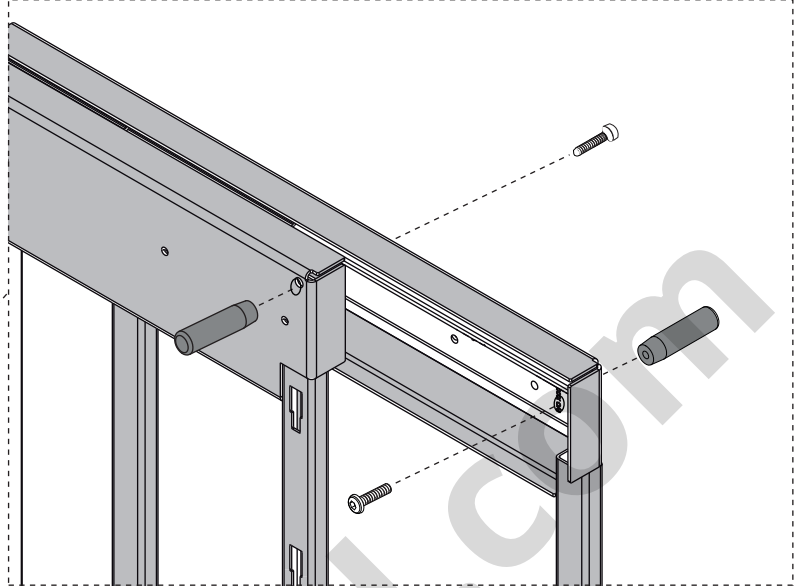
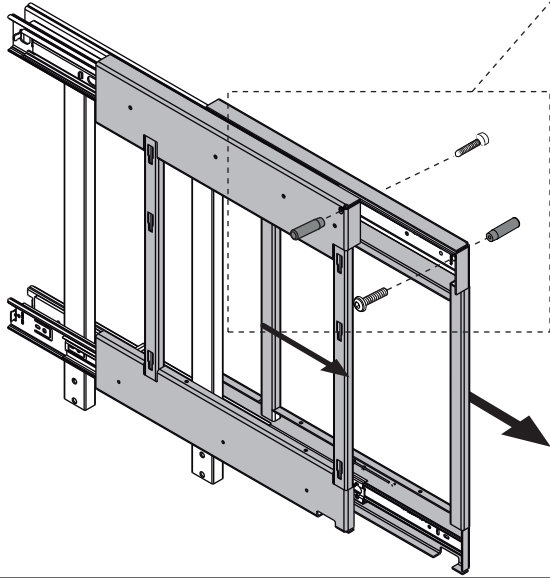
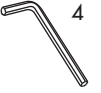
3



M6x10mm



4



4

M6



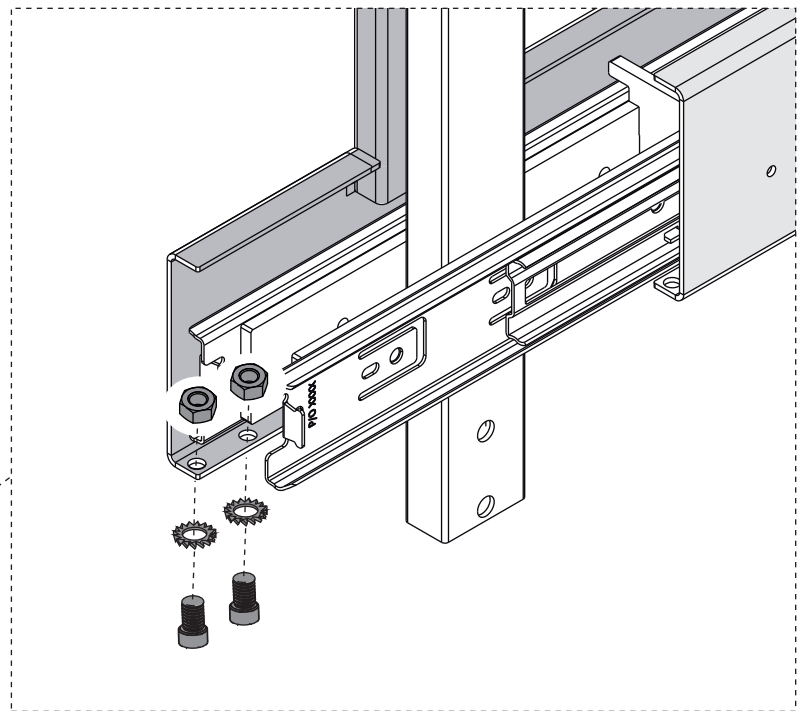
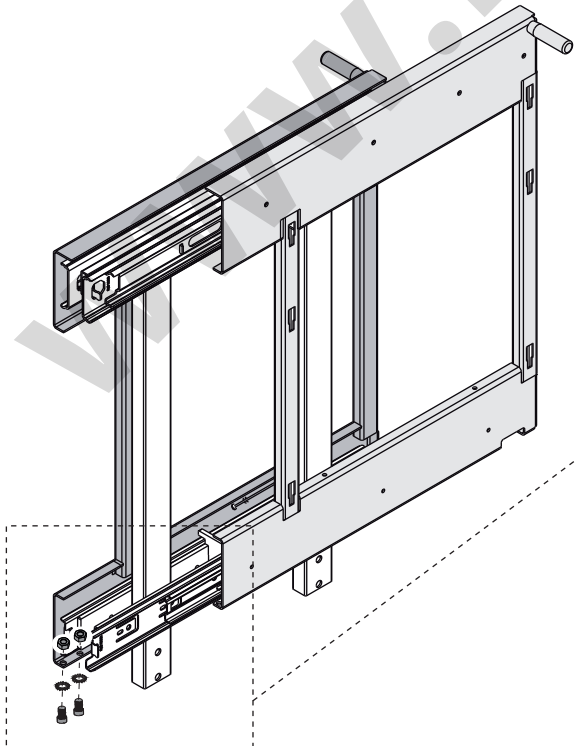
ø6



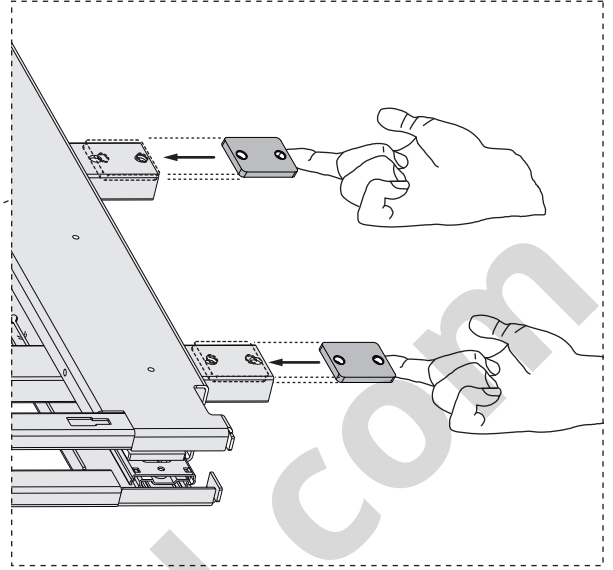
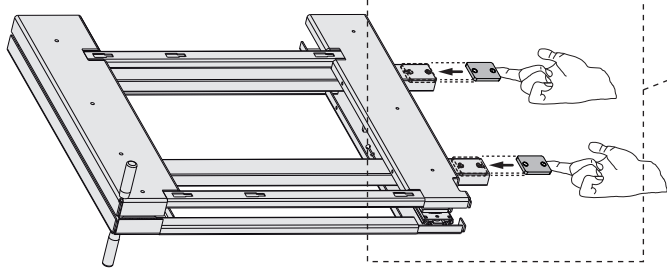
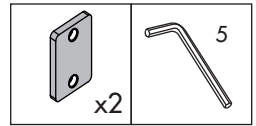
M6x10mm



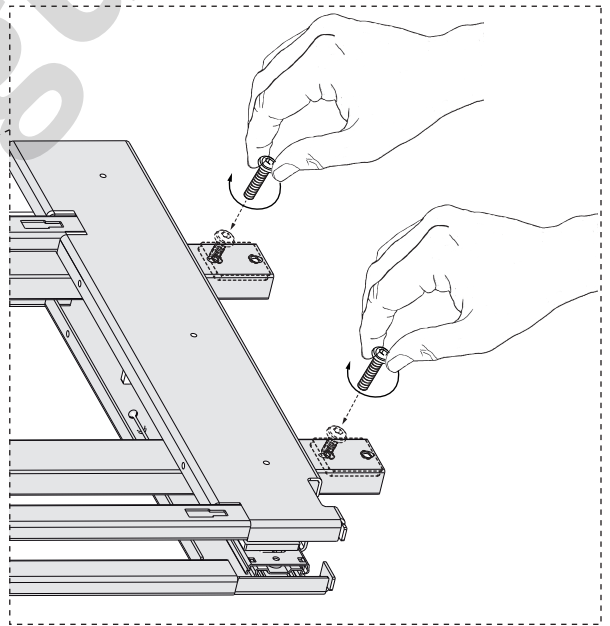
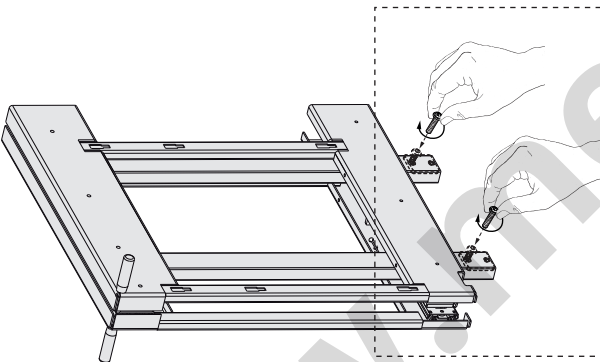
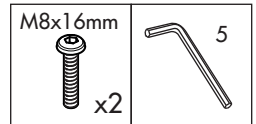
5



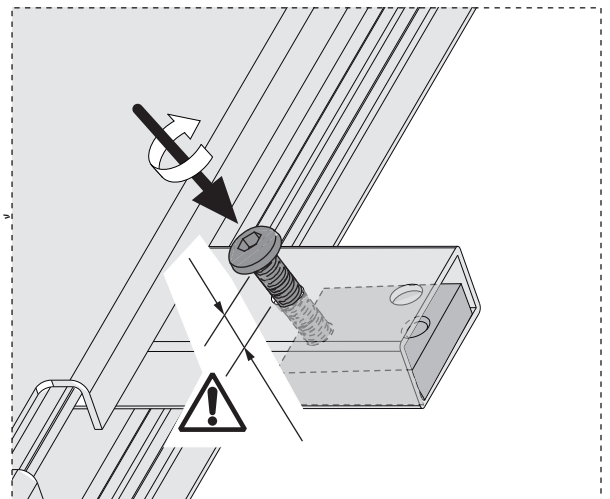
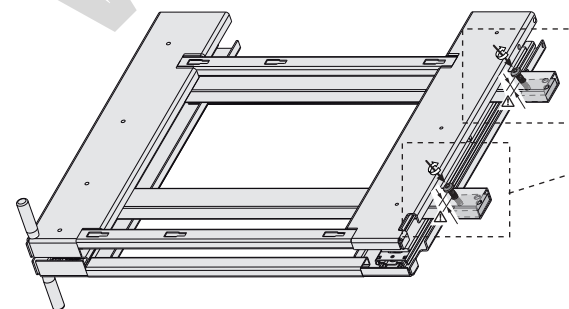
5.1



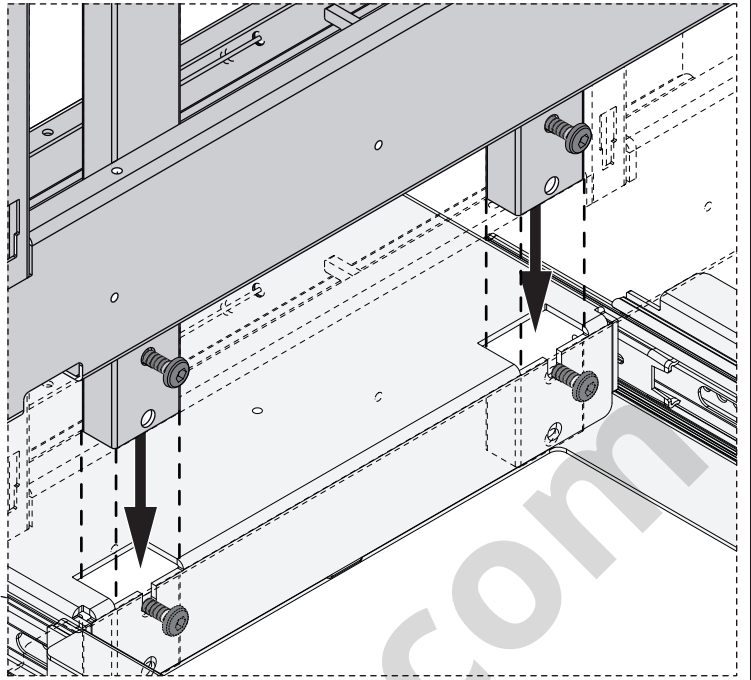
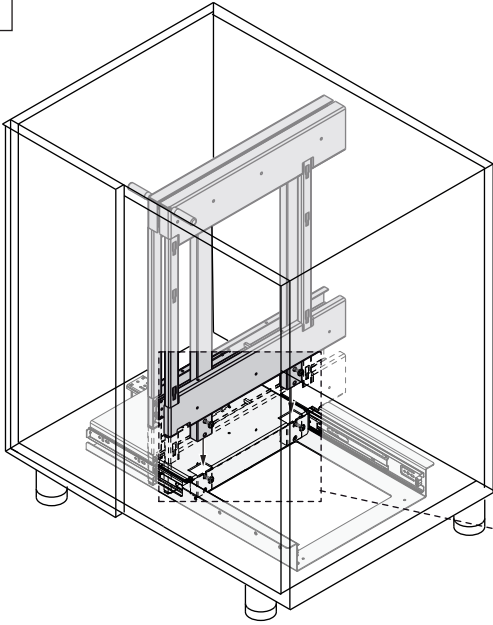
5.2



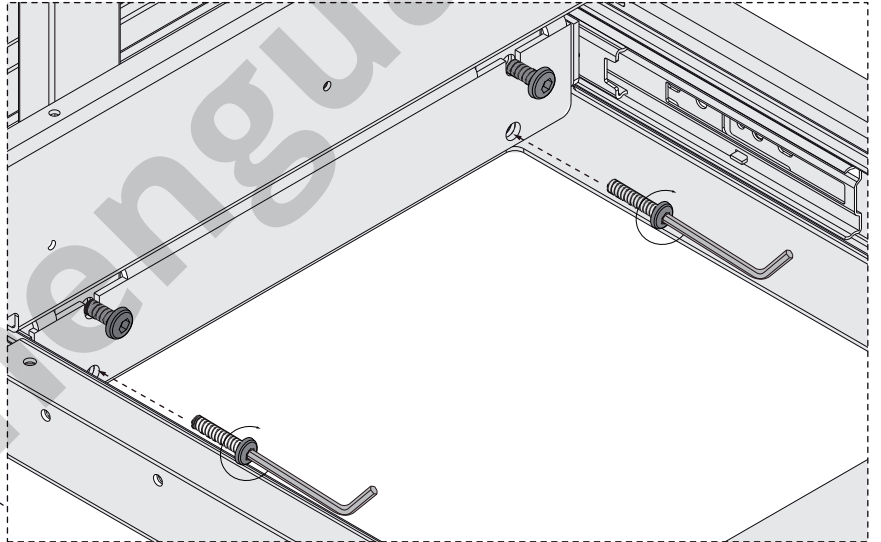
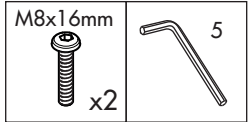
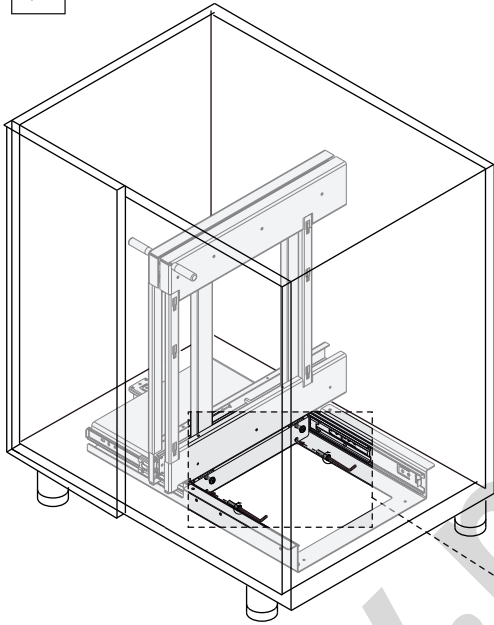
5.3



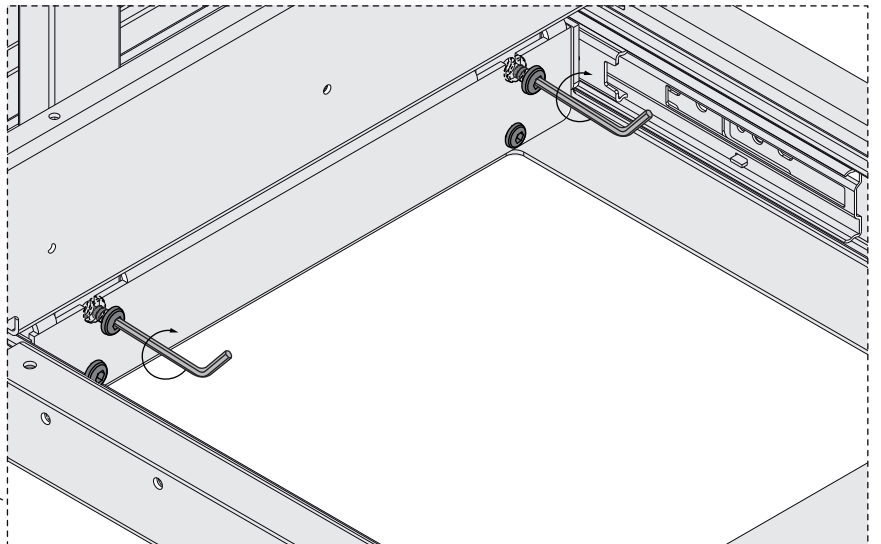
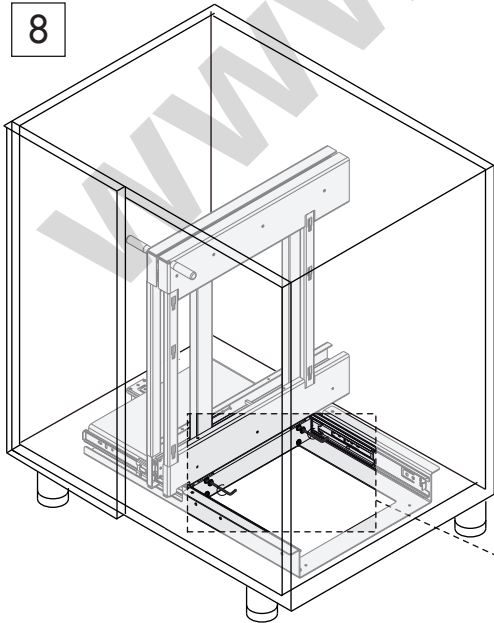
6



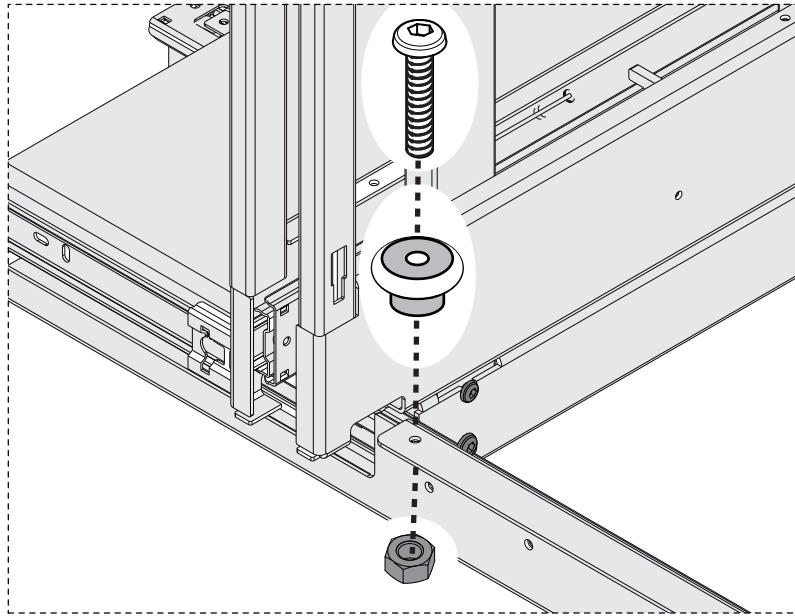
7

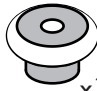





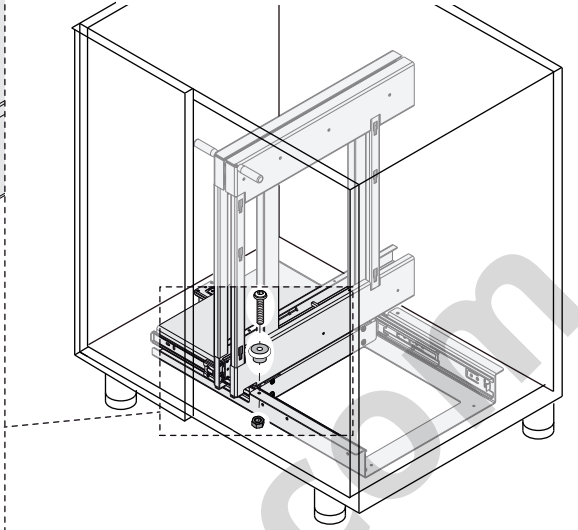
8



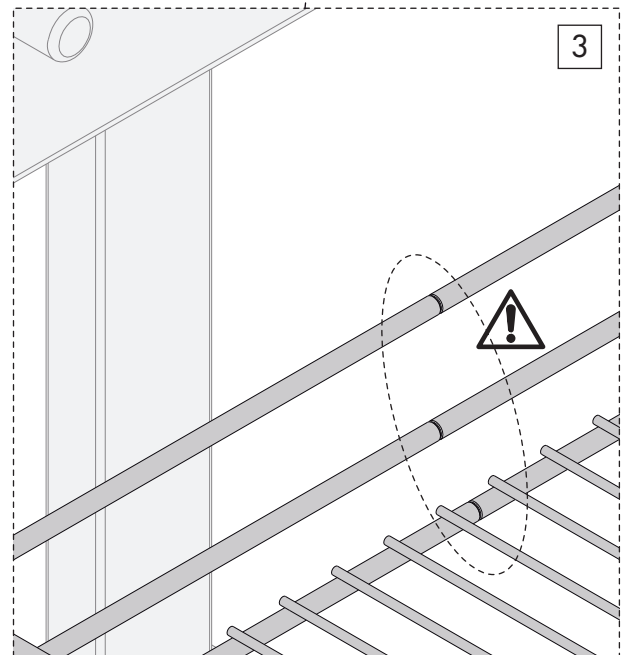
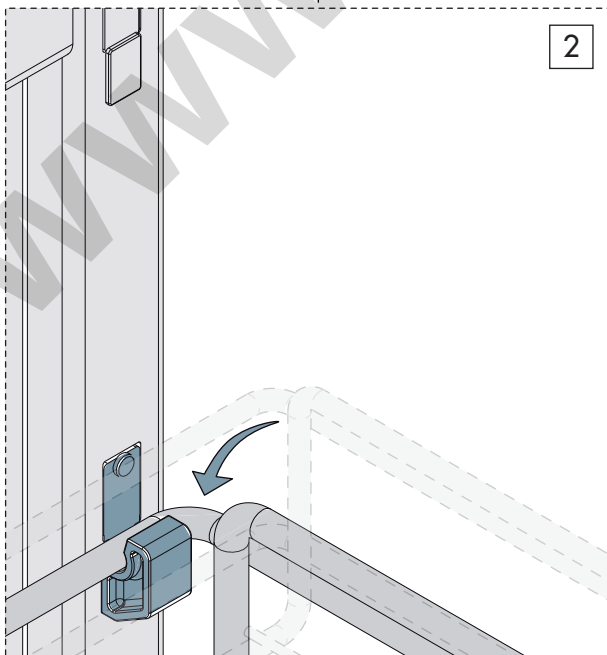
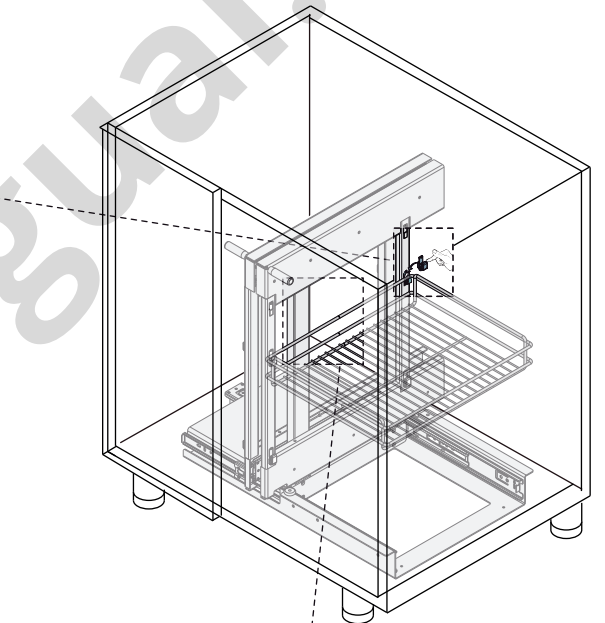
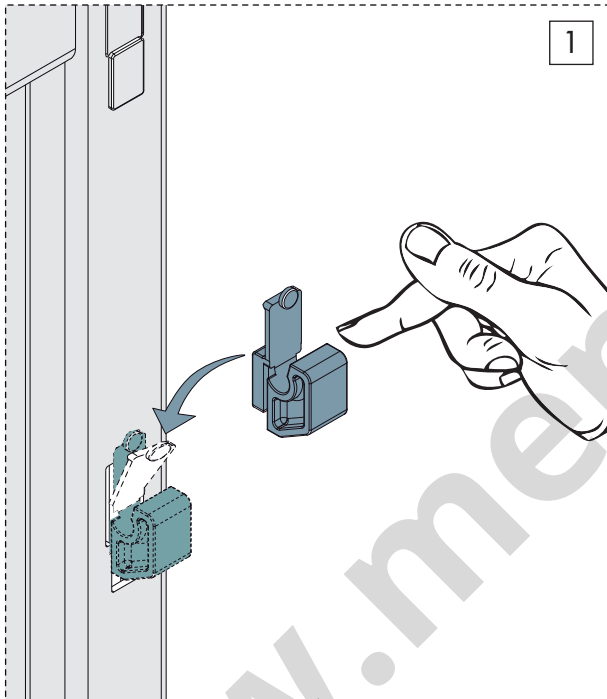
9



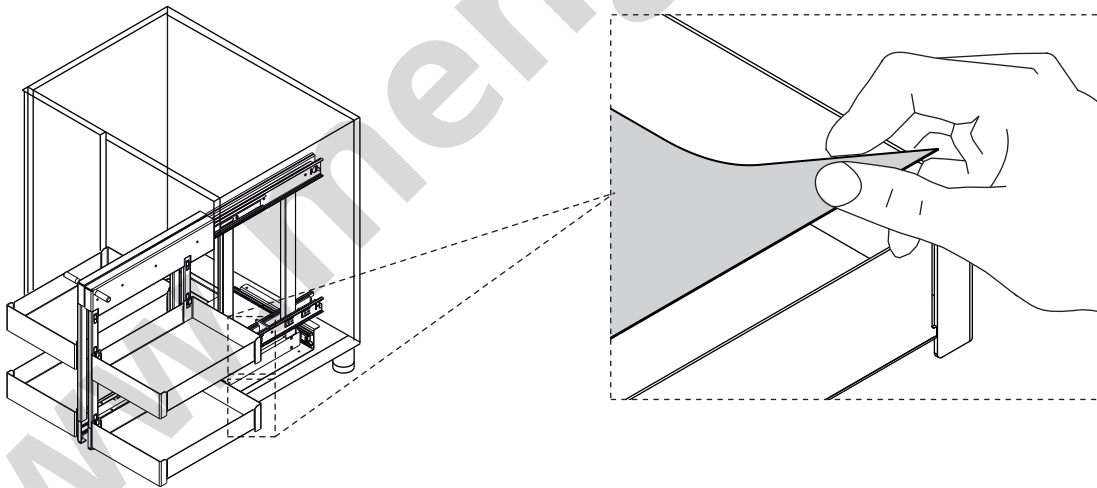
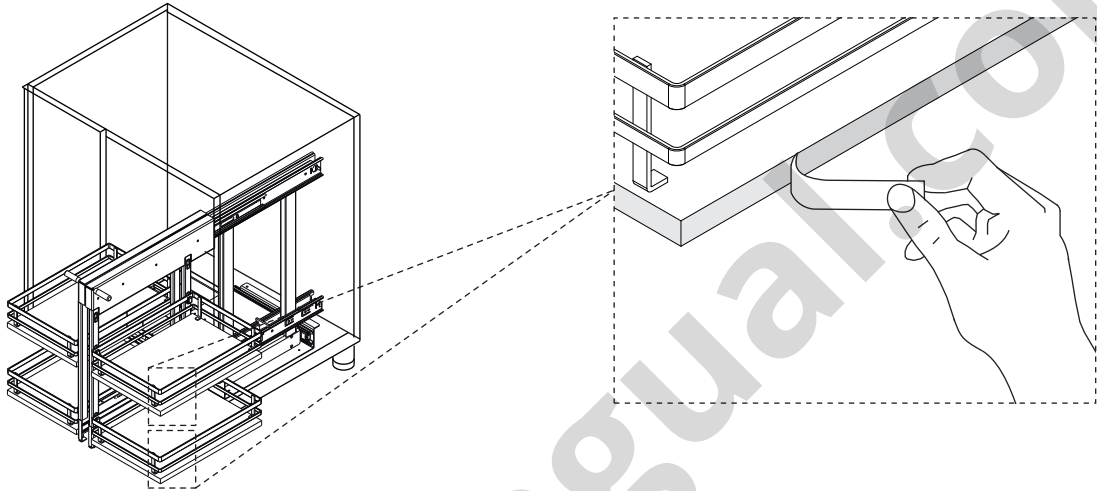
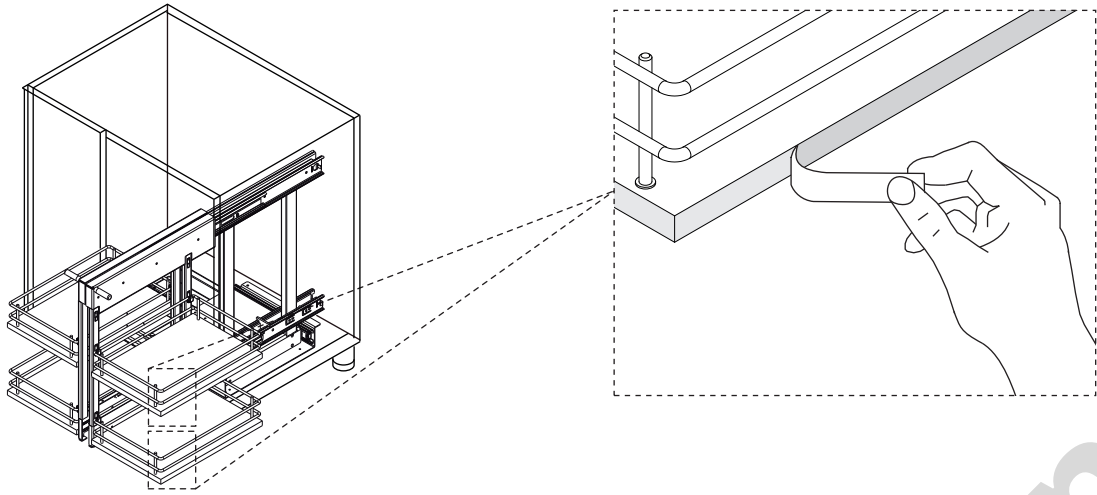
- | | | | |
|---|--|---|--|
|  x1 |  M5 x1 |  M5x20mm x1 |  3 |
|---|--|---|--|



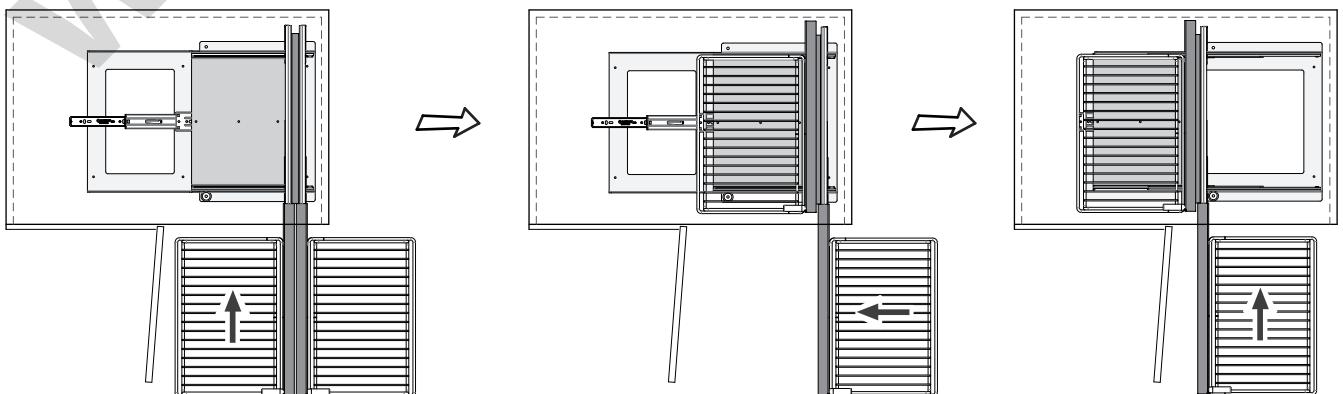
10

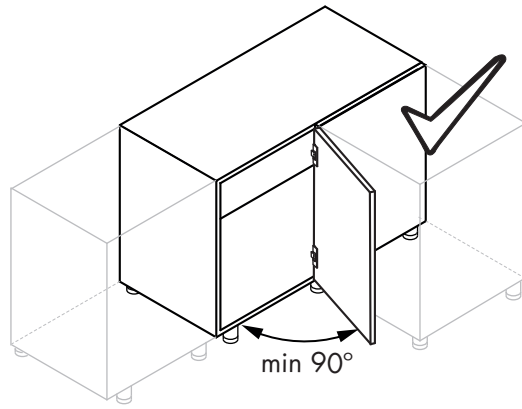


11

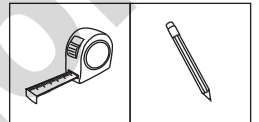
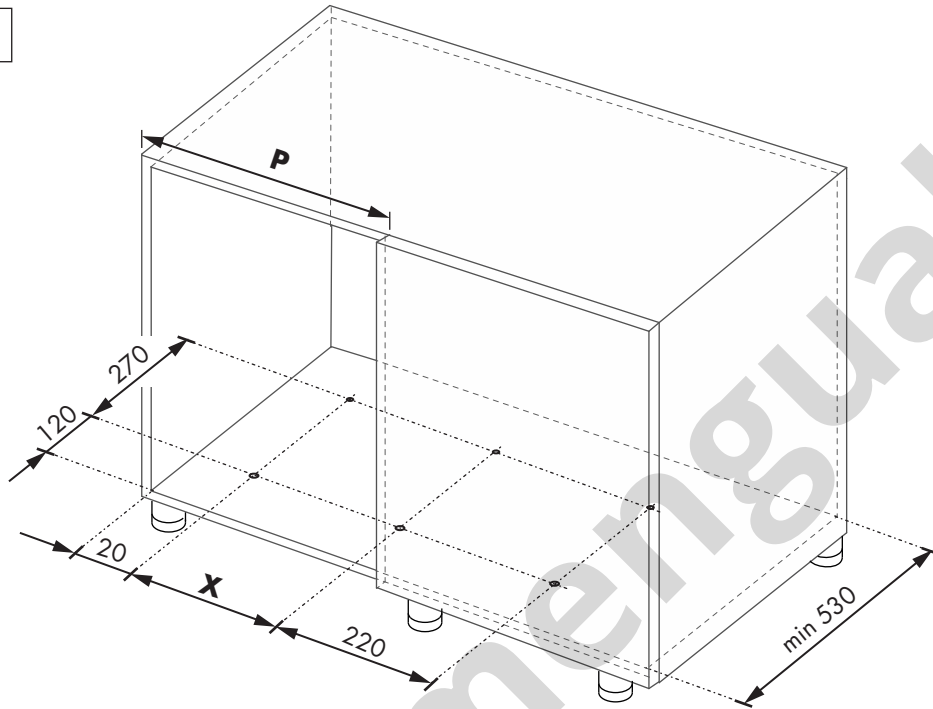


i





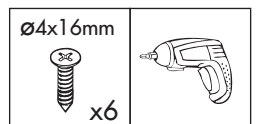
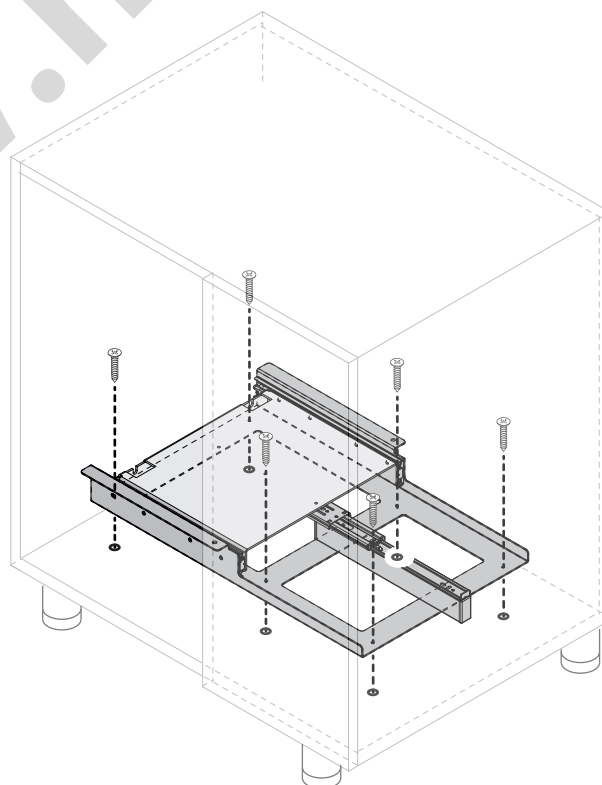
1



P	X
400	305
450	340

Unidades en milímetros | Units in millimeters | Unités en millimètres

2



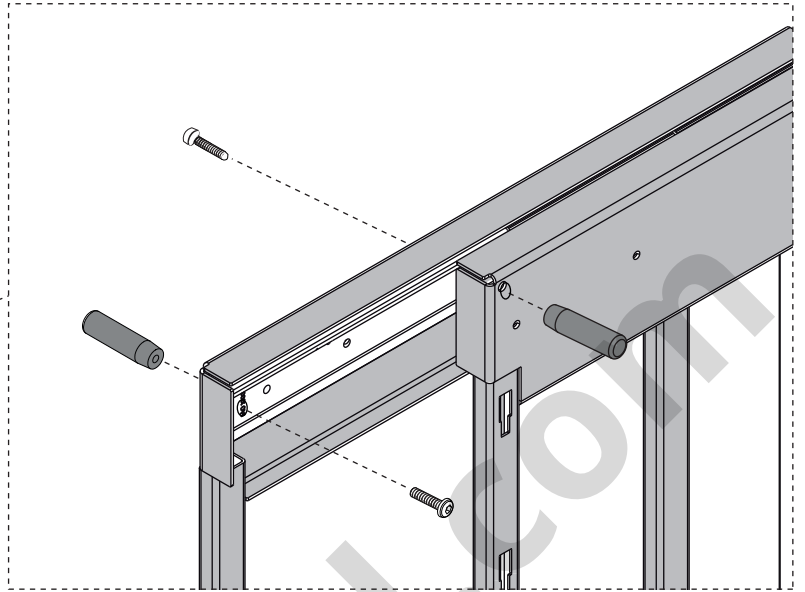
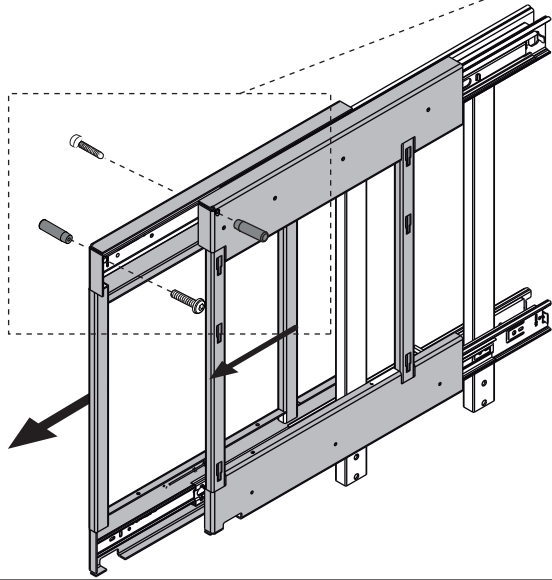
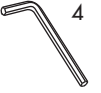
3



M6x10mm



4



4

M6



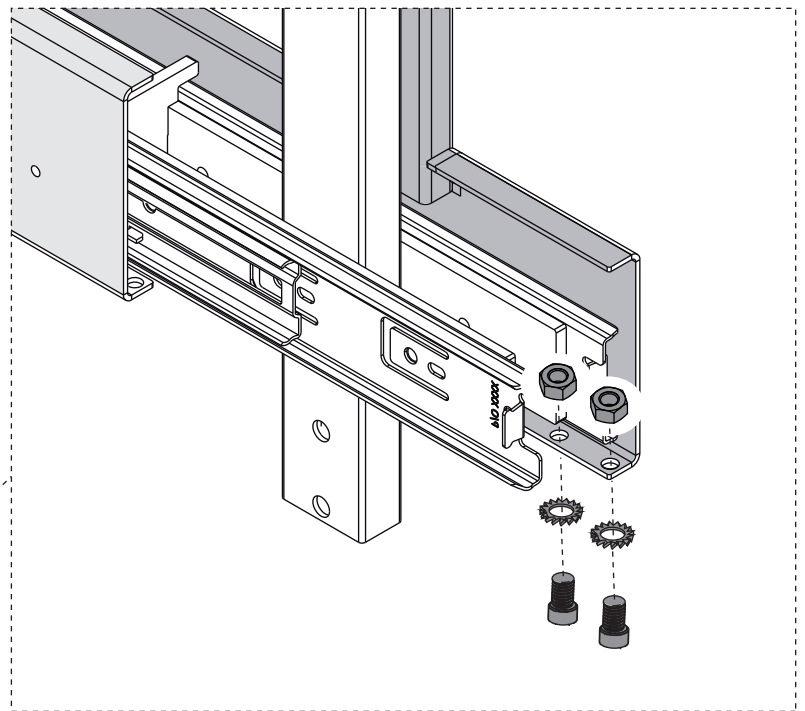
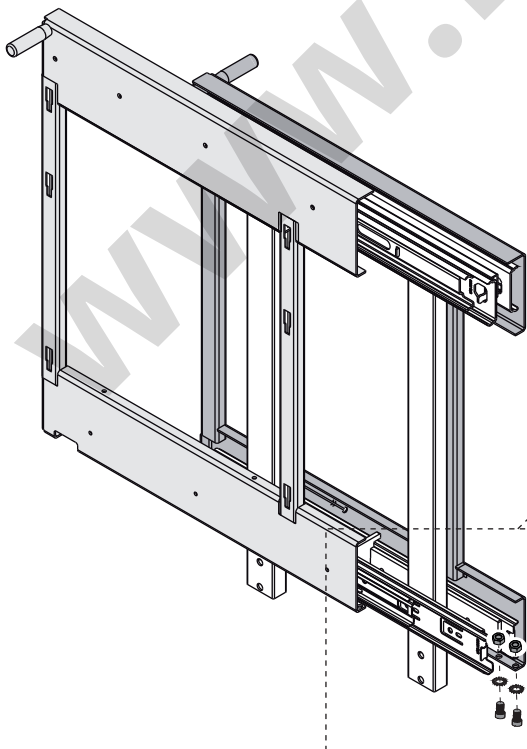
ø6



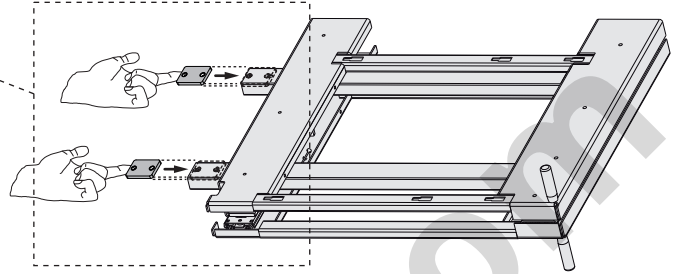
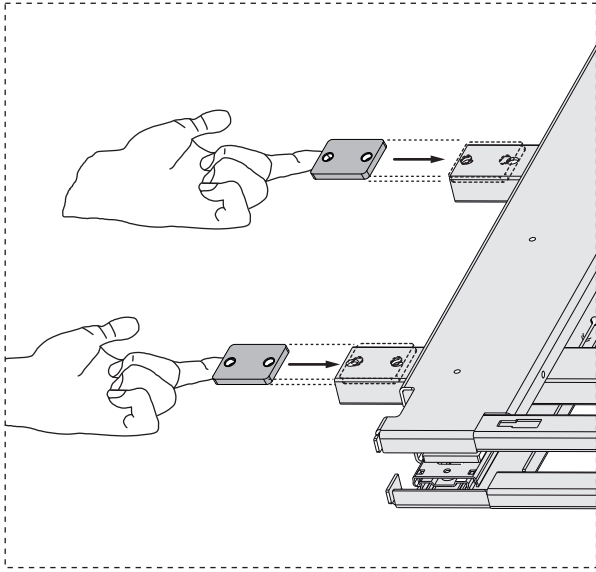
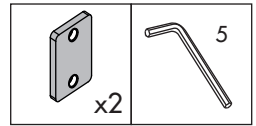
M6x10mm



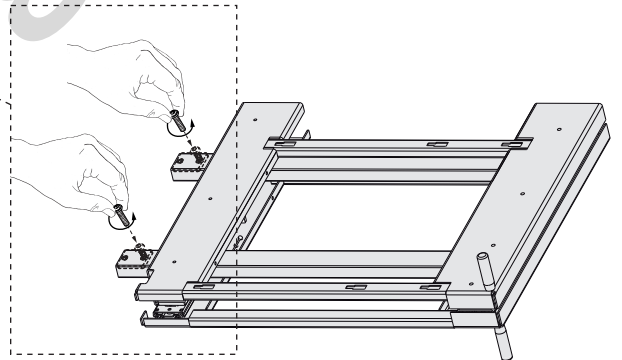
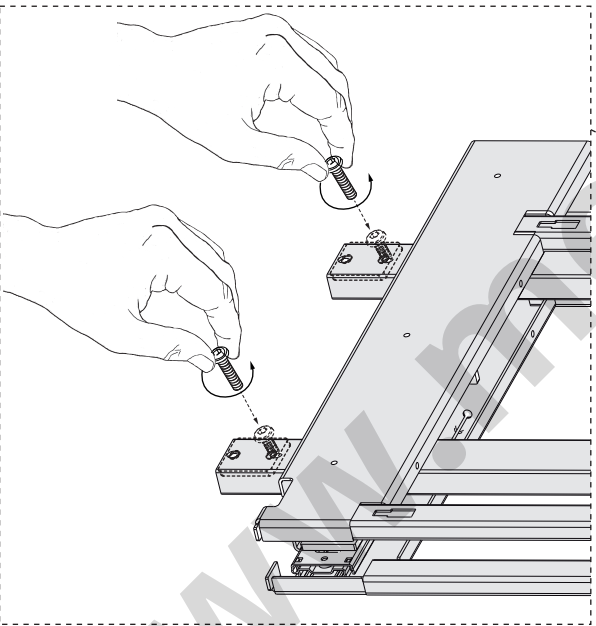
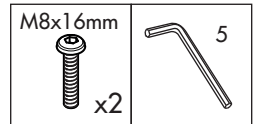
5



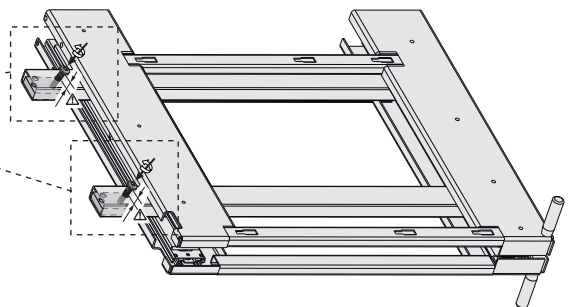
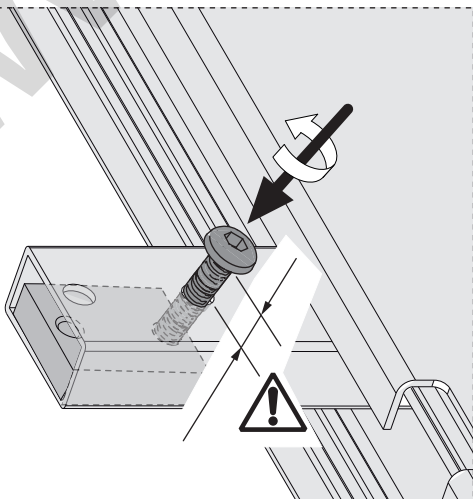
5.1



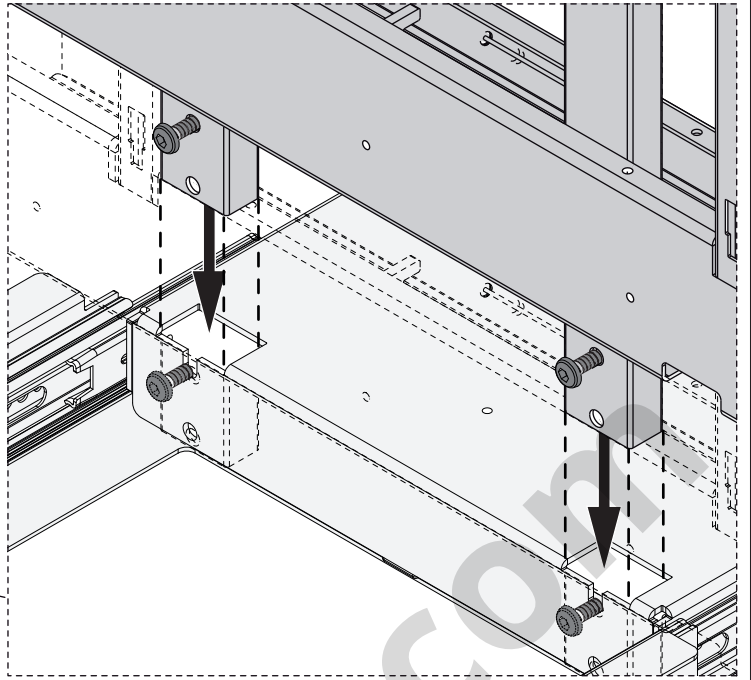
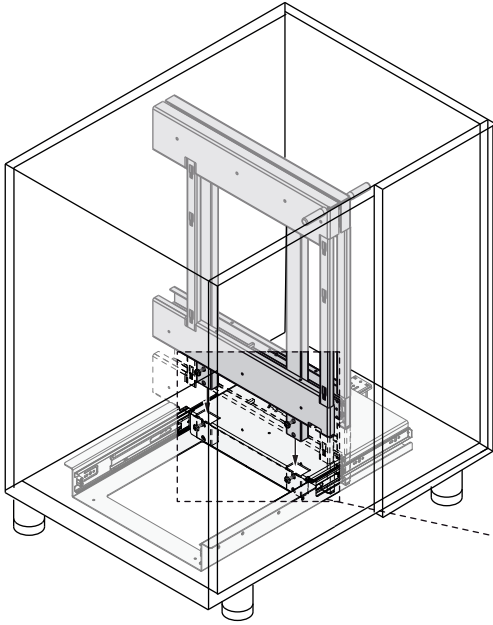
5.2



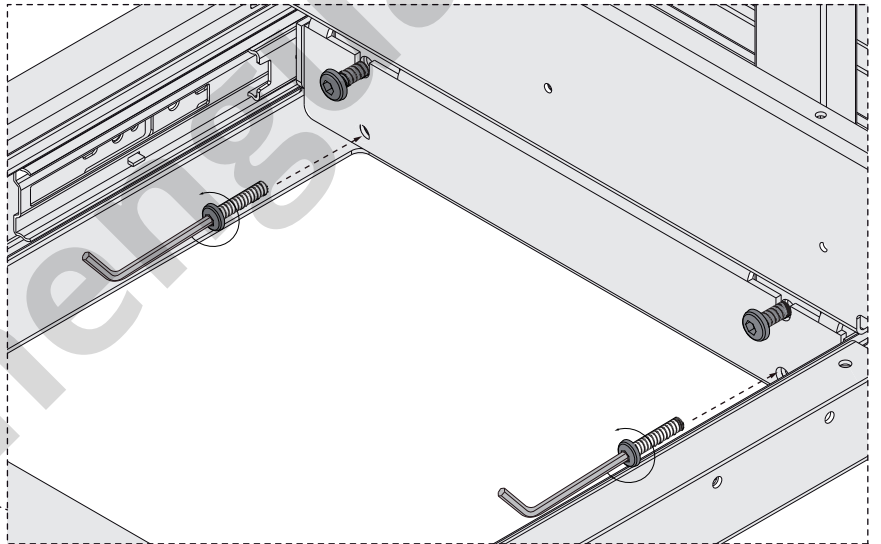
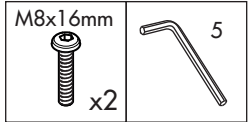
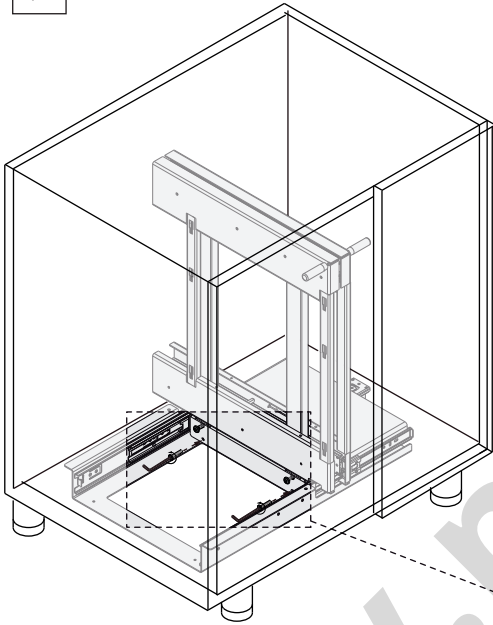
5.3



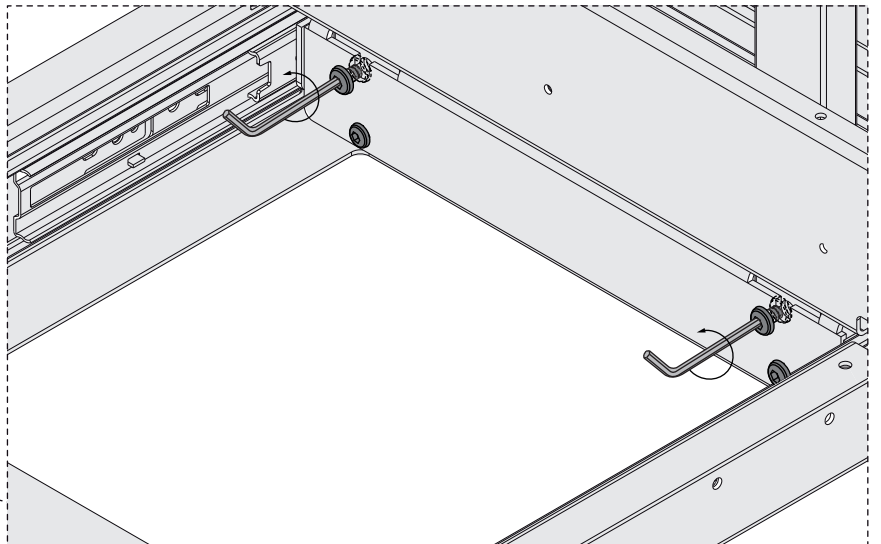
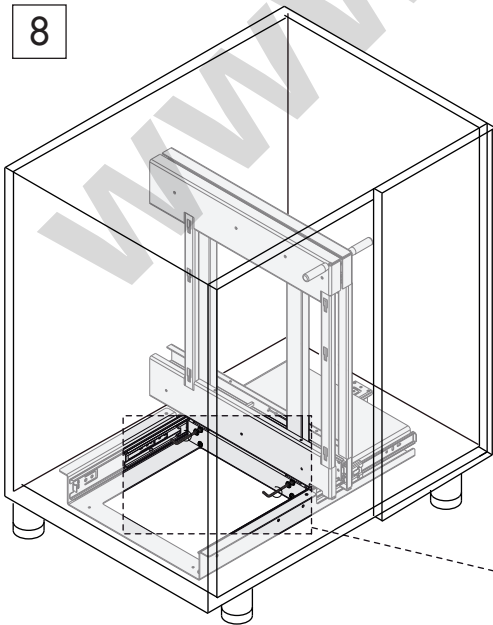
6



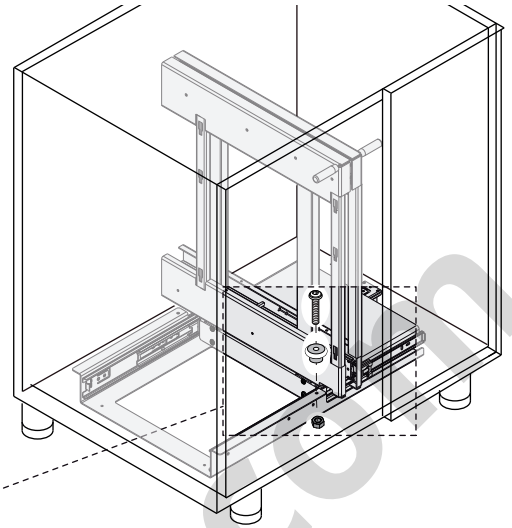
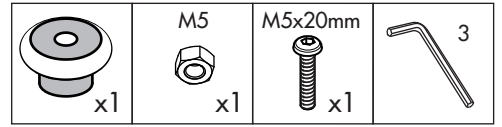
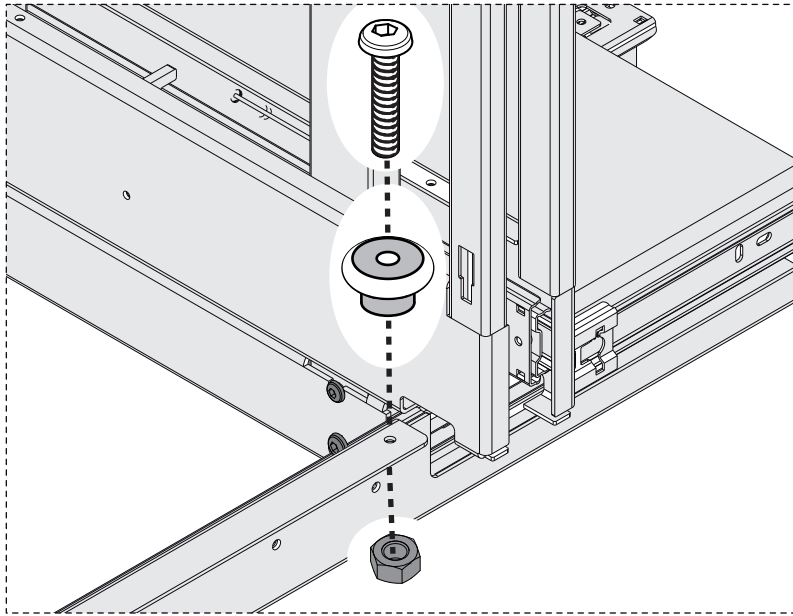
7



8

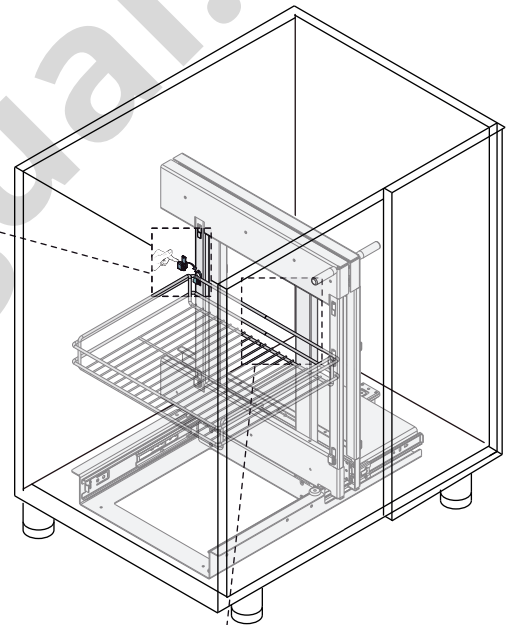
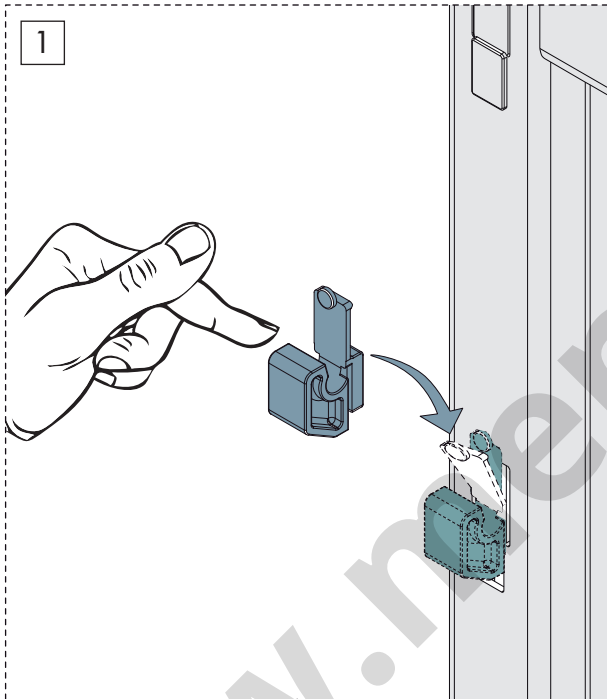


9

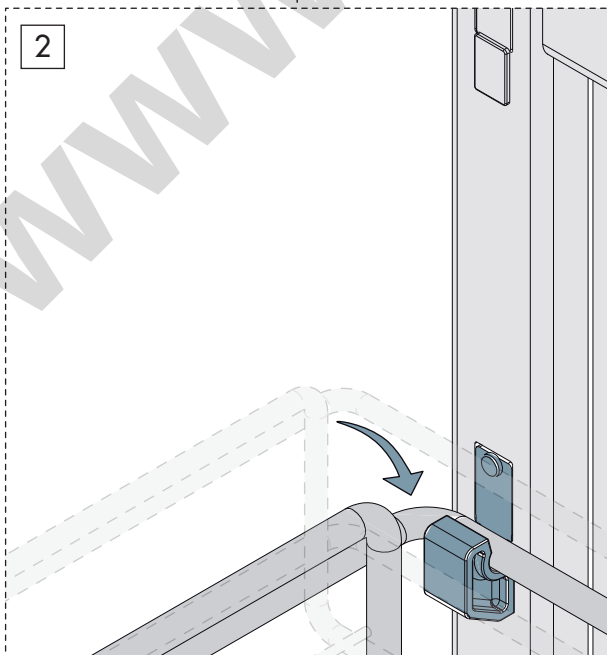


10

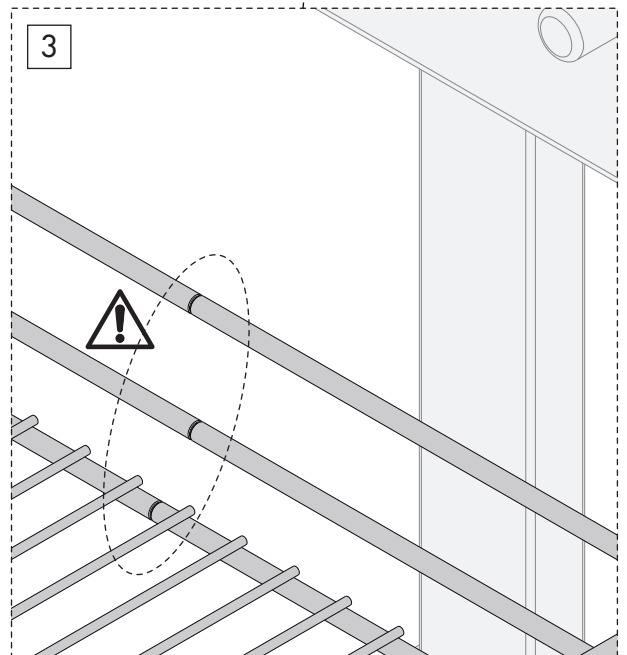
1



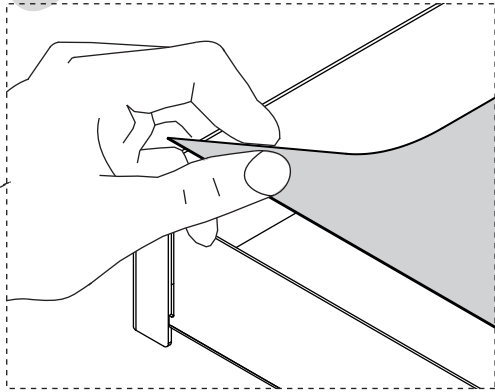
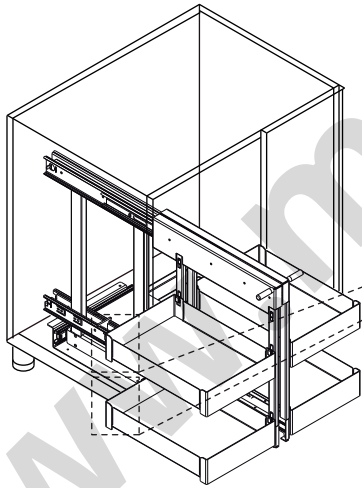
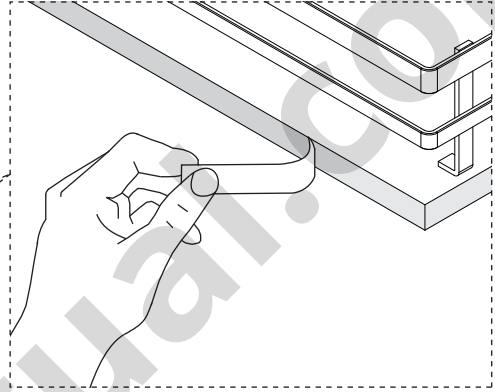
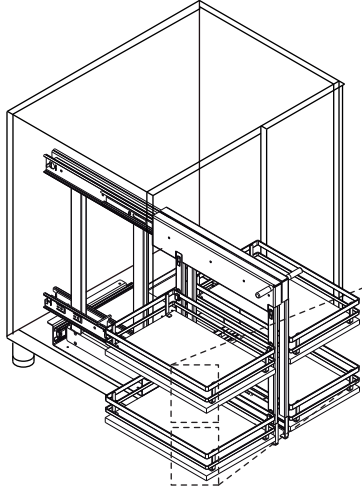
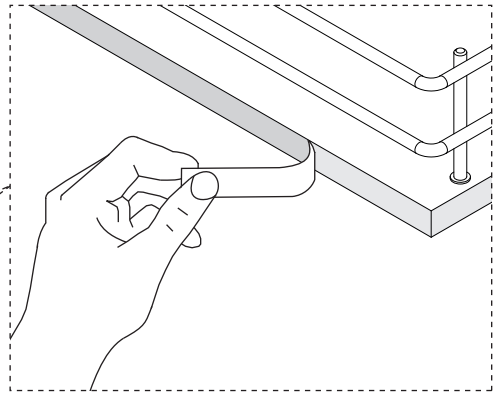
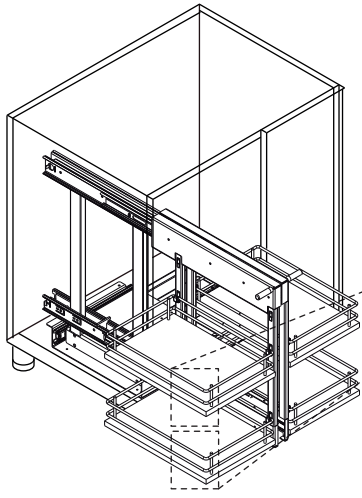
2



3



11



i

