

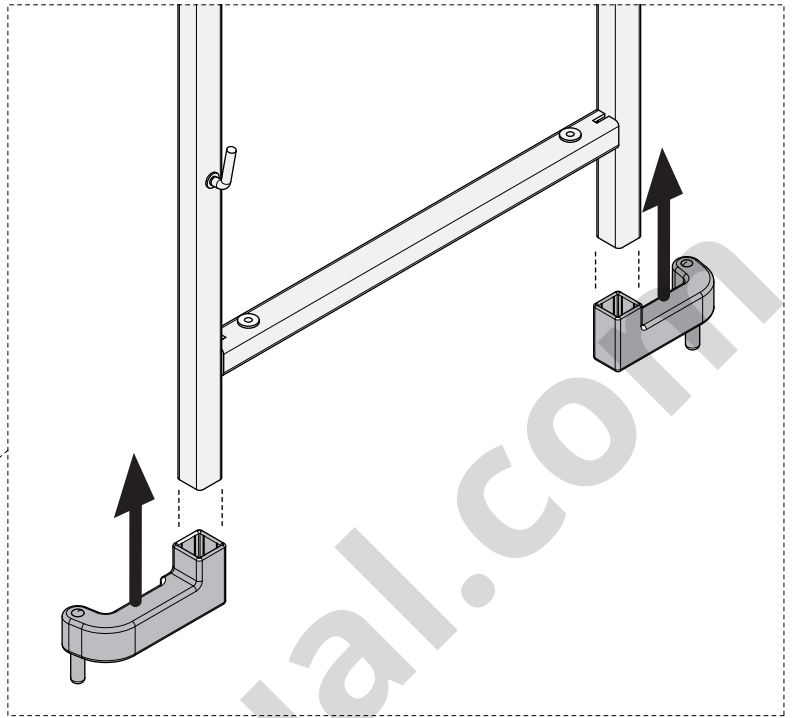
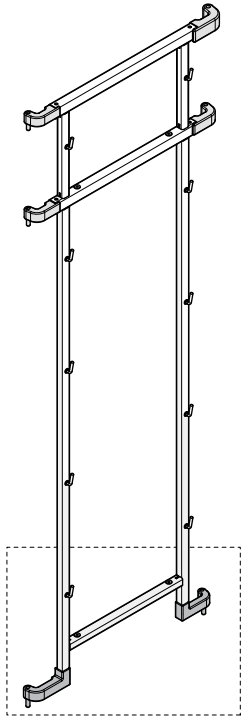
2

ø4x16mm
x16

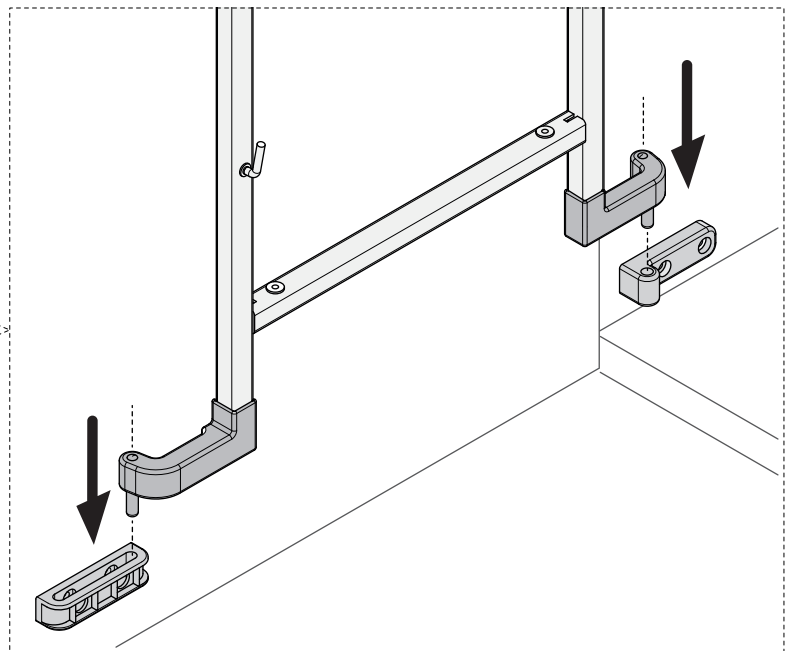
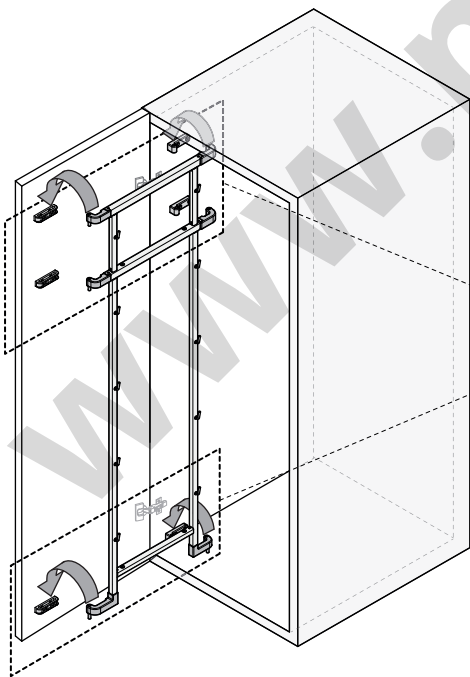
P	X
450	370
600	520

Unidades en milímetros | Units in millimeters | Unités en millimètres

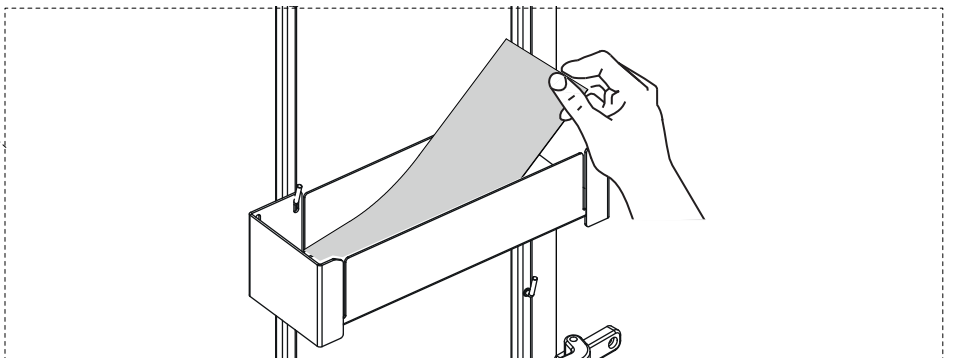
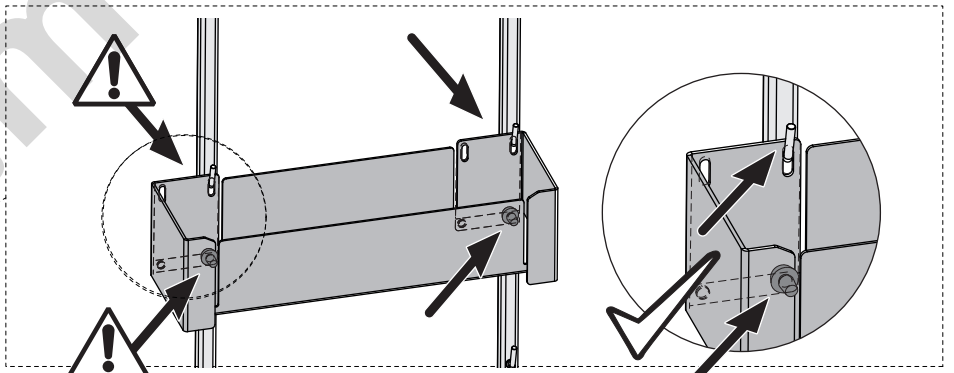
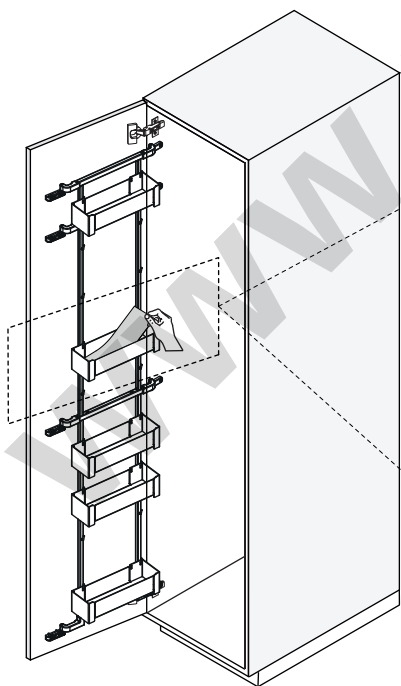
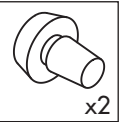
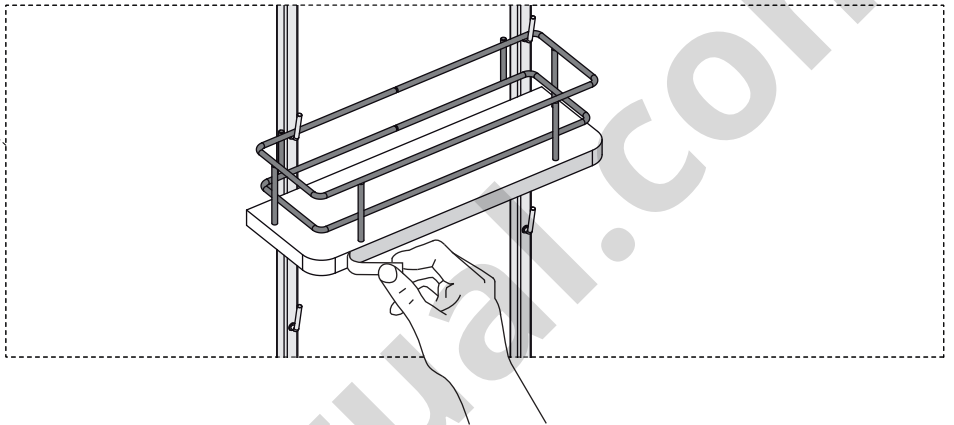
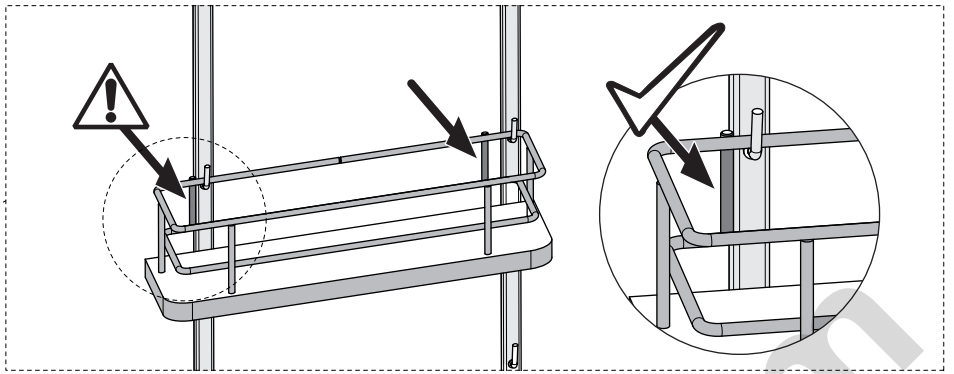
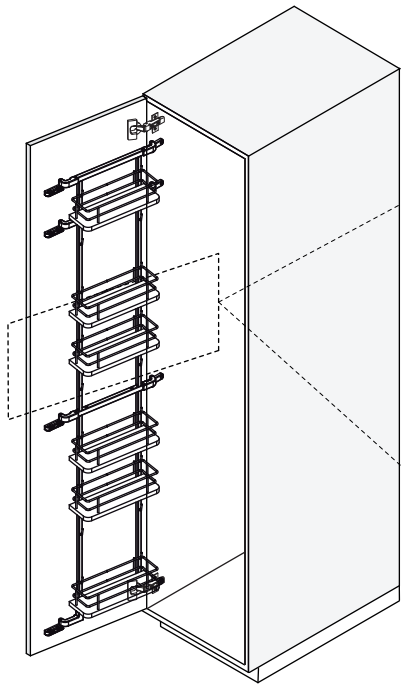
3

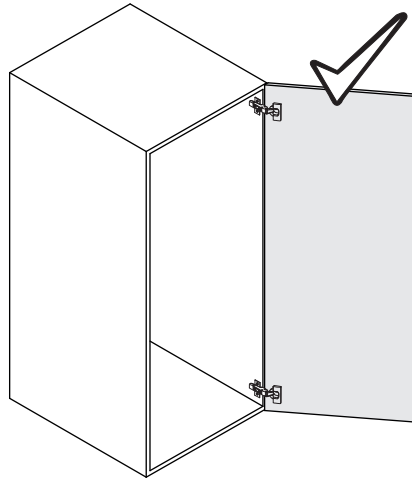


4

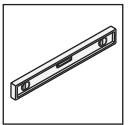
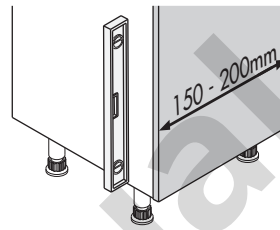
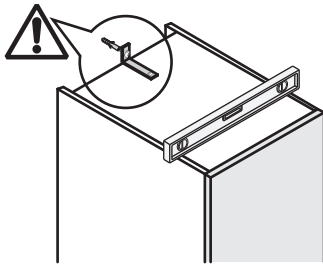


5

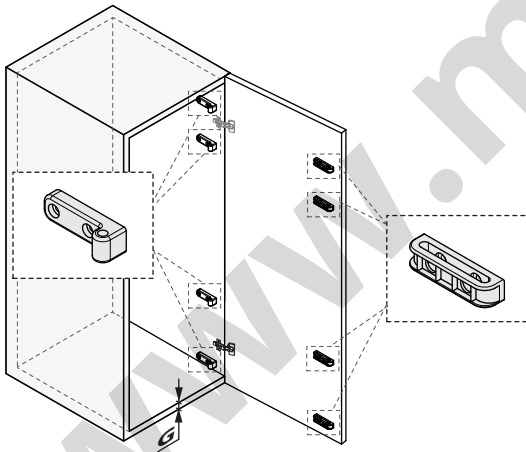
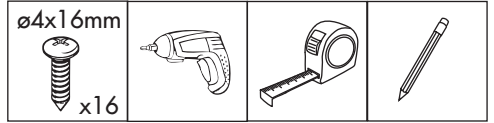




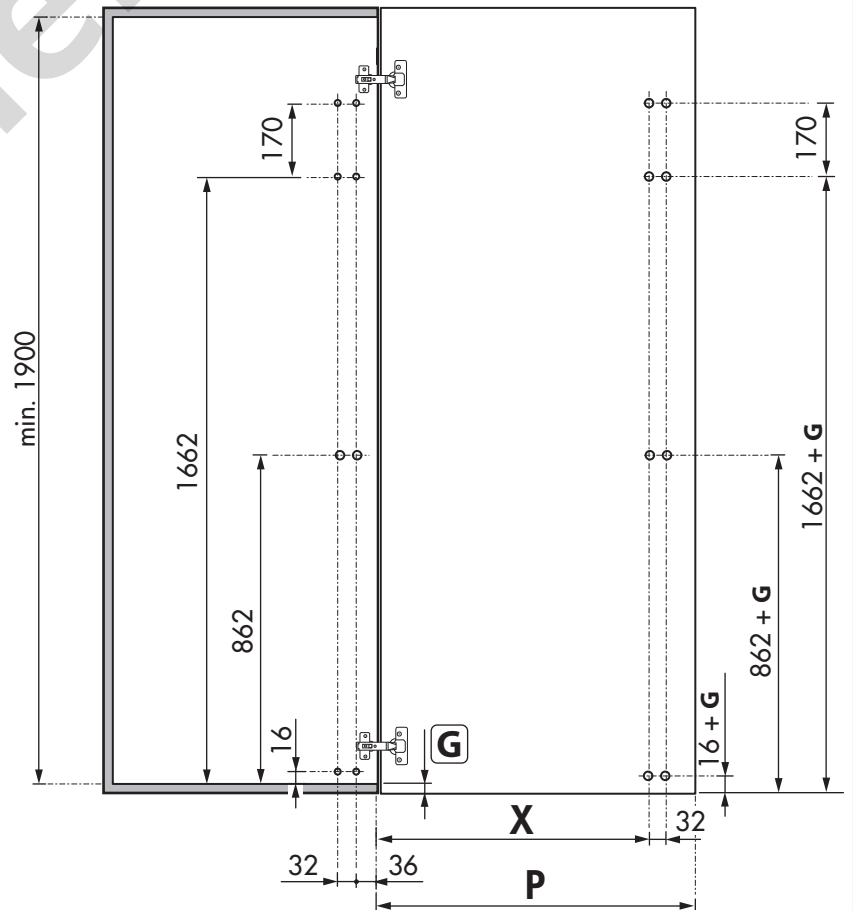
1



2

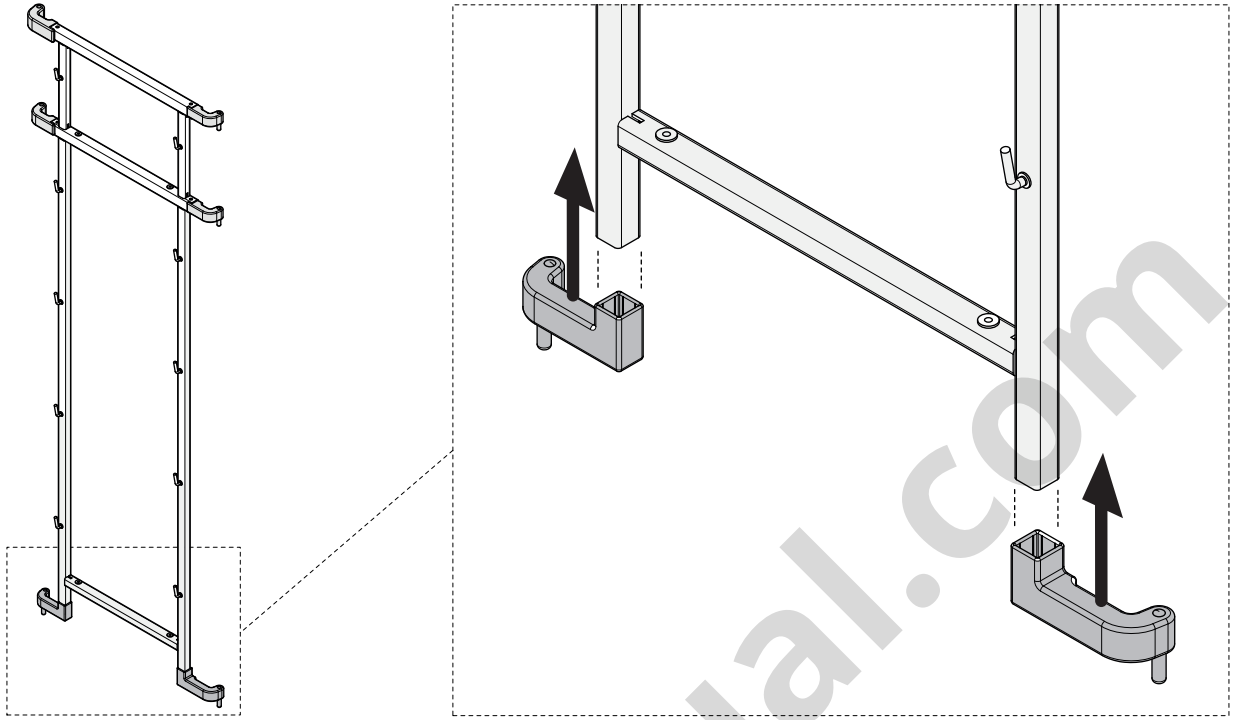


P	X
450	370
600	520

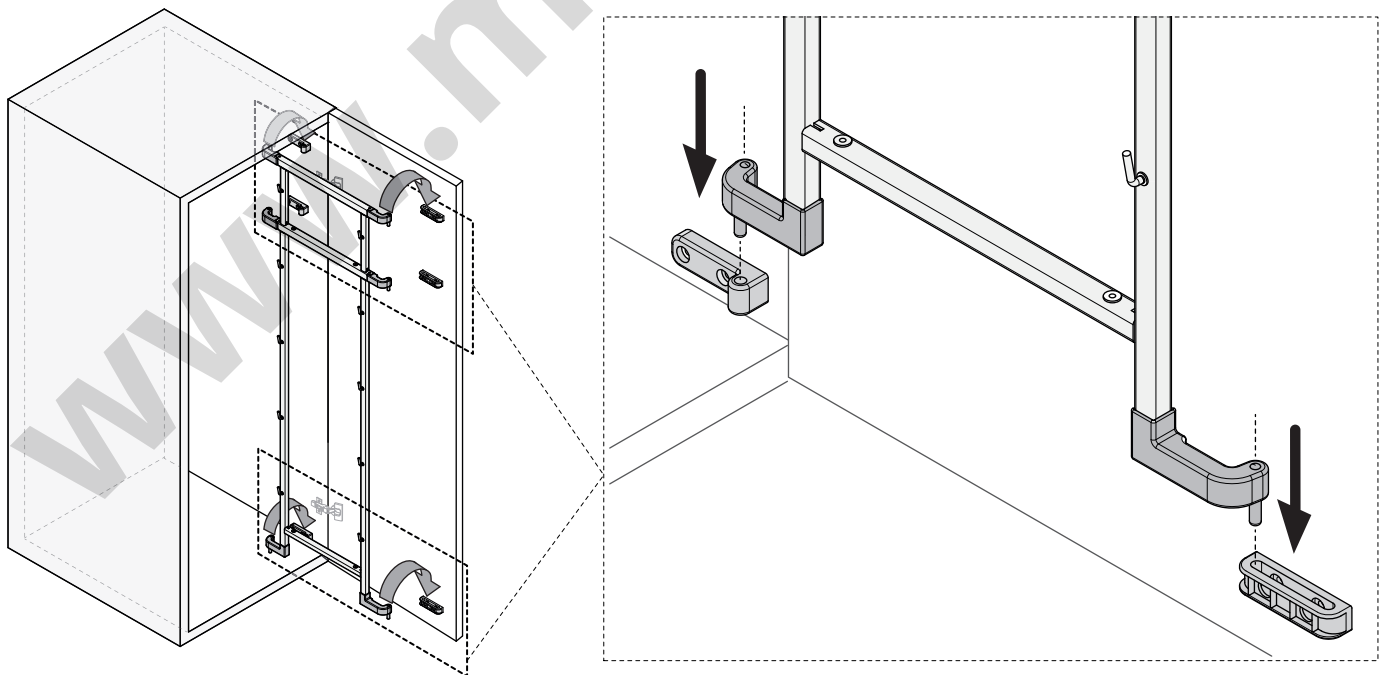


Unidades en milímetros | Units in millimeters | Unités en millimètres

3



4



5

