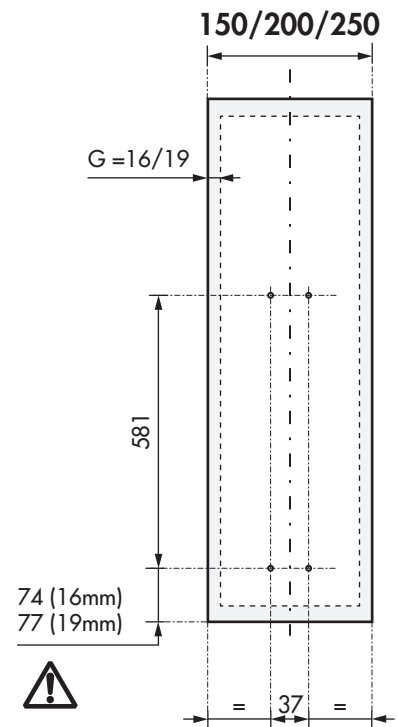
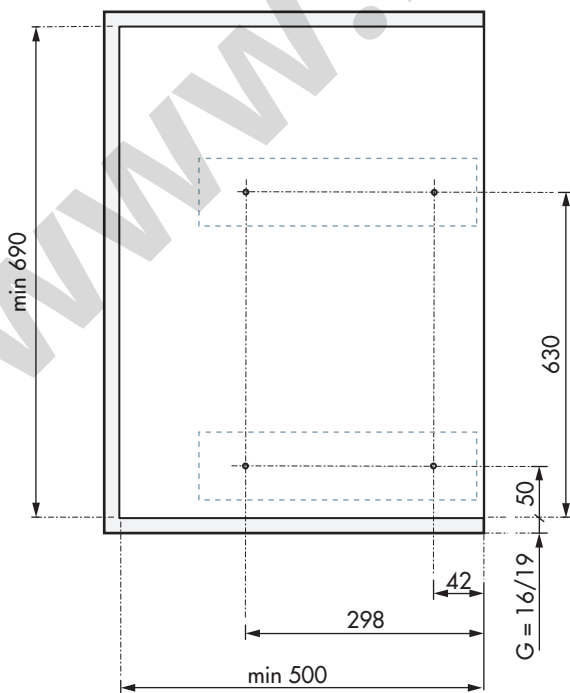
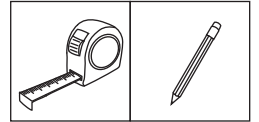
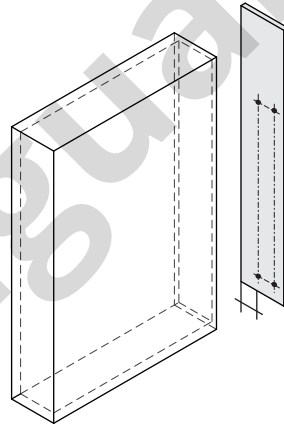
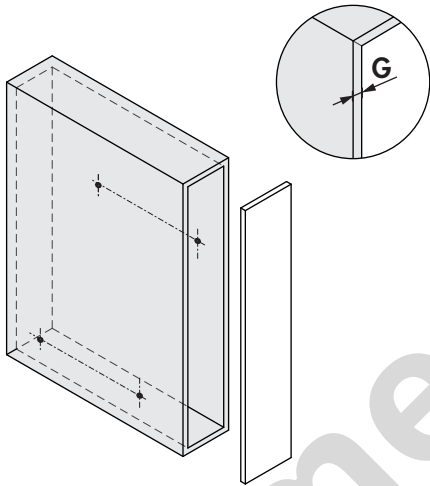
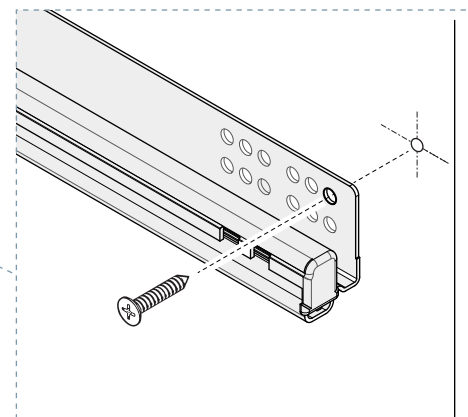
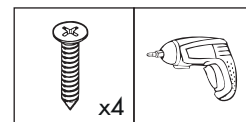
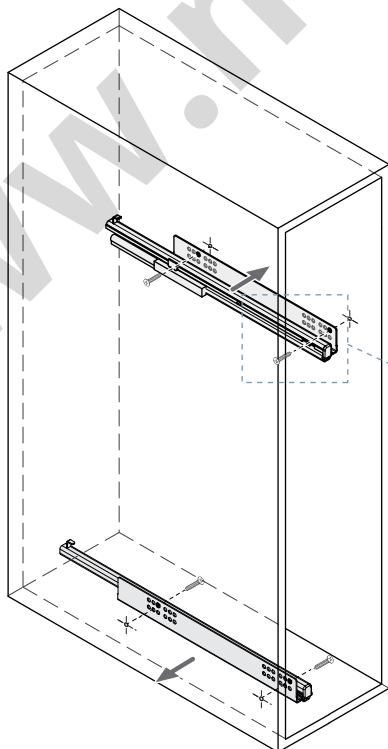
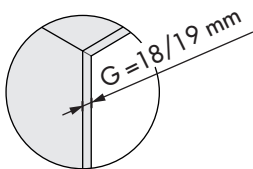
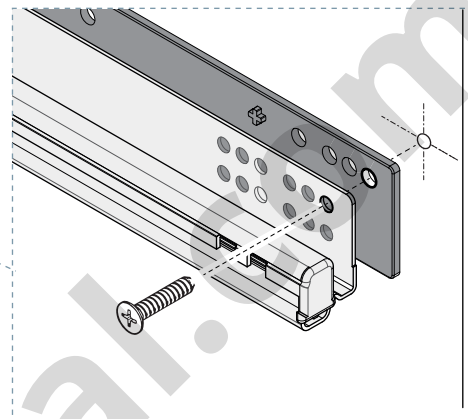
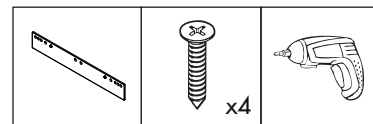
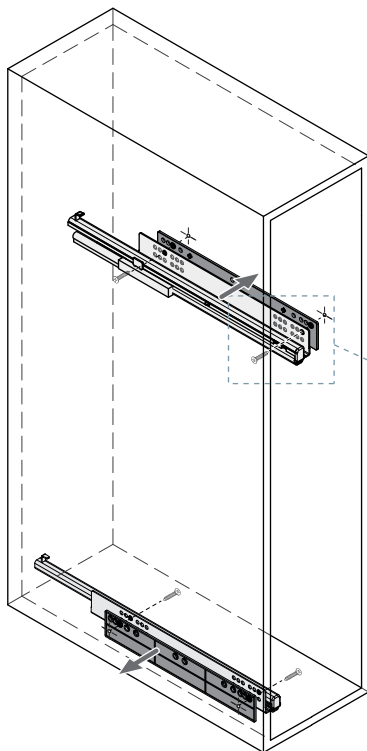
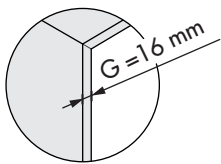


1



Unidades en milímetros | Units in millimeters | Unités en millimètres

2

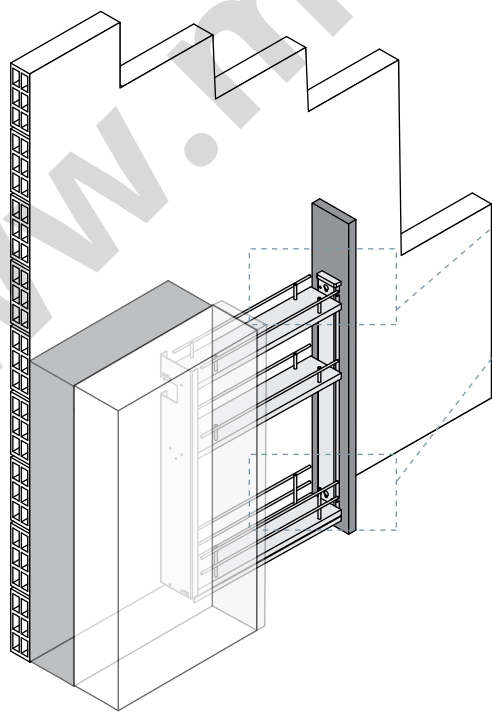
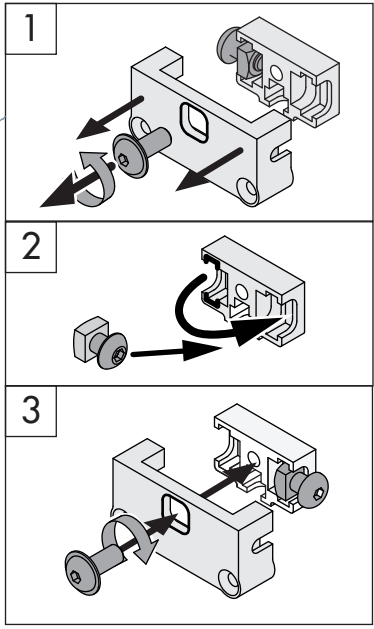
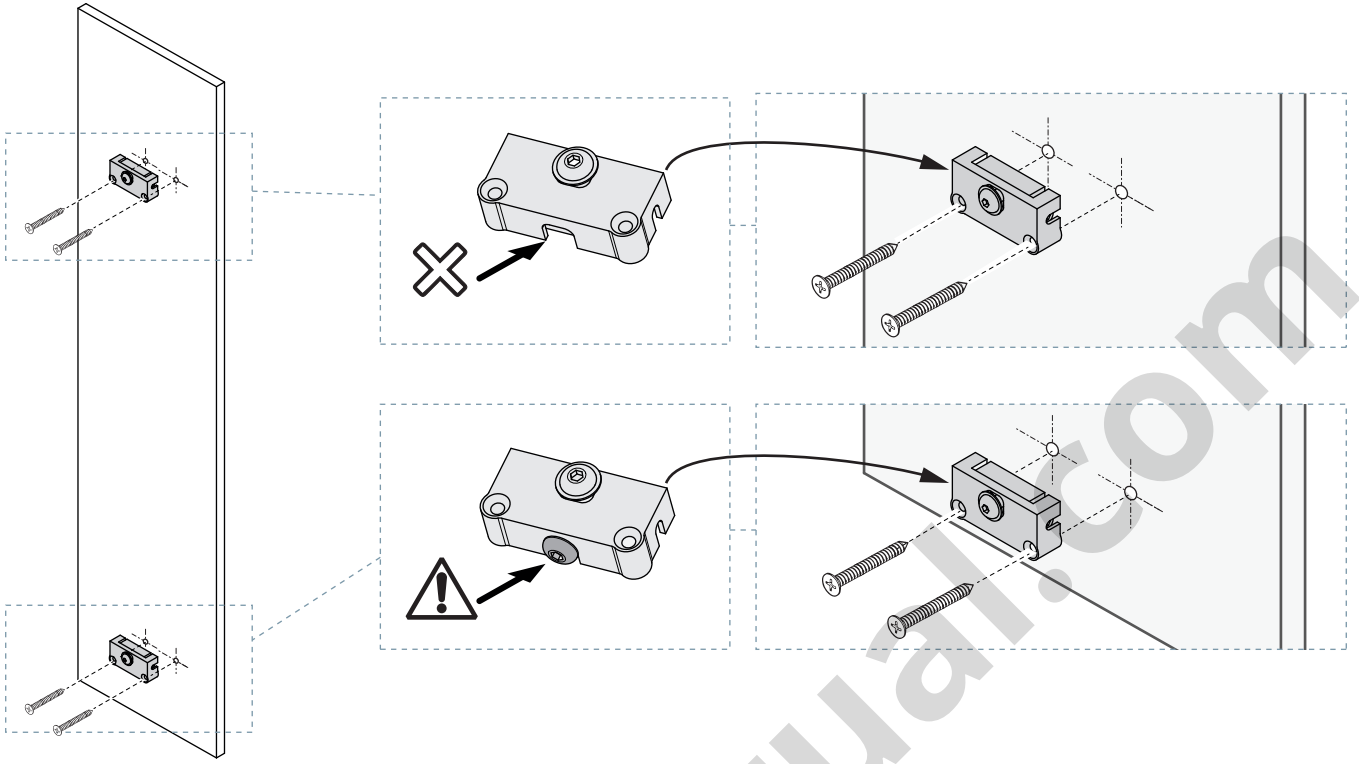


3

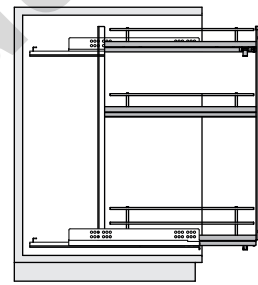
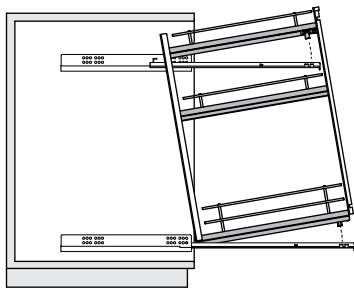
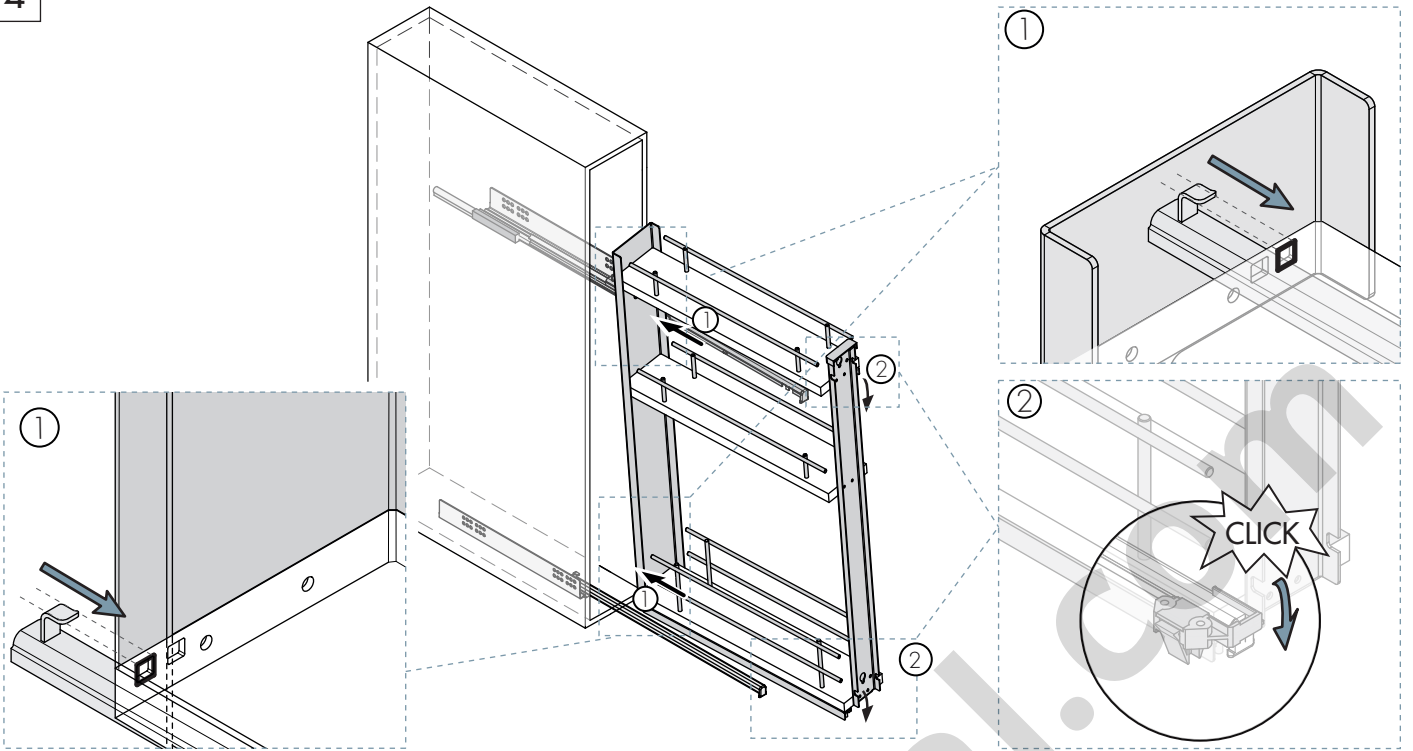
ø3.5x25mm



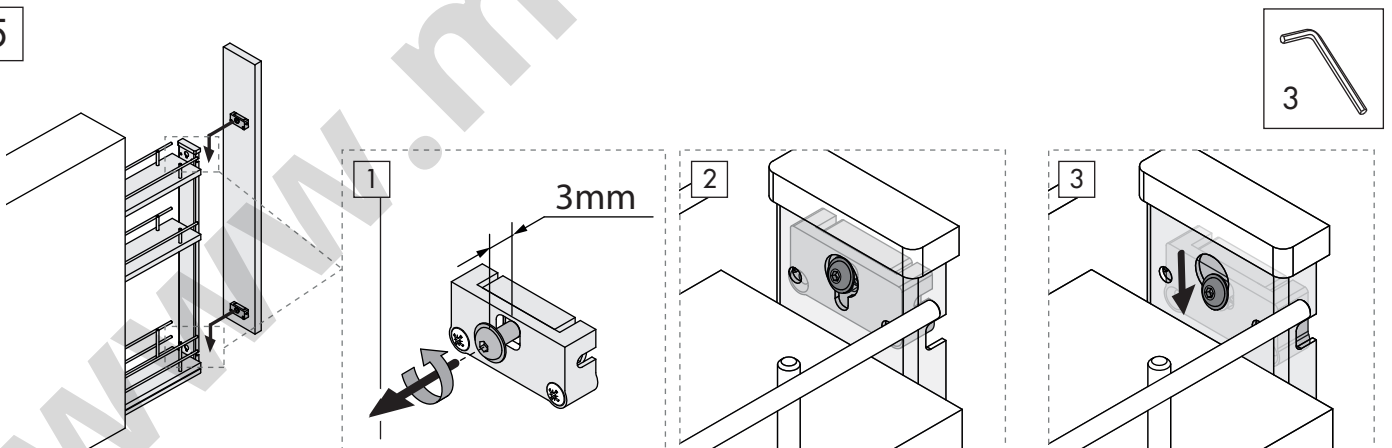
x4



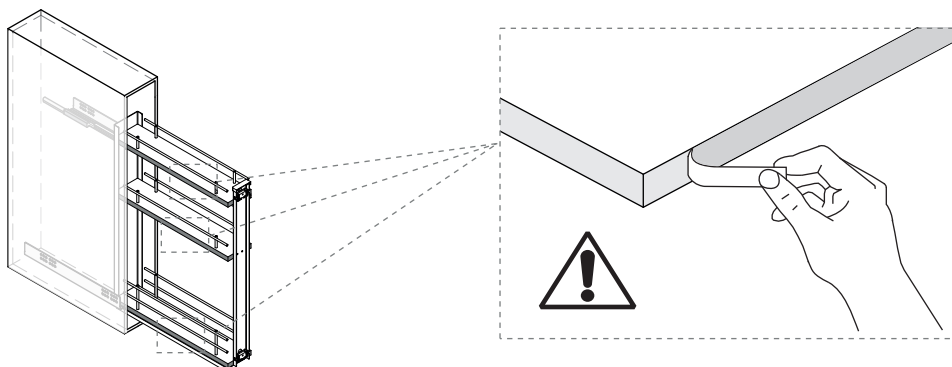
4



5

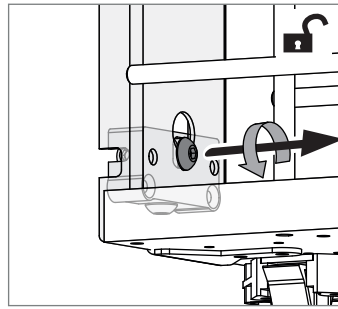
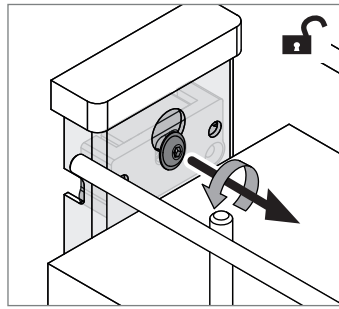


6

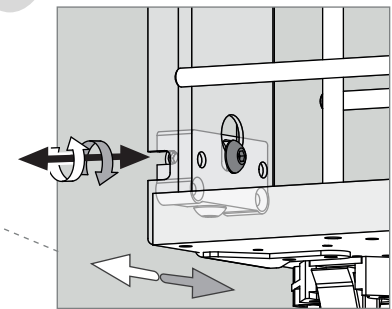
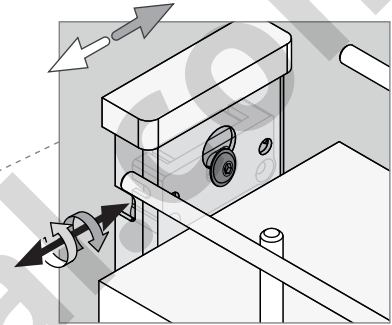
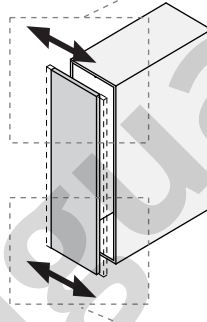
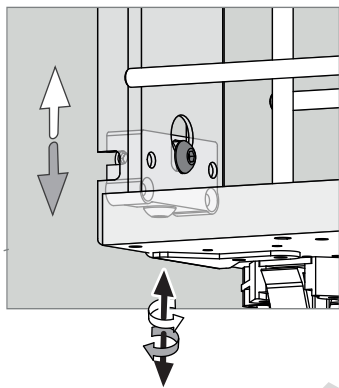
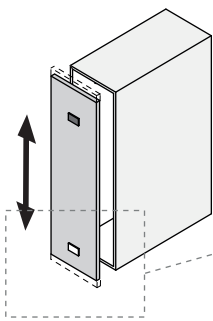


7

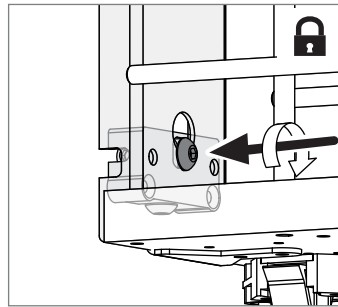
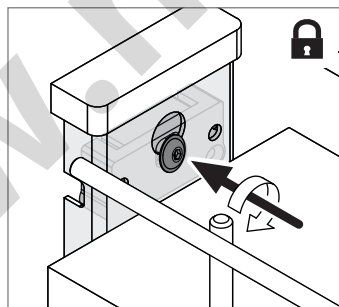
7.1



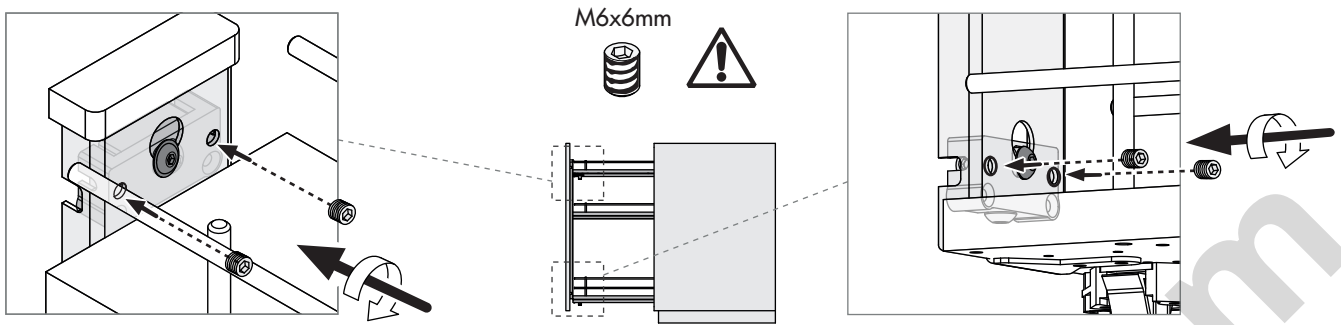
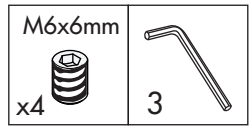
7.2



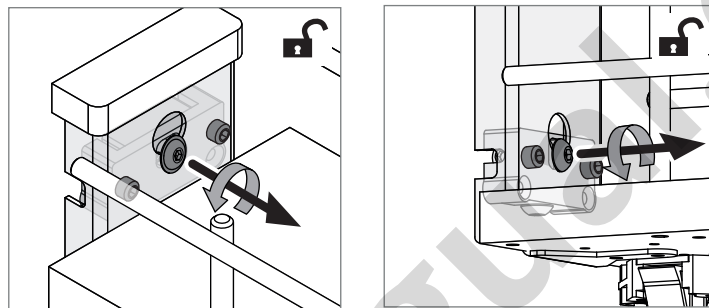
7.3



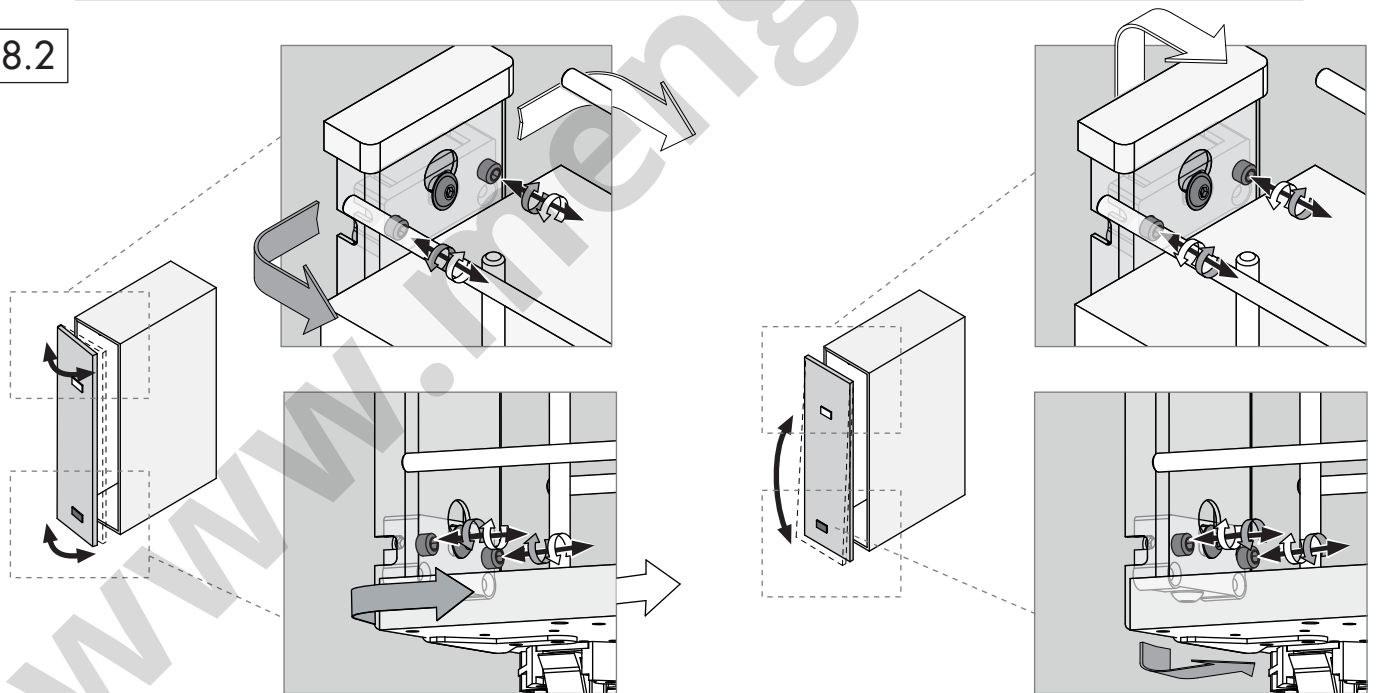
8



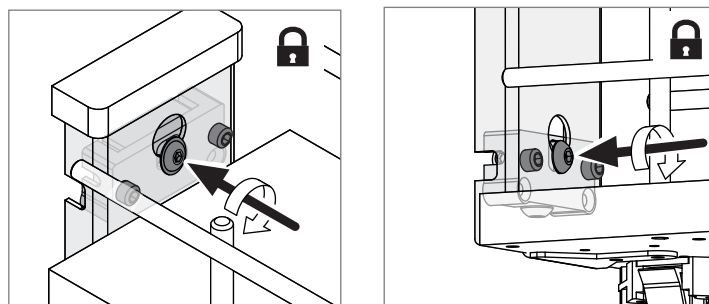
8.1

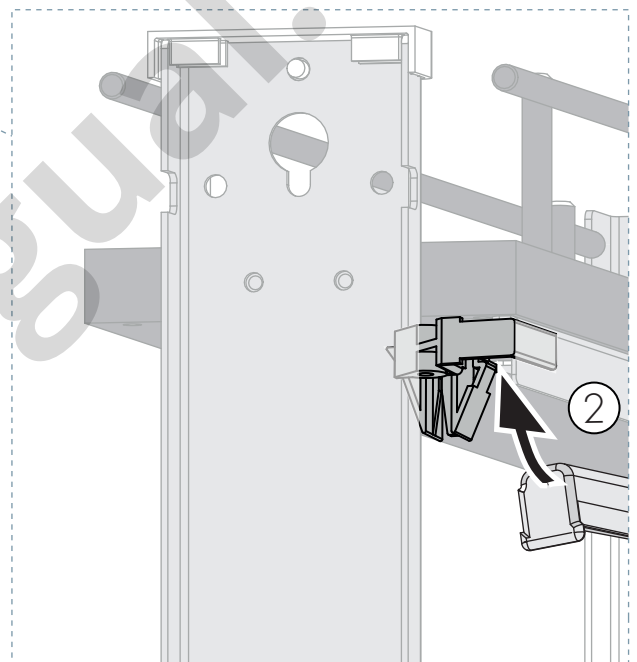
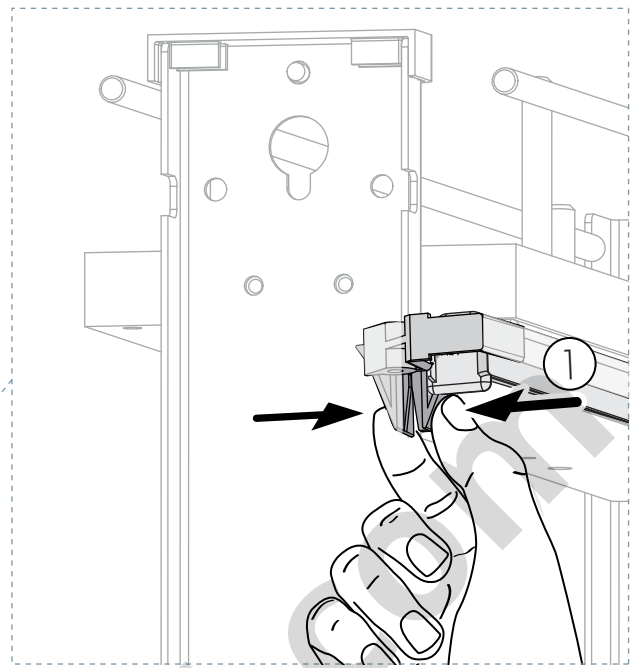
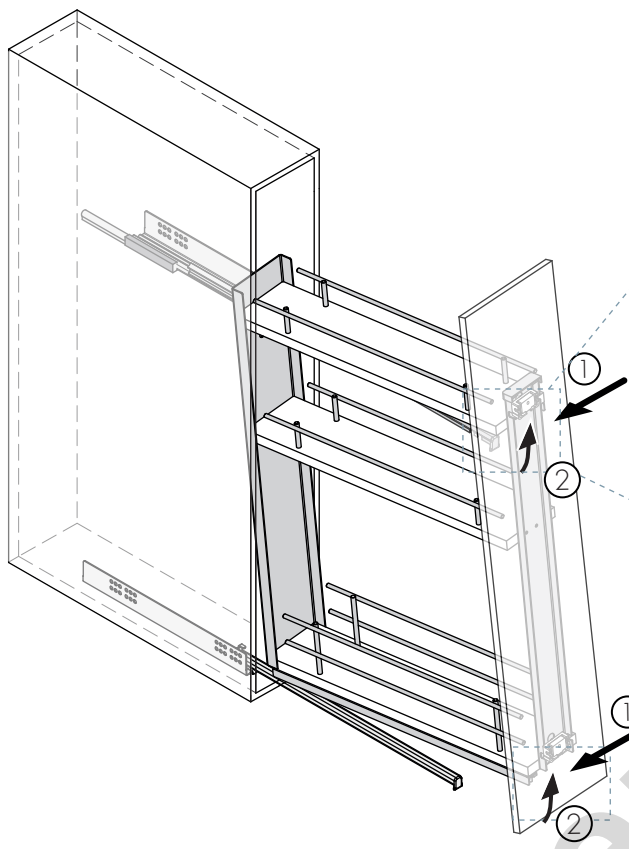


8.2



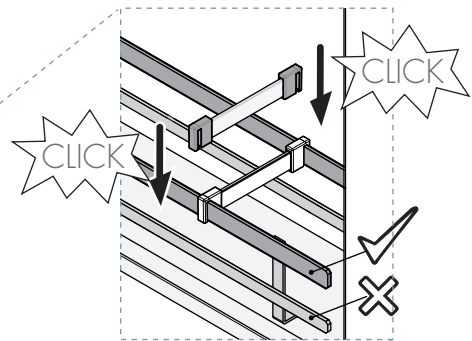
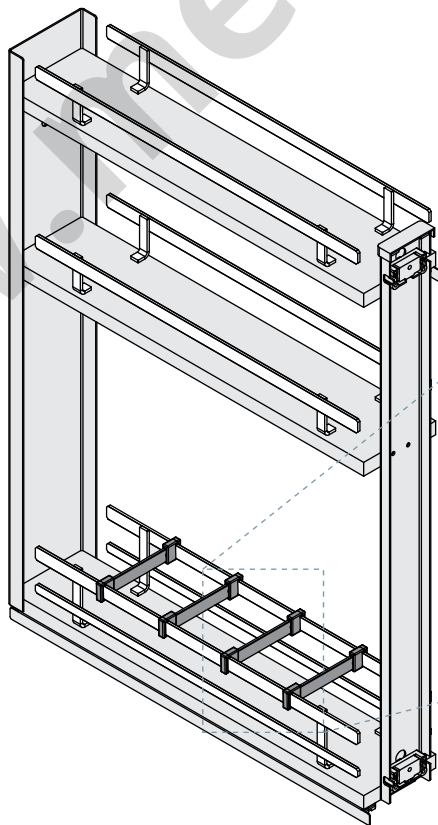
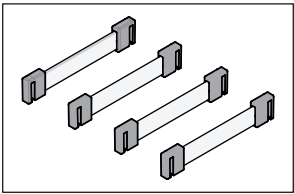
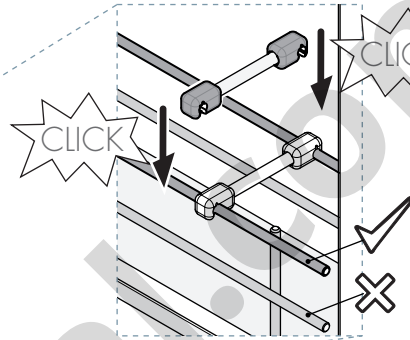
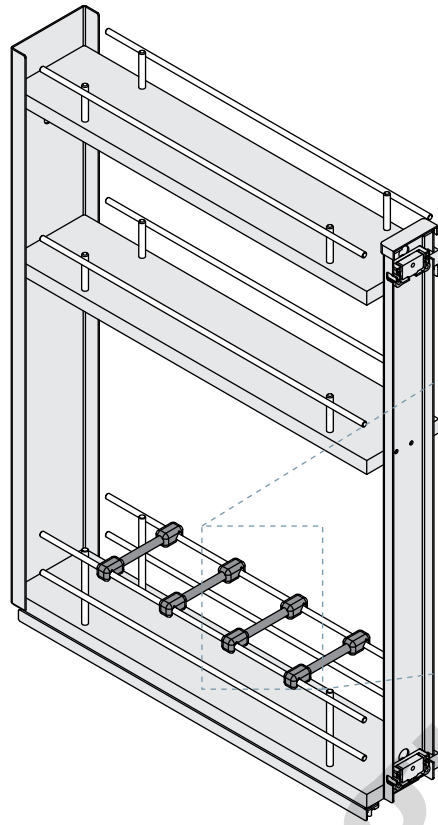
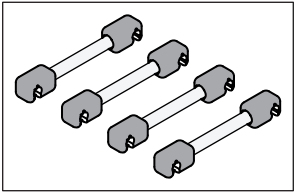
8.3

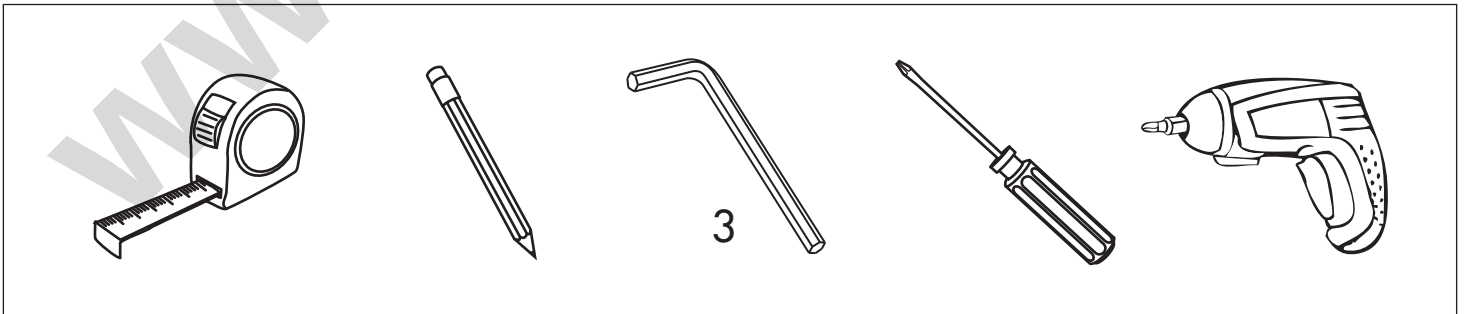
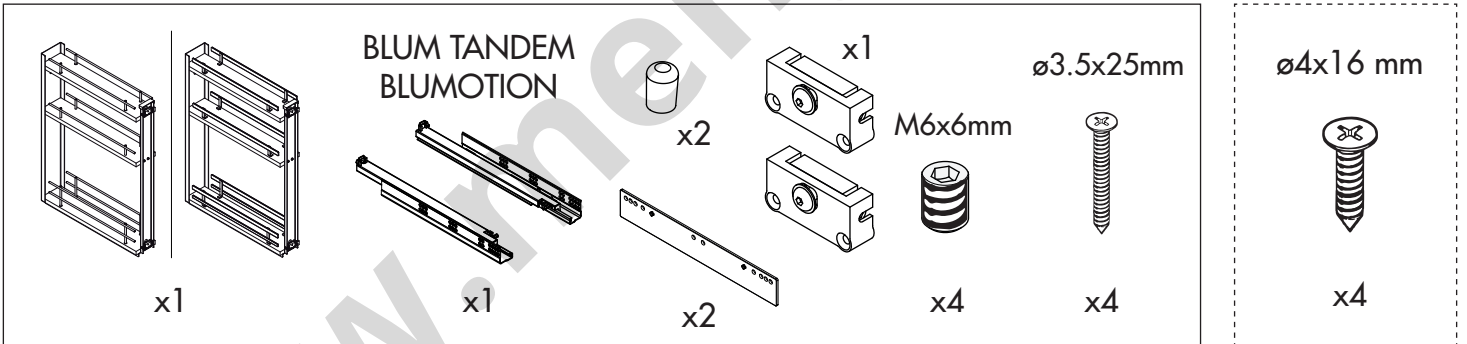
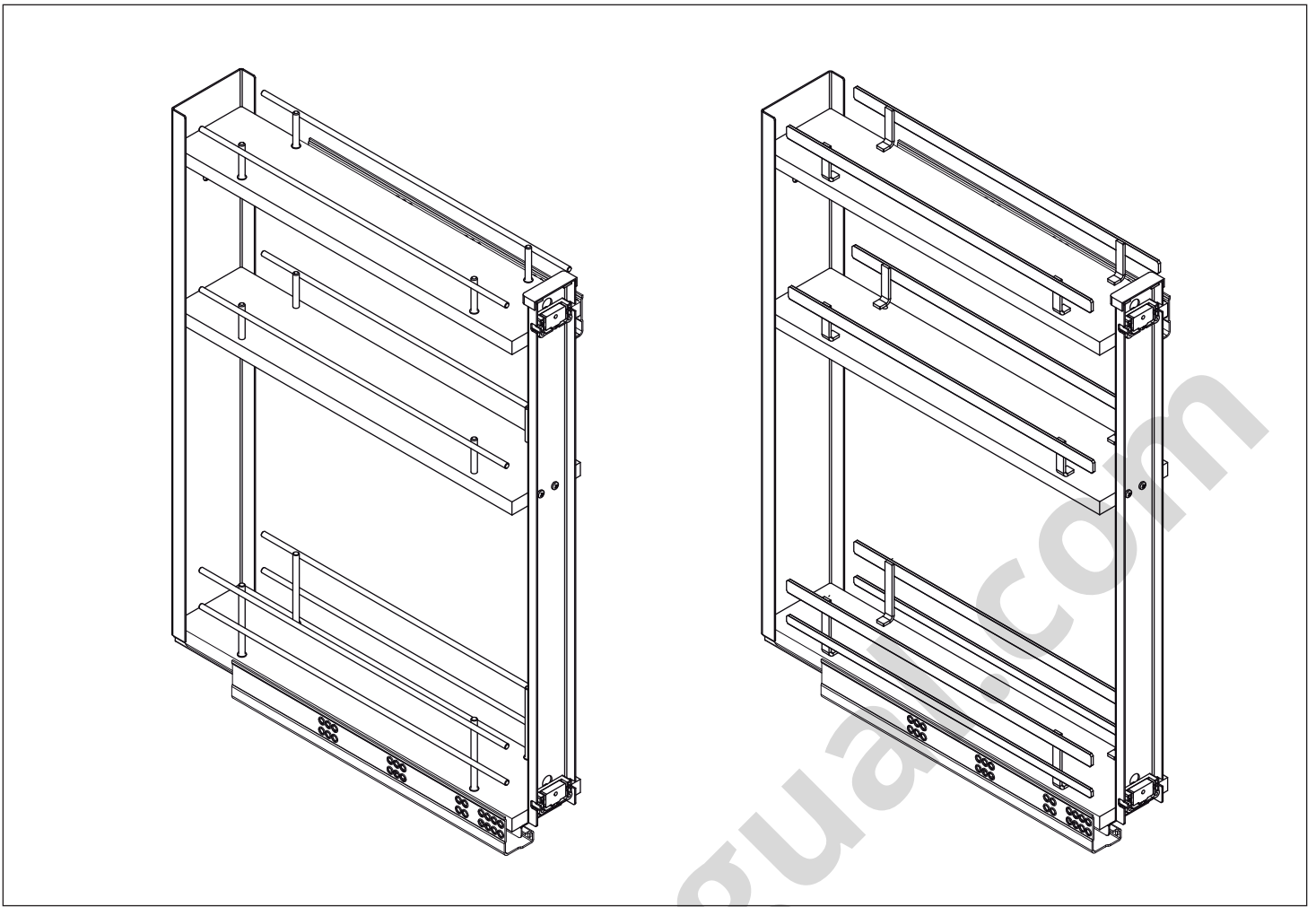


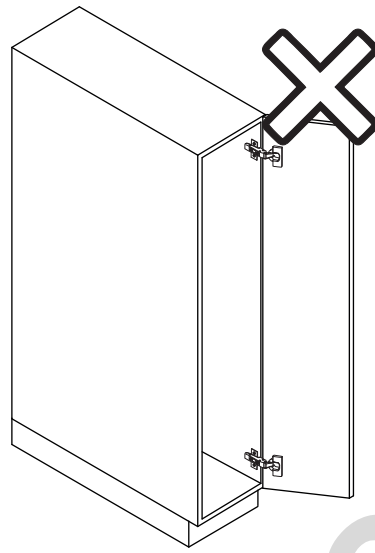
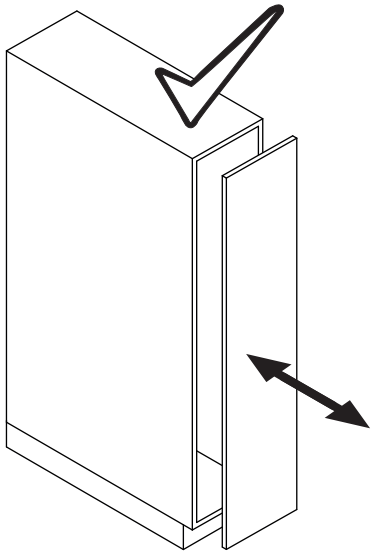


www.mengual.com

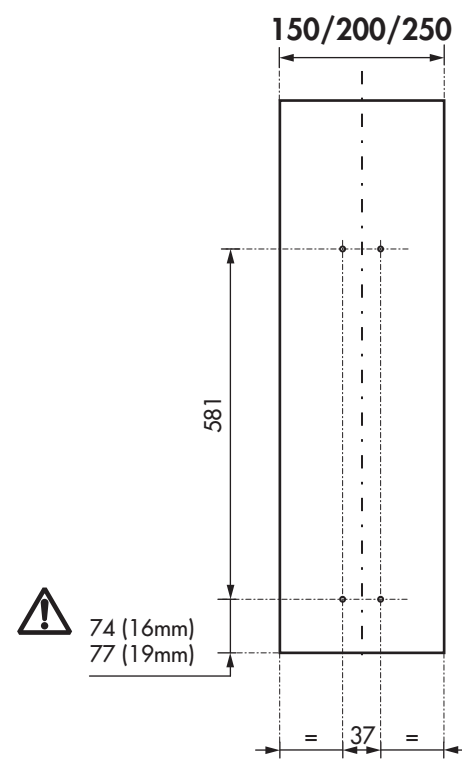
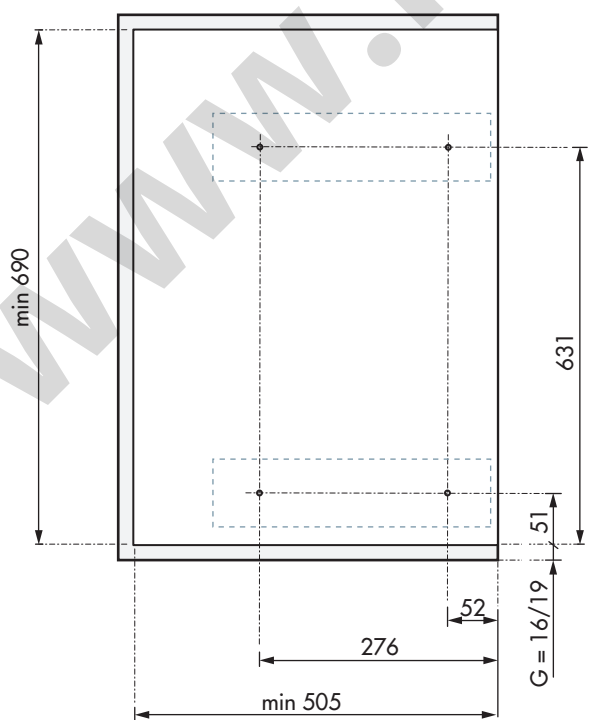
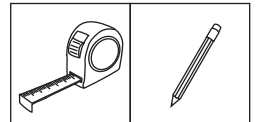
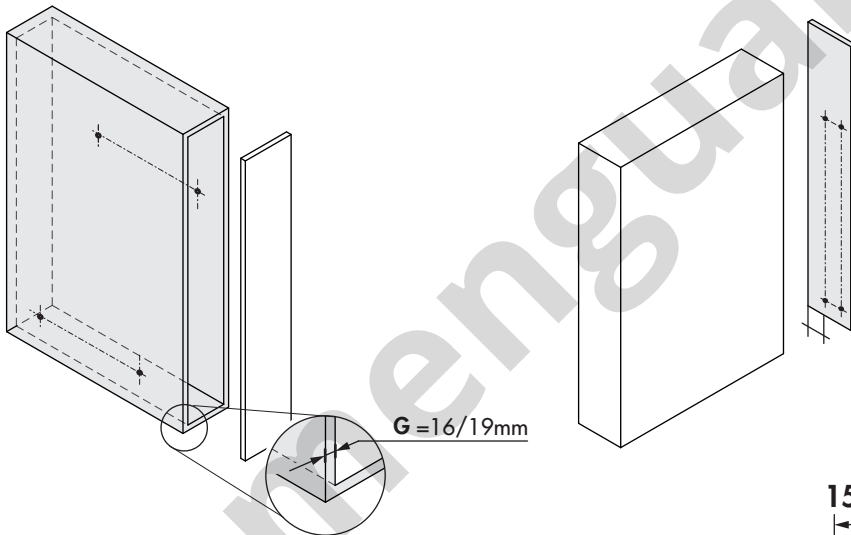








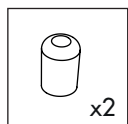
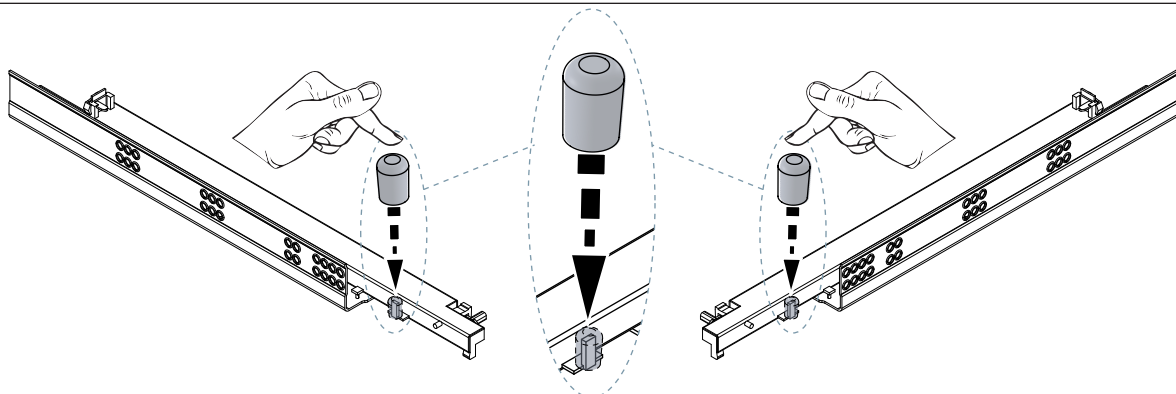
1



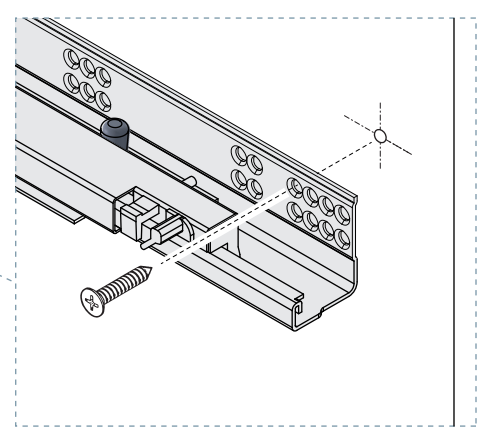
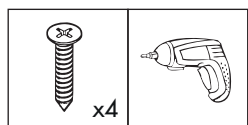
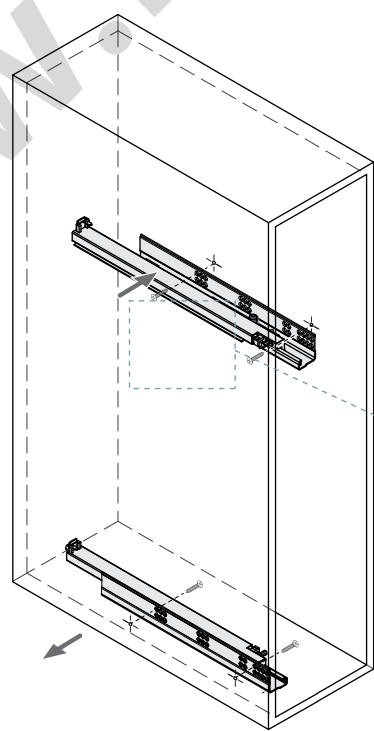
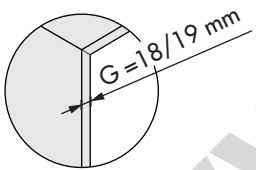
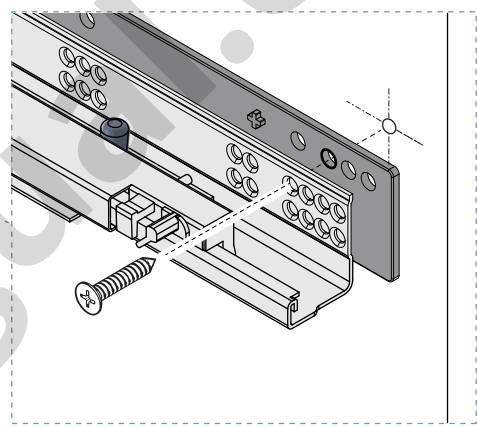
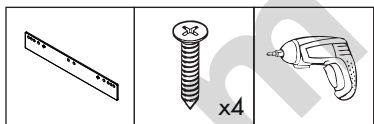
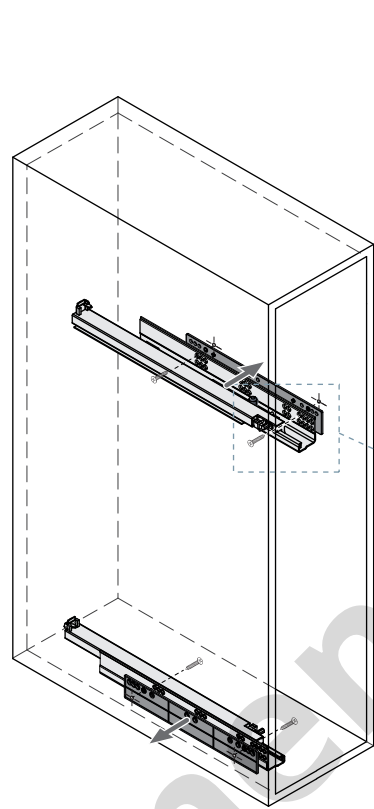
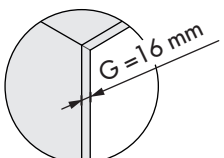
74 (16mm)  
77 (19mm)

Unidades en milímetros | Units in millimeters | Unités en millimètres

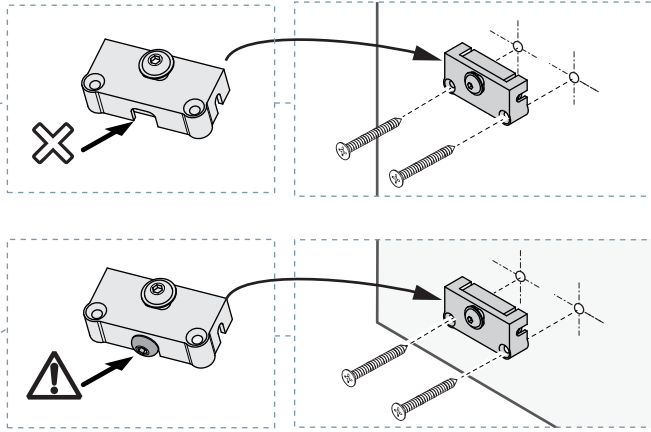
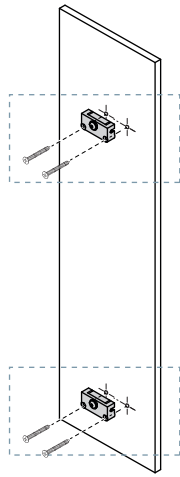
2



3

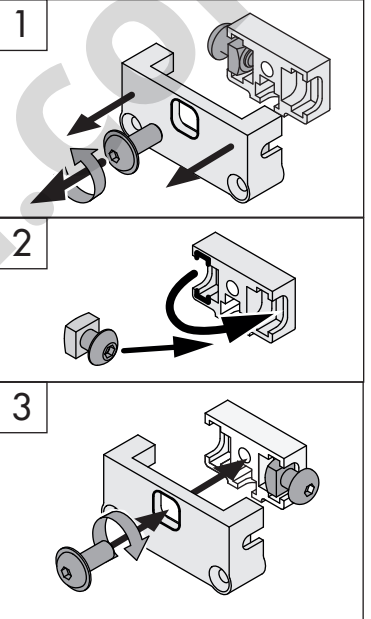
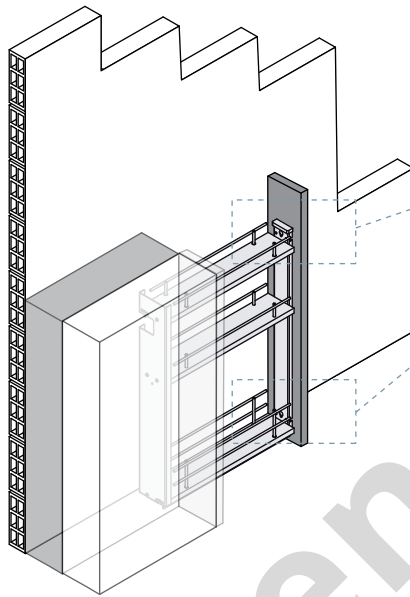


4

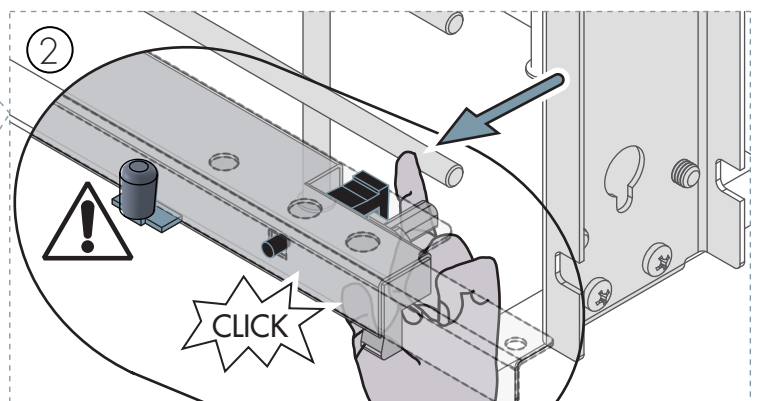
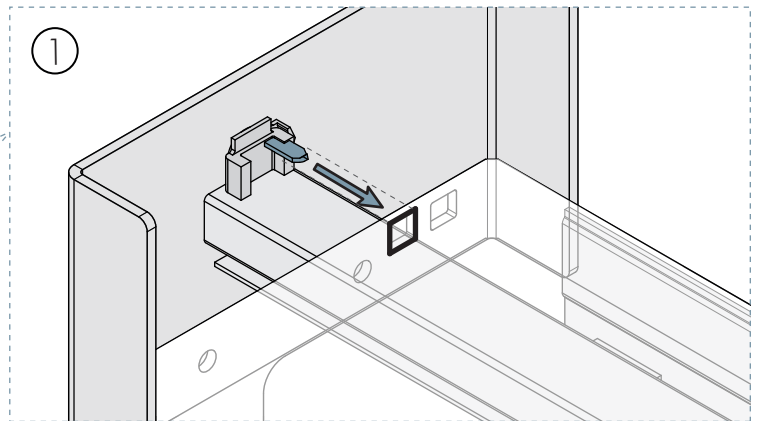
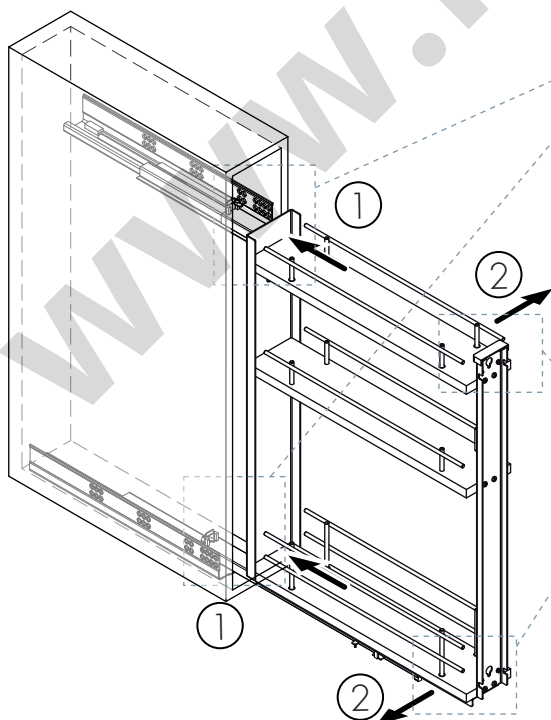


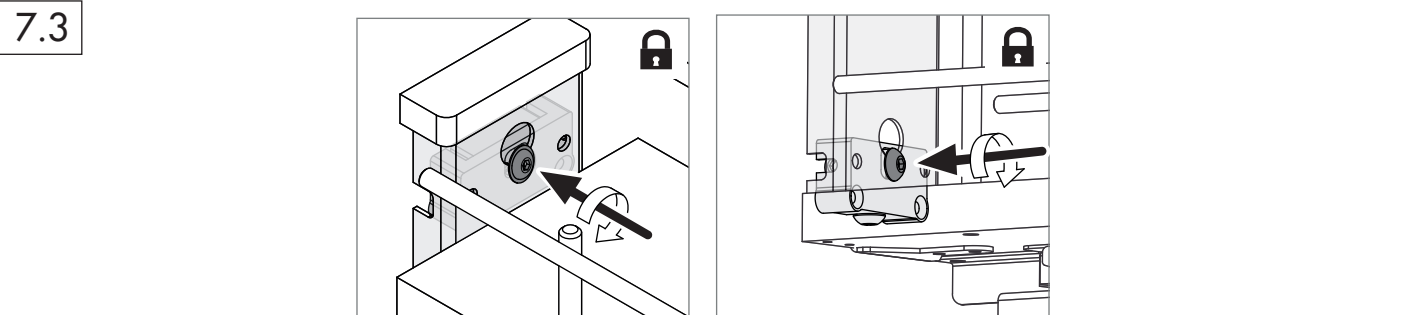
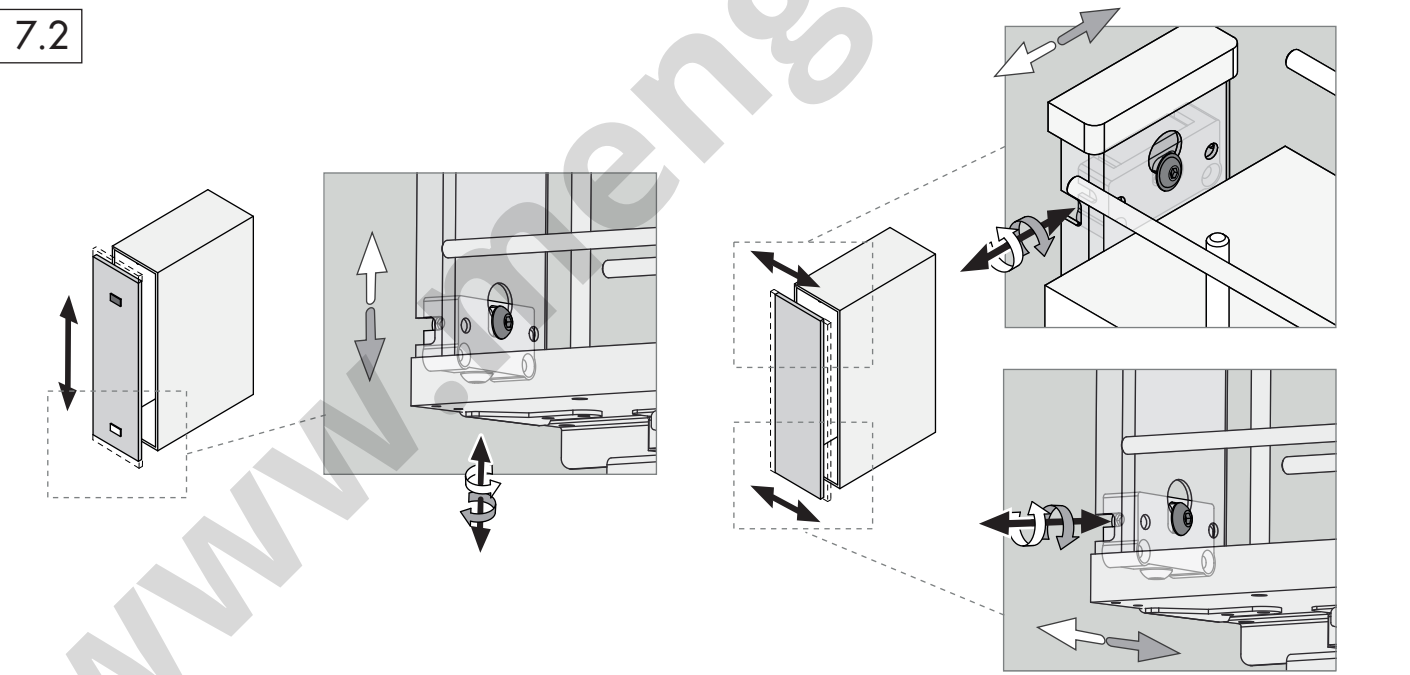
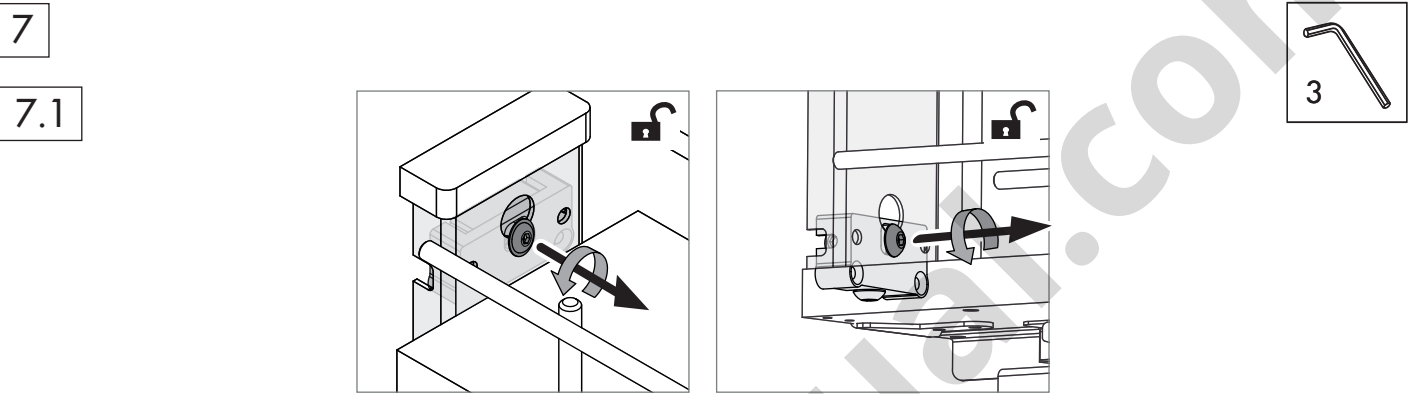
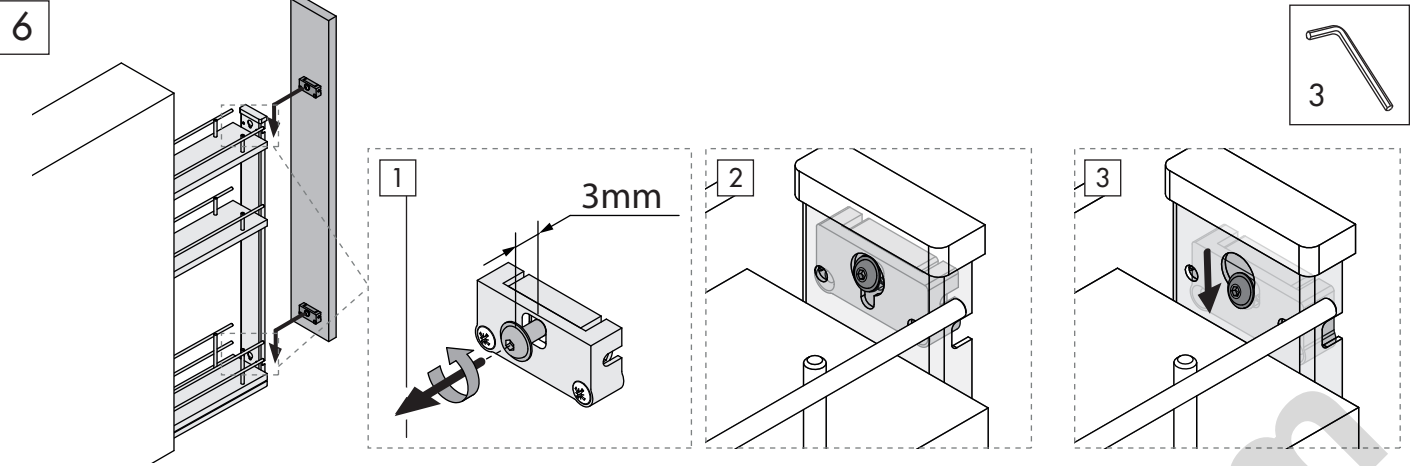
ø3.5x25mm

x4

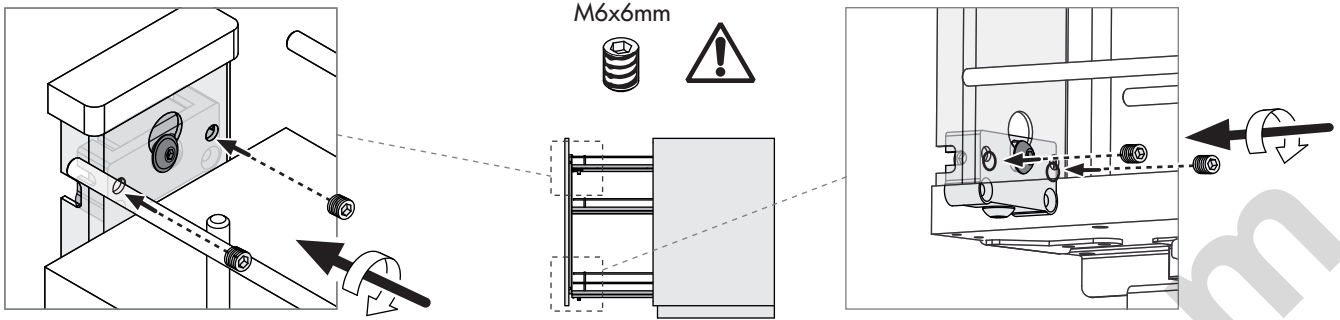
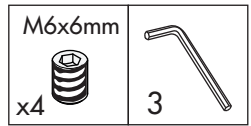


5

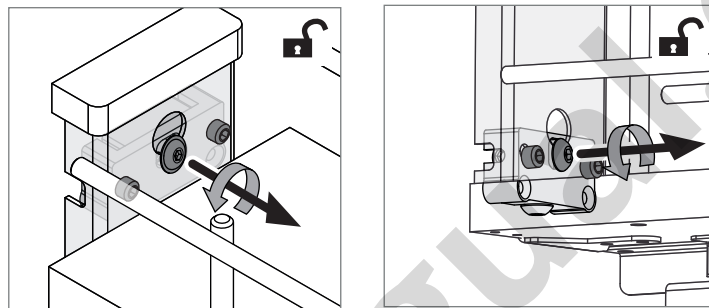




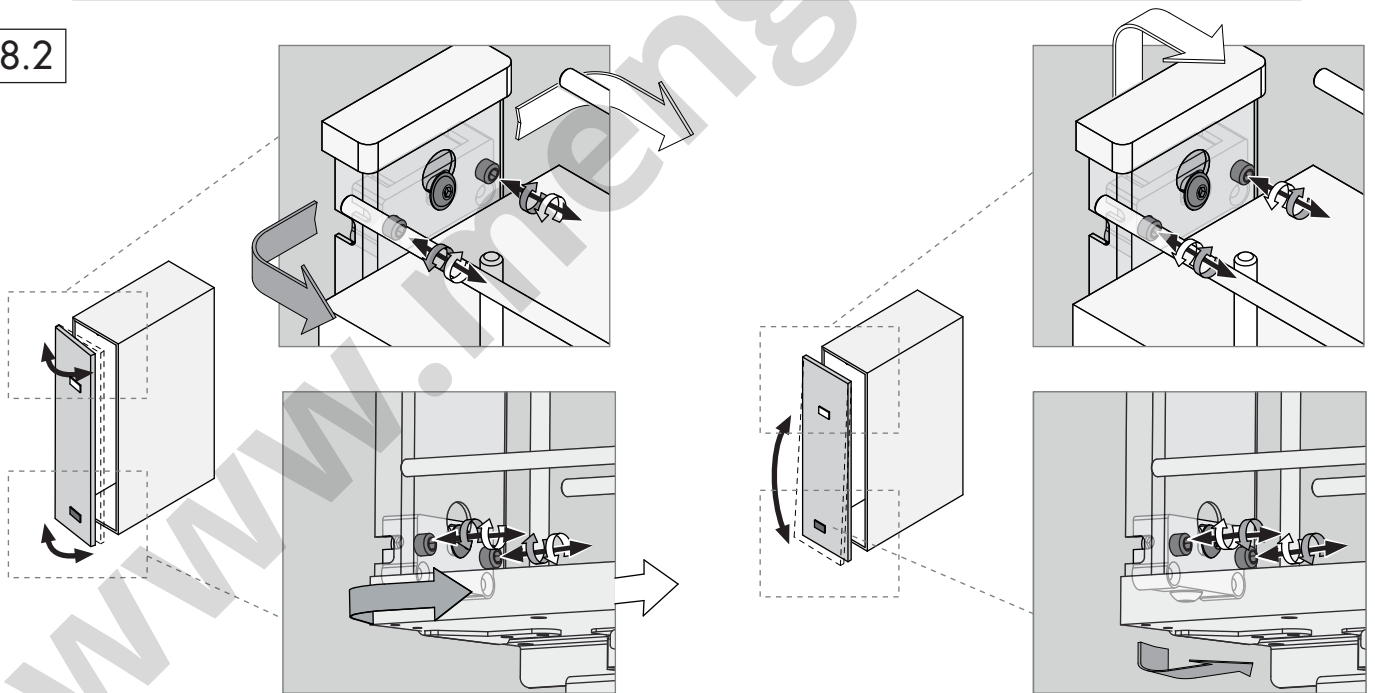
8



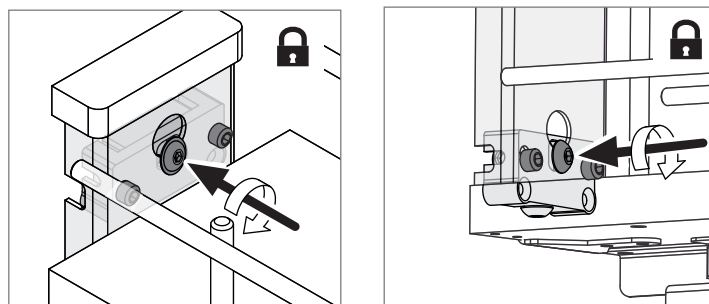
8.1



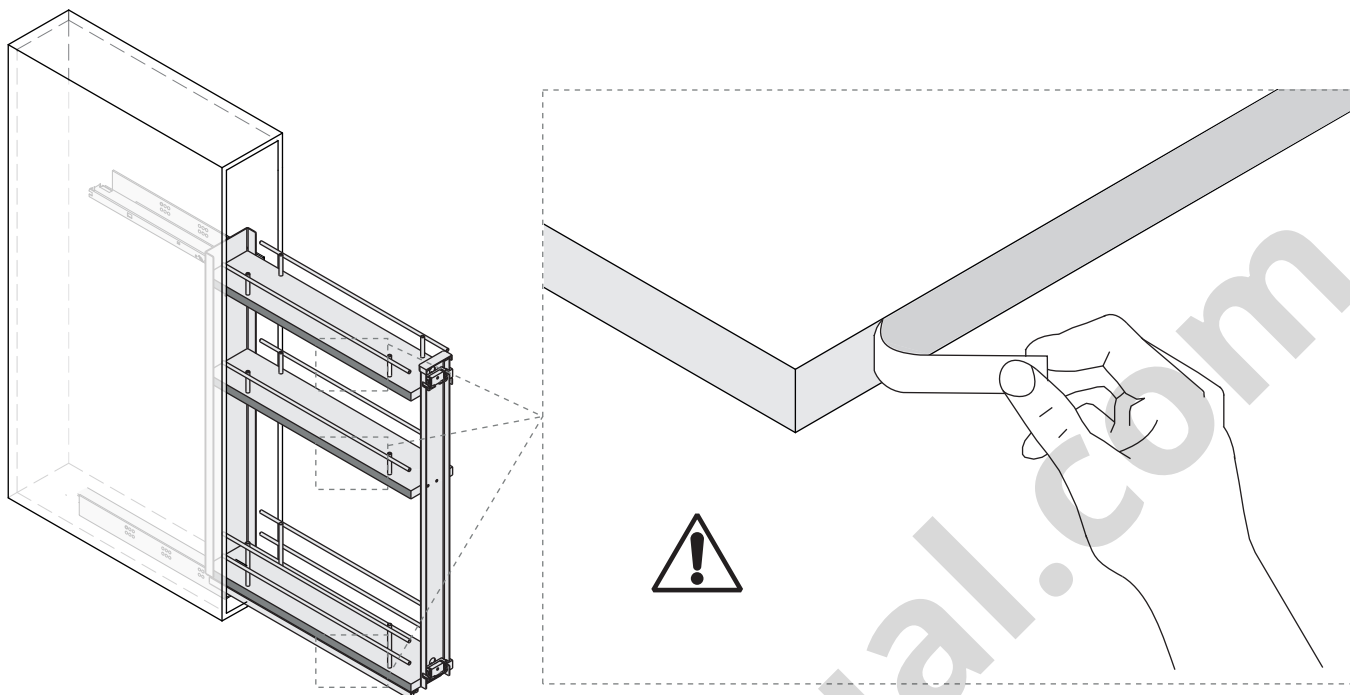
8.2



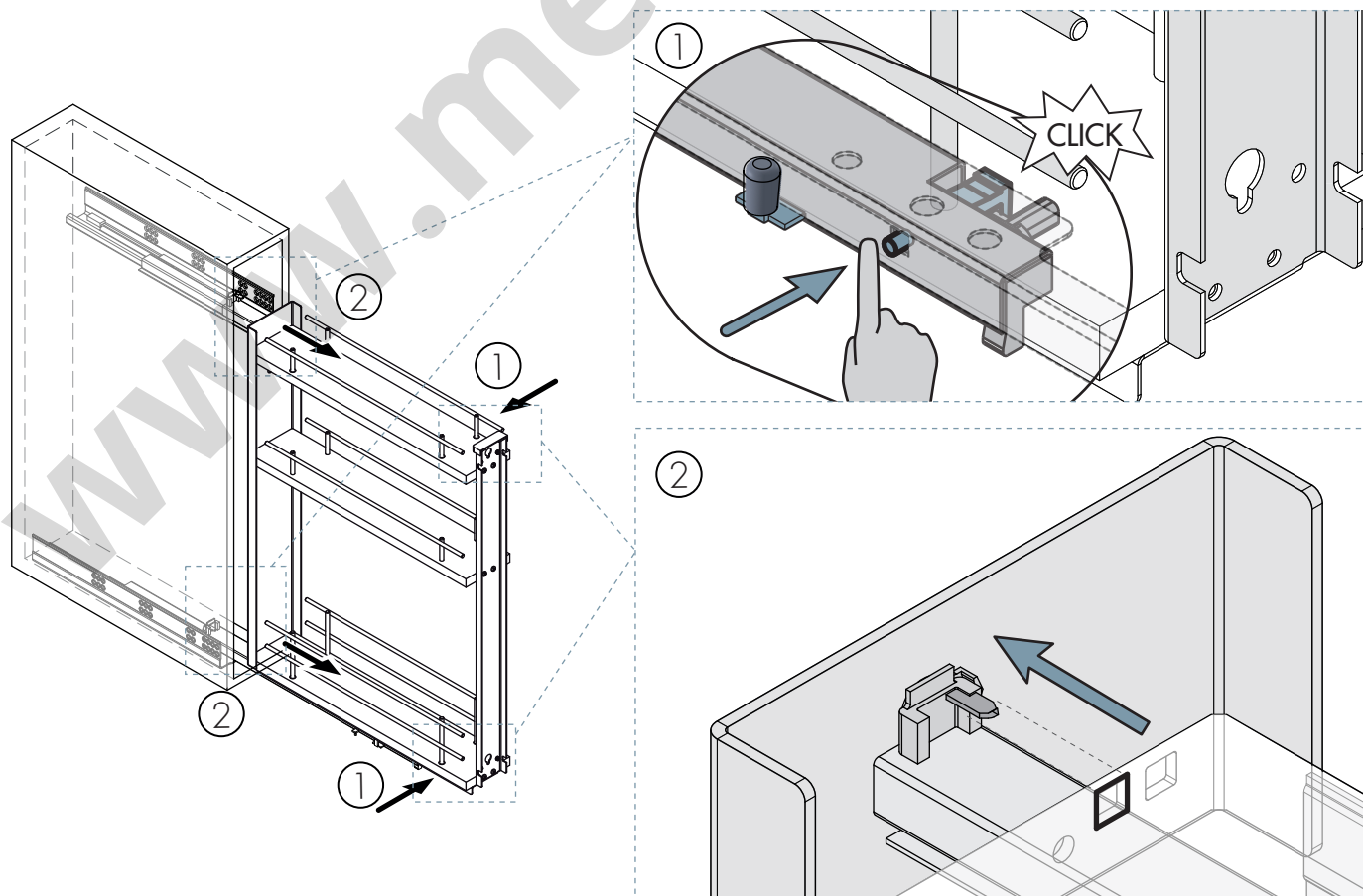
8.3



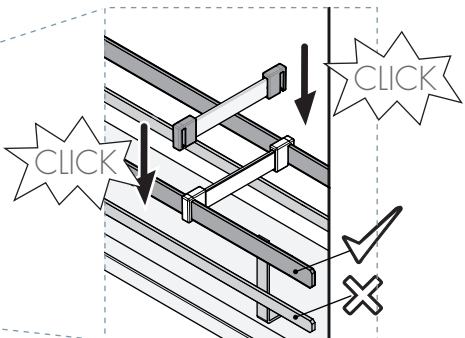
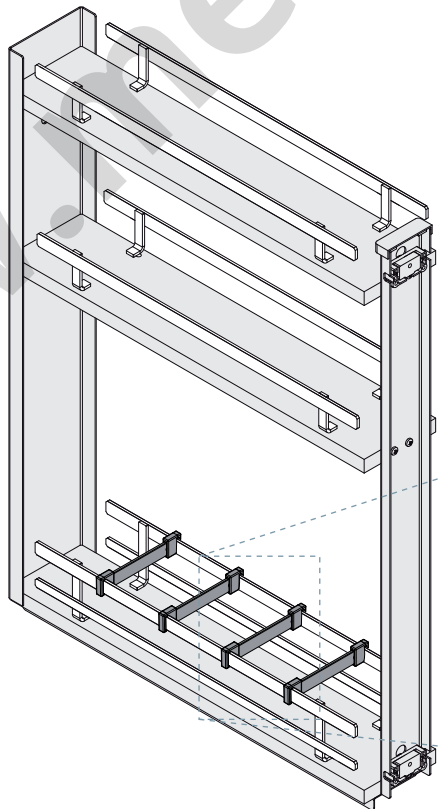
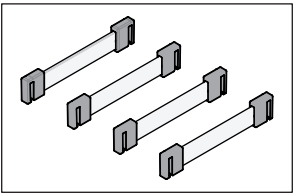
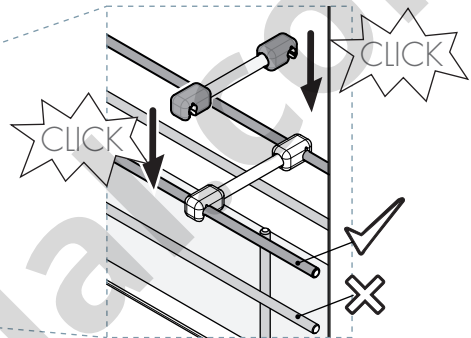
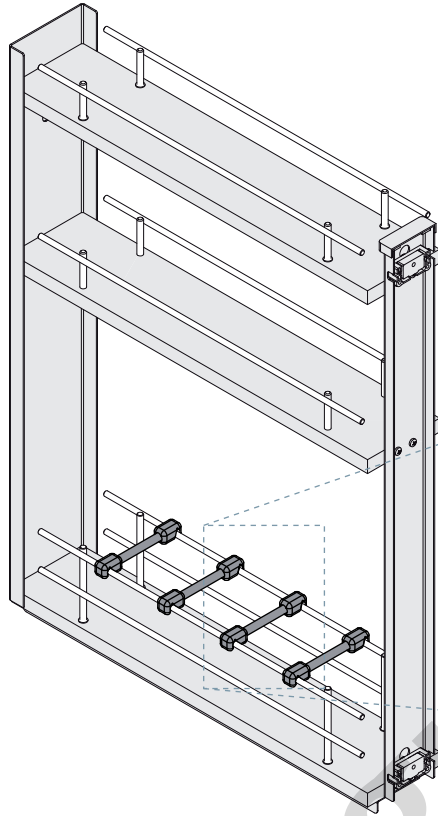
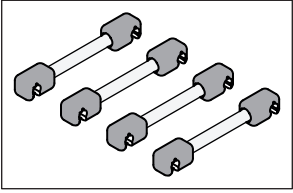
9

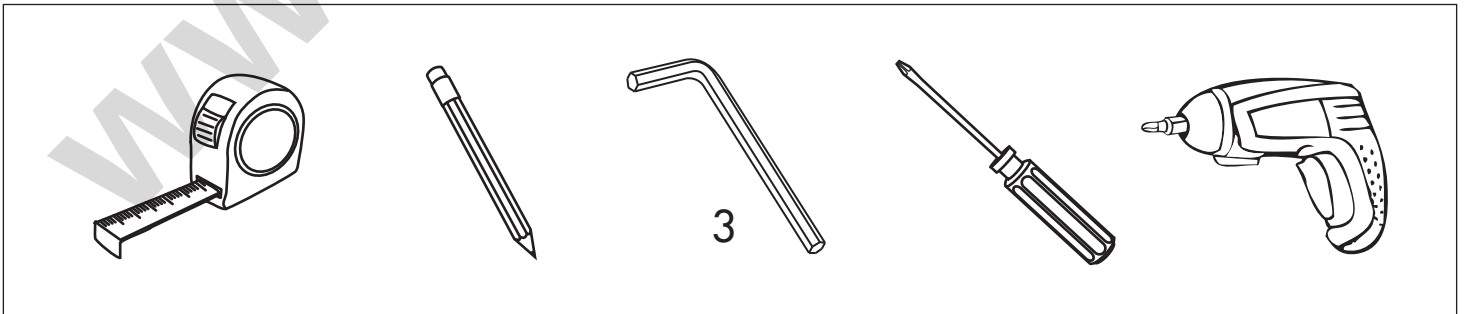
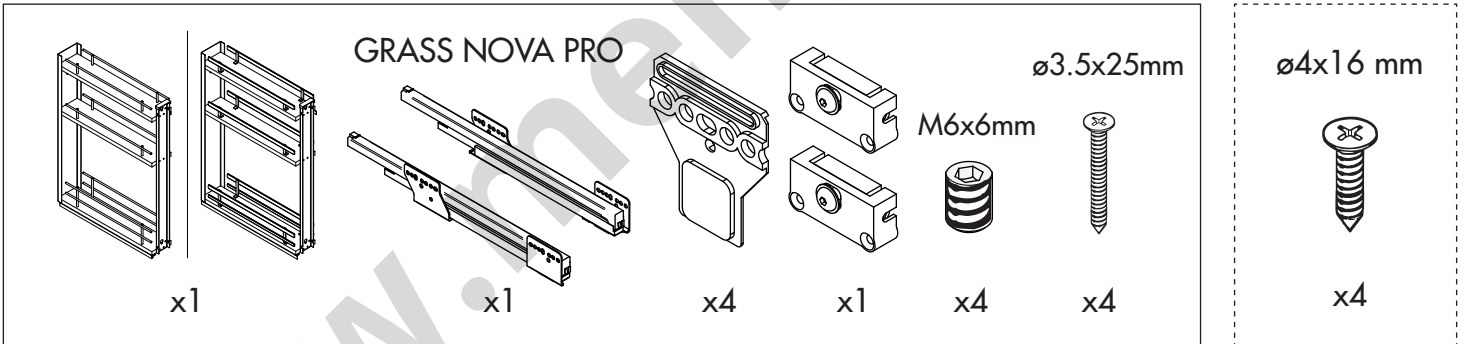
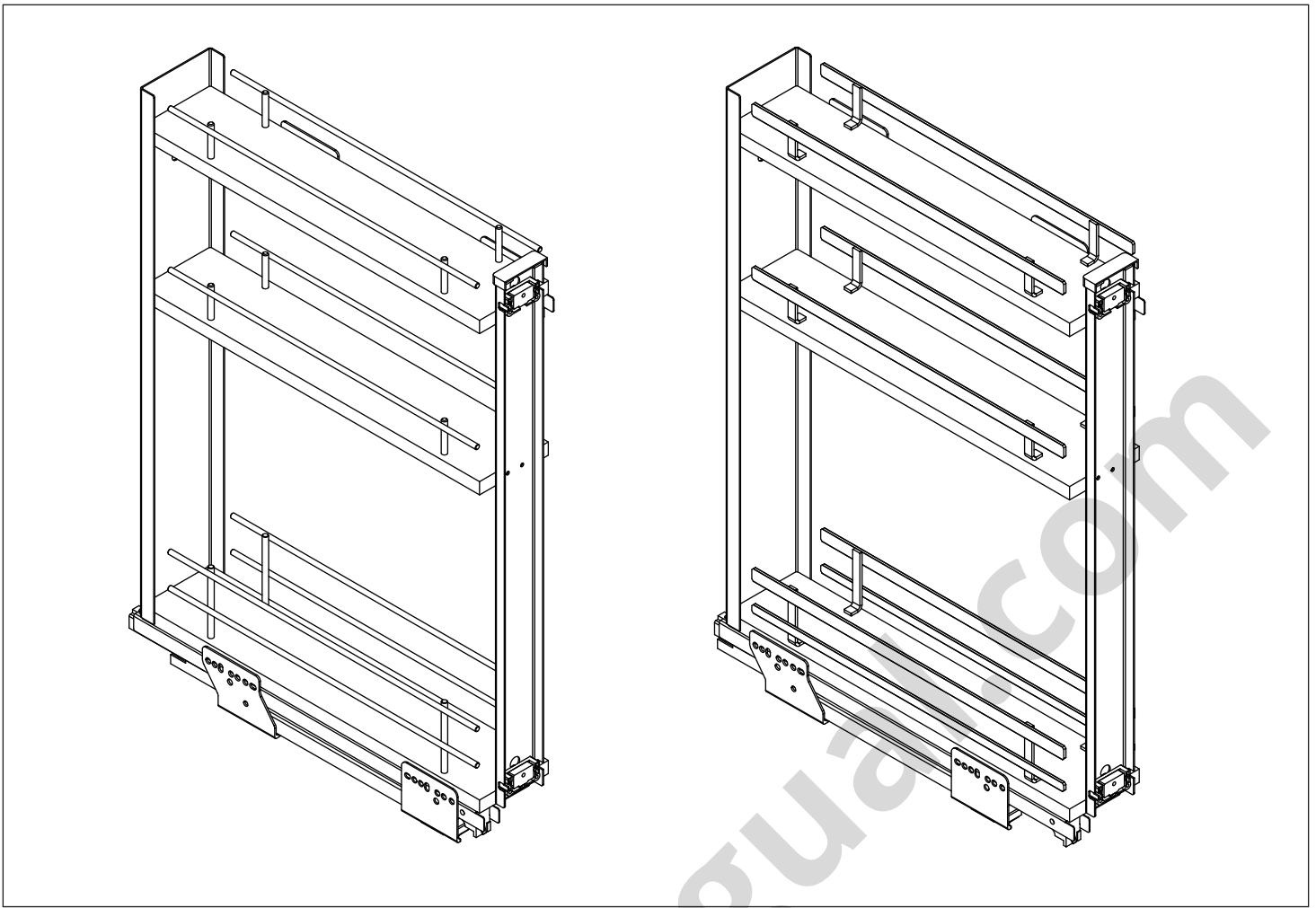


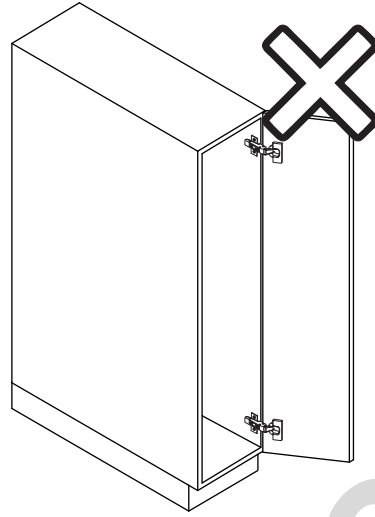
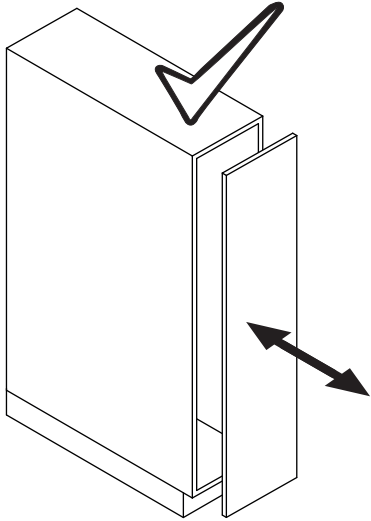
i Desmontaje | Dismount | Démontage



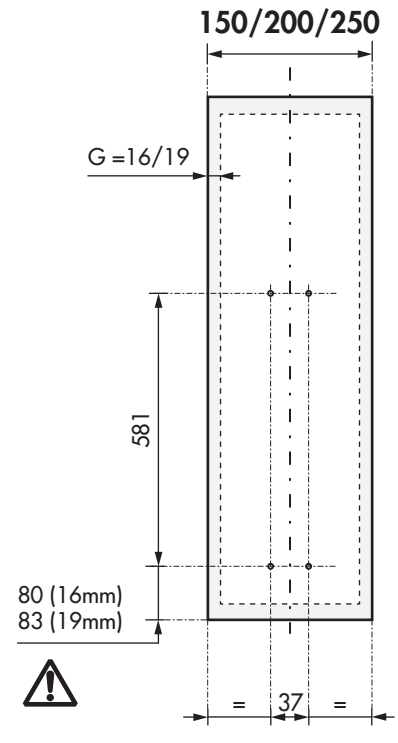
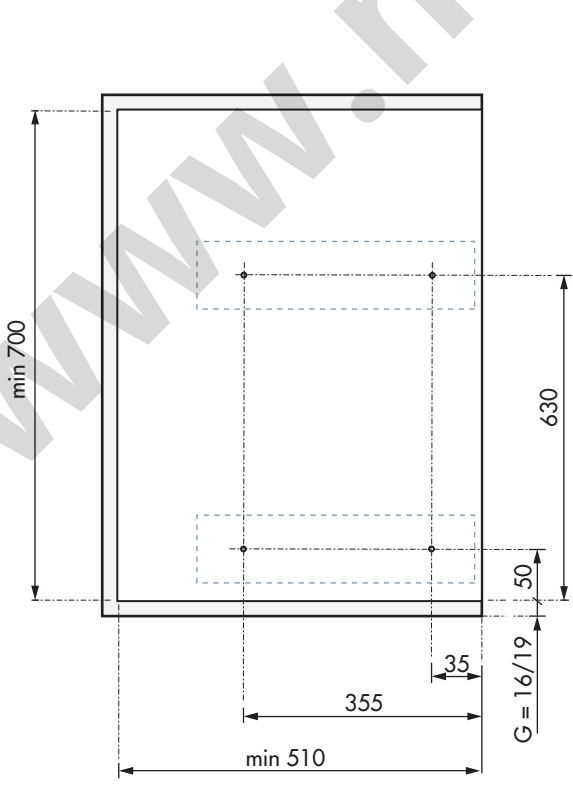
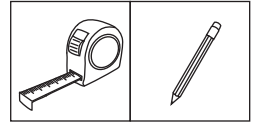
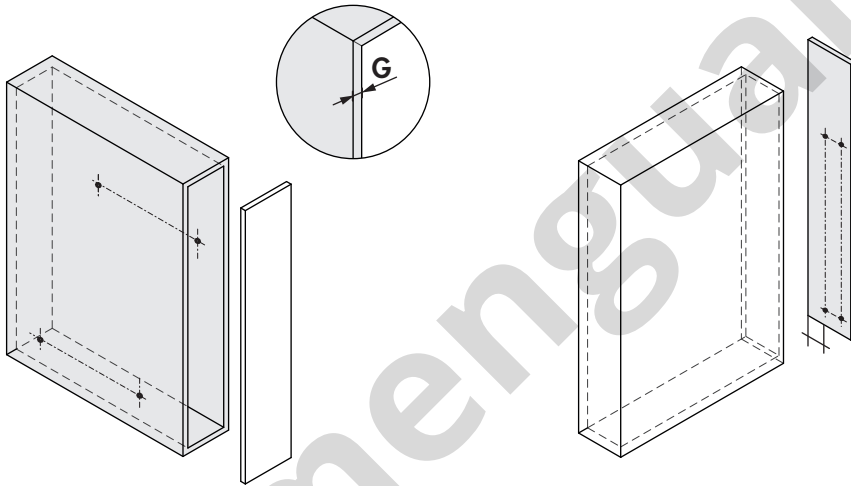






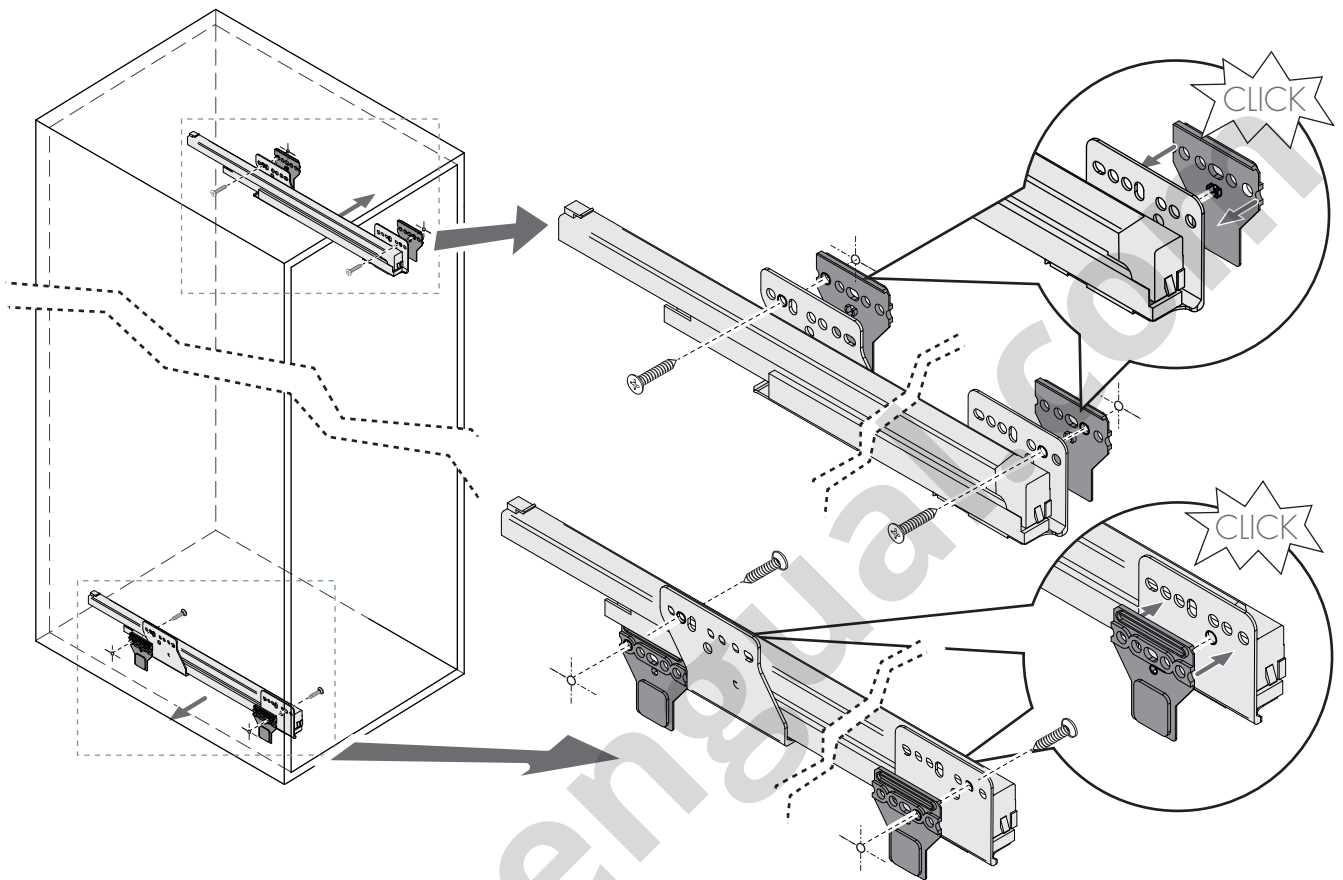
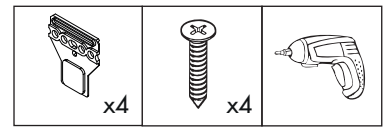
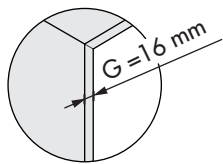


1

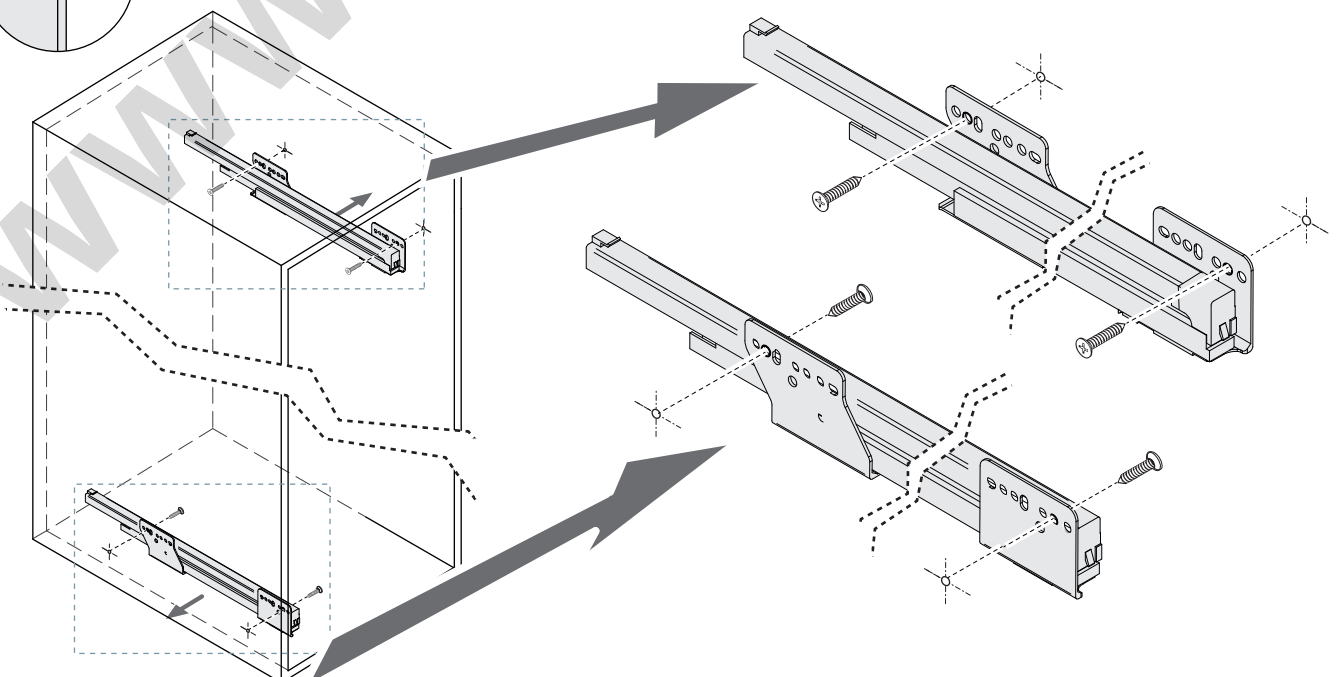
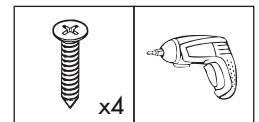
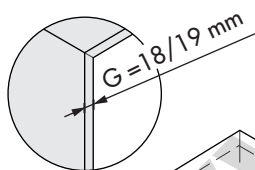


Unidades en milímetros | Units in millimeters | Unités en millimètres

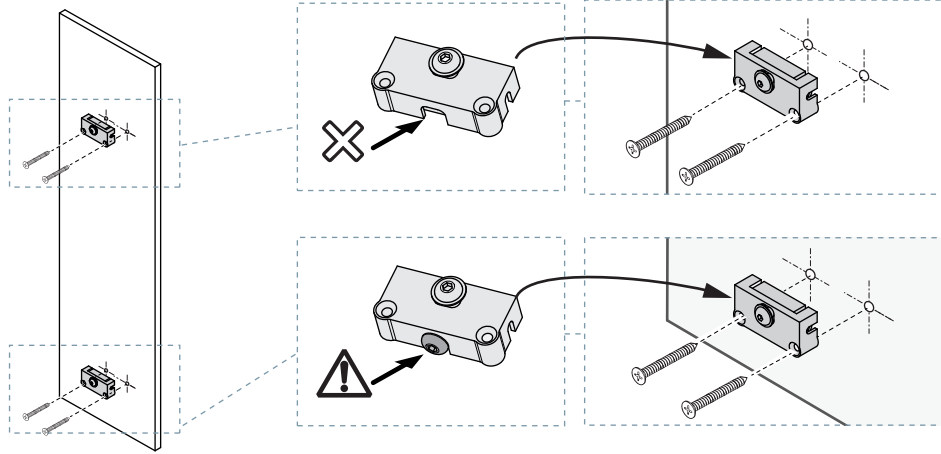
2.1



2.2

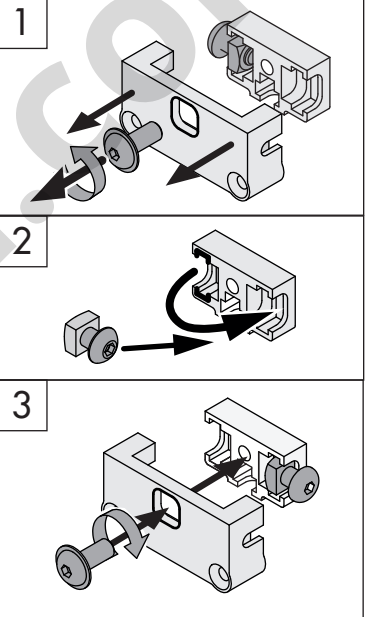
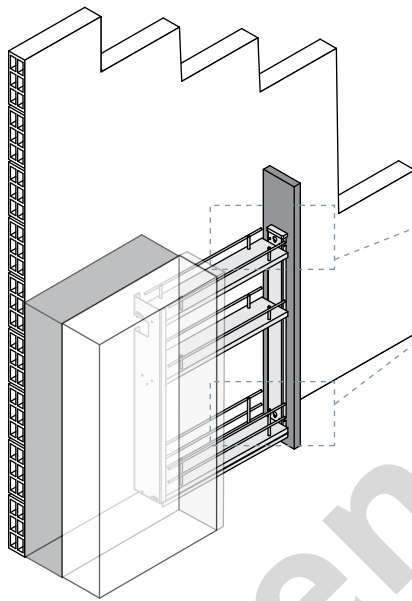


3

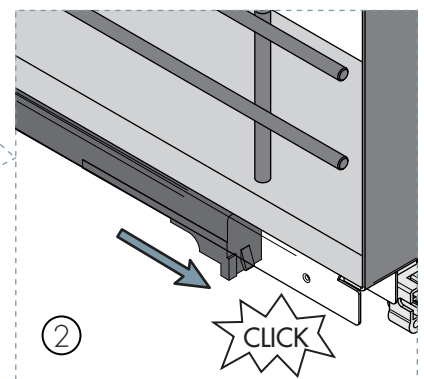
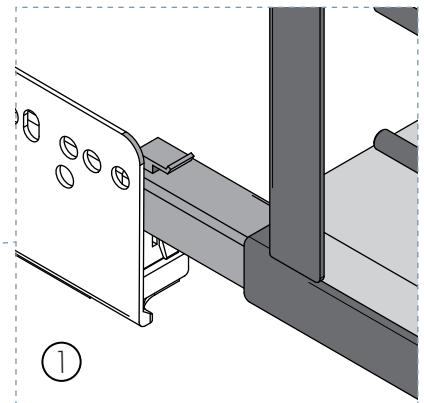
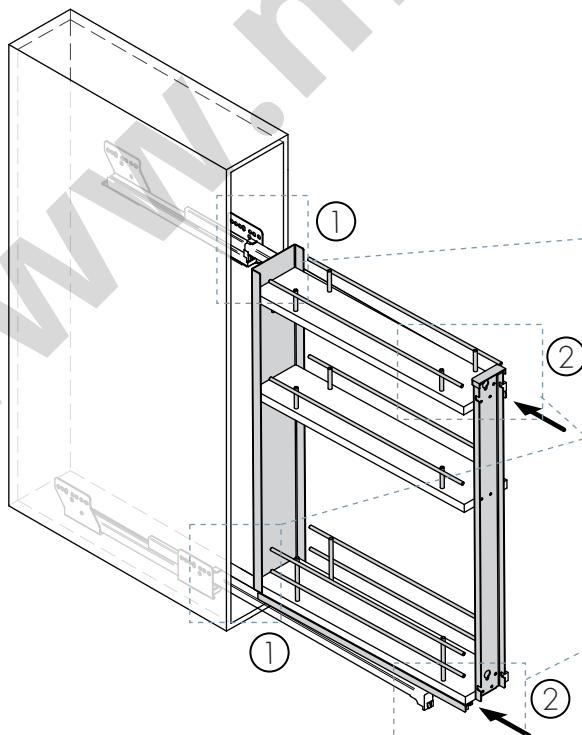


ø3.5x25mm

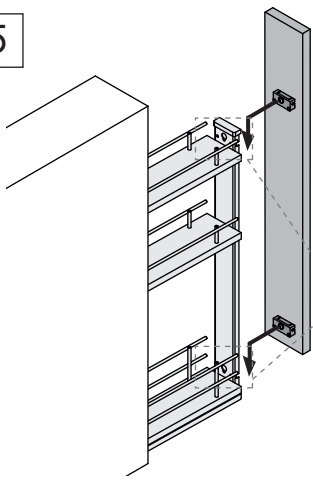
x4



4

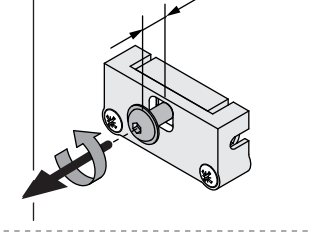


5

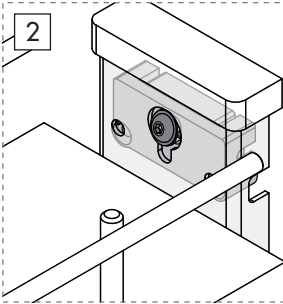


1

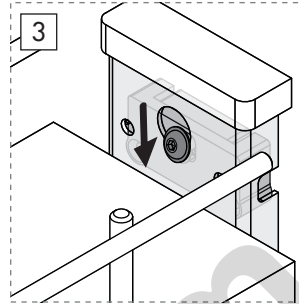
3mm



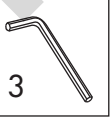
2



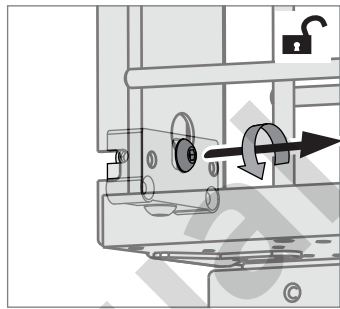
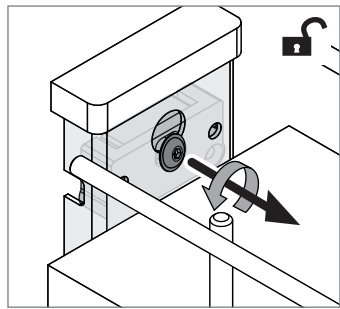
3



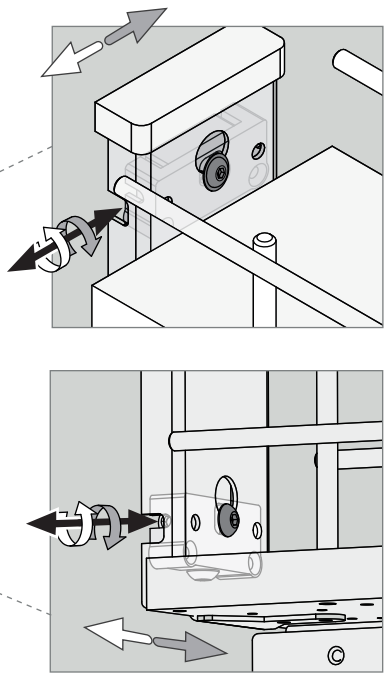
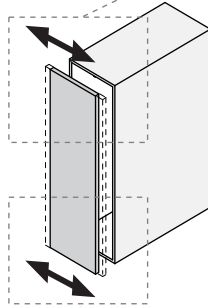
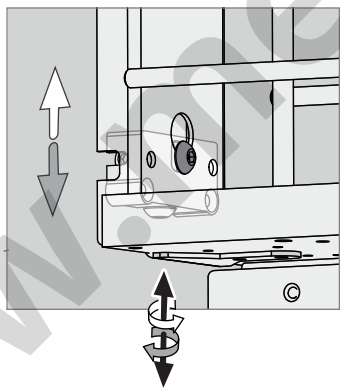
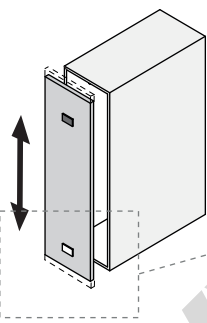
6



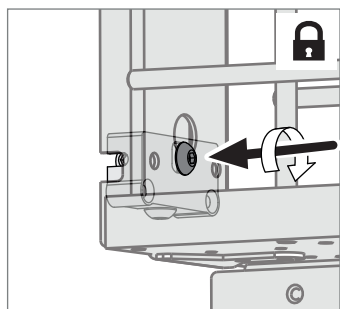
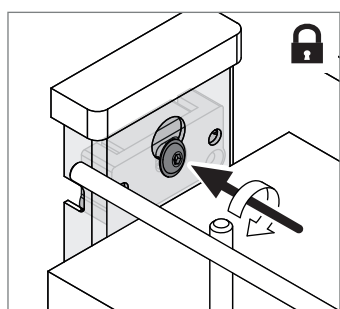
6.1



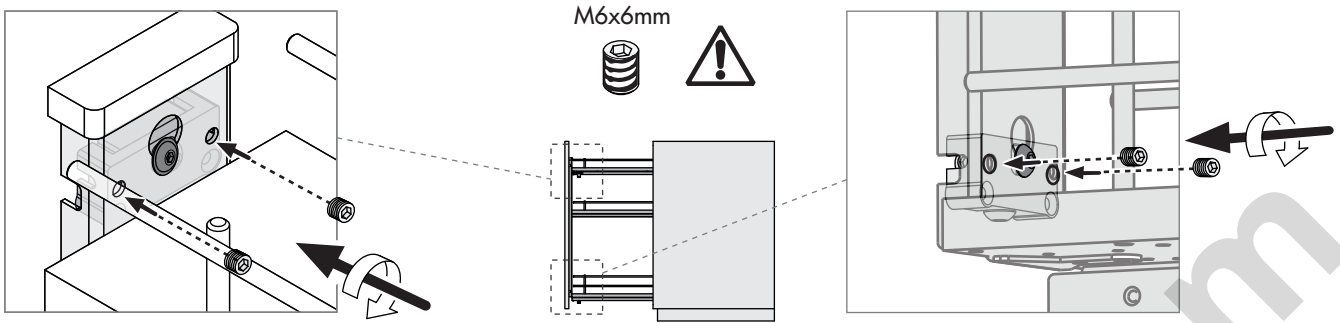
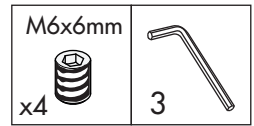
6.2



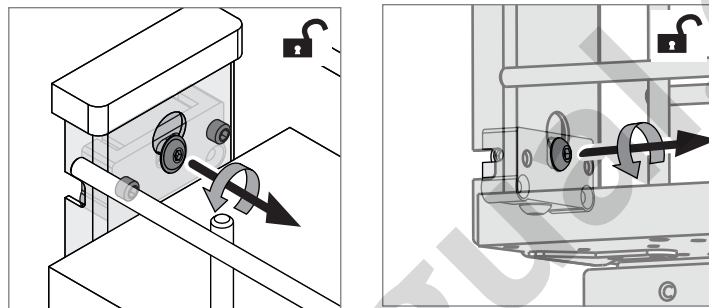
6.3



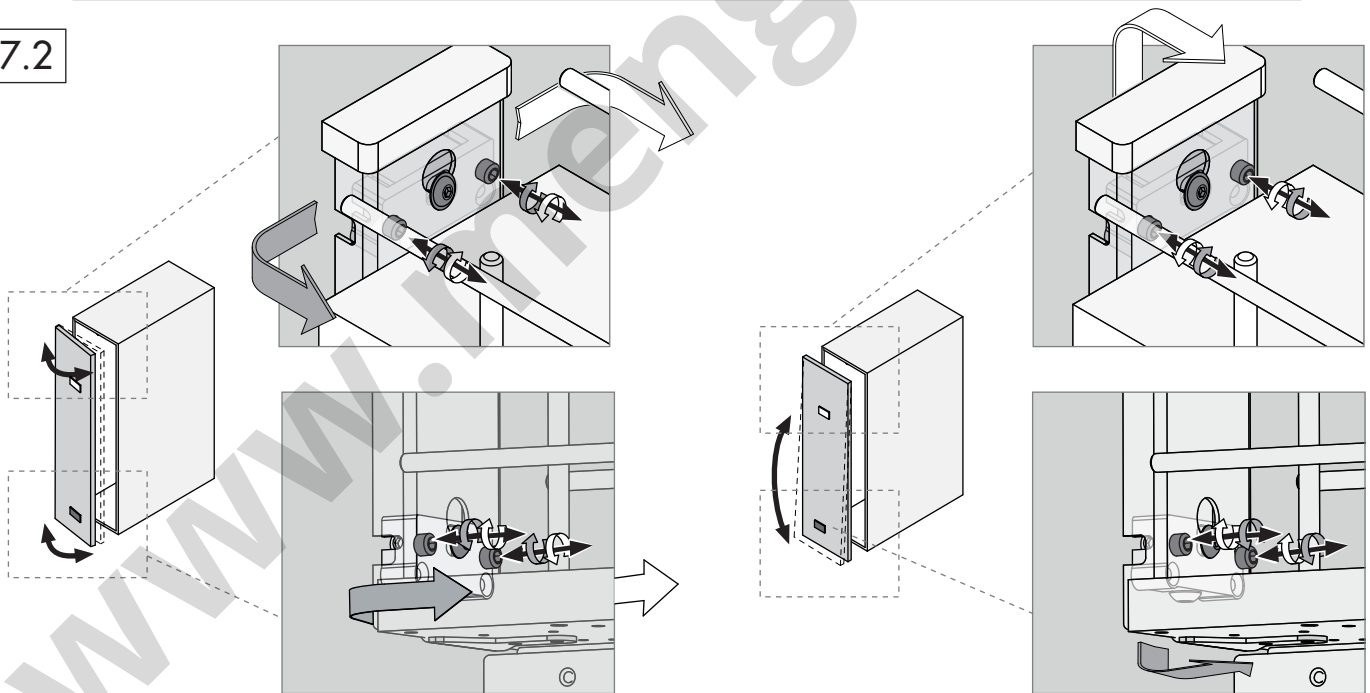
7



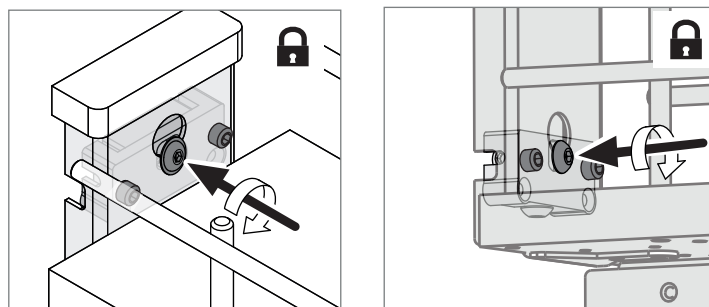
7.1



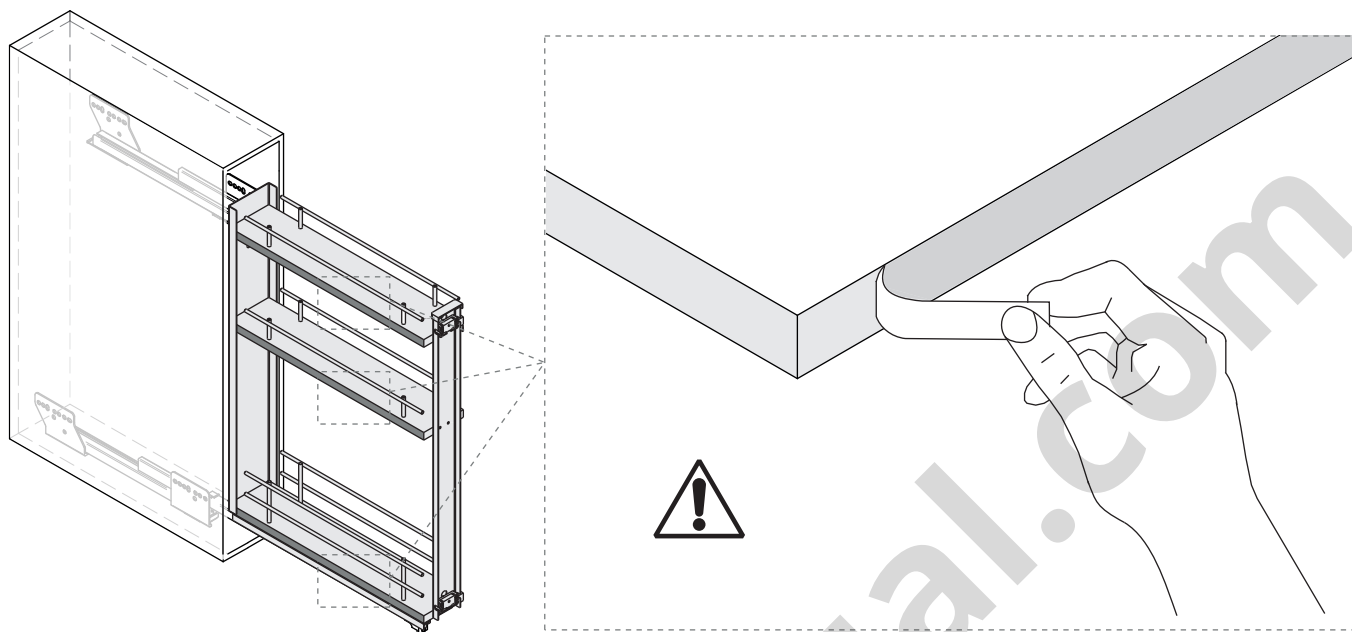
7.2



7.3



8



i Desmontaje | Dismount | Démontage

